



Департамент труда
и социальной защиты
населения Москвы

МЕТОДИЧЕСКИЕ РЕКОМЕНДАЦИИ
о порядке проведения паспортизации с оформлением
ПАСПОРТА ДОСТУПНОСТИ
и заполнением
АНКЕТЫ ОБСЛЕДОВАНИЯ ДОСТУПНОСТИ ДЛЯ
ИНВАЛИДОВ
ОБЩЕСТВЕННЫХ ЗДАНИЙ



Содержание

1	Общие положения	4
2	Проведение обследования общественного здания с заполнением Анкеты обследования для инвалидов общественных зданий	8
3	Описание маршрута следования к объекту:	8
4	Территория объекта	12
5	Входная группа (для доступа в зону оказания услуг)	35
6	Пути движения на объекте (для доступа в зону оказания услуг)	83
7	Зона оказания услуги (в зависимости от вида деятельности)	107
8	Санитарно-бытовые помещения	127
9	Выработка рекомендаций в Анкете обследования для инвалидов общественных зданий	141
10	Заполнение Паспорта доступности для инвалидов общественного здания	143
	Приложение 1 Анкета обследования, Паспорт доступности	147
	Приложение 2 Нормативно-правовые акты по вопросам доступности для инвалидов зданий и сооружений	161

1. ОБЩИЕ ПОЛОЖЕНИЯ

В пособии Методические рекомендации о порядке проведения паспортизации с оформлением паспорта доступности и заполнением анкеты обследования для инвалидов общественных зданий (далее - Методические рекомендации, Пособие):

- разъясняется порядок проведения обследования по доступности для инвалидов общественных зданий с заполнением «Анкеты обследования доступности для инвалидов общественного здания»,
- содержатся рекомендации по оценке состояния доступности действующих объектов городской инфраструктуры и выработке рекомендаций по их дальнейшему приспособлению,
- содержатся рекомендации по заполнению и оформлению Паспорта доступности.

Область применения

Паспортизация общественных зданий и сооружений и других объектов городской инфраструктуры (далее – объекты) организуется:

- отраслевыми, территориальными и функциональными органами исполнительной власти города Москвы на подведомственных объектах, на объектах, находящихся в их распоряжении и распоряжении подведомственных им учреждений и организаций
- собственниками, правообладателями объектов, не относящихся к компетенции отраслевых, территориальных и функциональных органов исполнительной власти города Москвы.

Определение степени доступности при обследовании

Основные требования к объектам, доступным для инвалидов, содержат строительные правила СП 59.13330.2016 «Актуализированная версия СНиП 35-01-2001 «Доступность зданий и сооружений для МГН»» (далее - СП 59.13330). Полный список строительных правил и национальных стандартов, содержащих требования доступности, приведен в Приложении.

СП 59.13330 с учетом области применения этих документов не могут применяться к зданиям при их эксплуатации - это разные подходы и разные требования. Последние, к сожалению, применительно к доступной среде в настоящее время почти отсутствуют. Поэтому сравнивать часто просто не с чем. Даже если опираться на требования СП 59.13330, то нет документа, закрепляющего такие требования в качестве базовых при эксплуатации зданий и сооружений, отсутствуют процедуры оценки соответствия.

Применение нормативных требований по доступности и определение степени доступности объекта должно сопровождаться пониманием для кого, почему и в каких ситуациях это требование необходимо исполнять.

В Методических рекомендациях разъясняются требования нормативов для проектирования (строительных правил - СП, национальных стандартов - ГОСТ) по обеспечению доступности объектов на конкретных примерах и допустимые пределы отклонения от них на действующих объектах при их полной и частичной доступности для инвалидов в рамках «разумного приспособления».

Разумное приспособление: принцип разработки и реализации **малозатратных мероприятий** по планировке территории и зданий, сооружений, выбора и размещения элементов их обустройства, применяемого оборудования, организации процессов оказания услуг, при котором инвалидам и другим маломобильным группам населения обеспечиваются минимально необходимые, но достаточные условия пользования этими объектами и (или) услугами наравне с другими лицами.

ВАЖНО!

Рекомендации по «разумному приспособлению» объектов не должны применяться при проектировании объектов нового строительства, когда требуется обязательное соблюдение требований СП 59.13330 «Актуализированная версия СНиП 35-01-2001 «Доступность зданий и сооружений для маломобильных групп населения», то есть проектирование на принципах «универсального дизайна».

Настоящая методика позволяет при определении степени доступности объектов старой застройки учитывать возможность оказания персоналом помощи инвалидам, помогает при обследовании определить препятствия, которые можно преодолеть с помощью персонала. На основании проведенного обследования по выявлению барьеров организация может подготовить персонал для оказания помощи и определить ответственных лиц за оказание помощи, утвердить порядок соответствующим распорядительным документом.

Оказание помощи на объекте силами сотрудников объекта, включая сопровождение инвалида по объекту и при получении услуги обязательна, так как установлена Федеральным законом №181-ФЗ (в редакции Федерального закона № 419-ФЗ) «О социальной защите инвалидов в Российской Федерации»:



Федеральный закон №181-ФЗ «О социальной защите инвалидов в Российской Федерации» (извлечения):

Статья 15

... организации независимо от их организационно-правовых форм обеспечивают инвалидам (включая инвалидов, использующих кресла-коляски и собак-проводников):

3) возможность самостоятельного передвижения по территории, на которой расположены объекты социальной, инженерной и транспортной инфраструктур, входа в такие объекты и выхода из них, посадки в транспортное средство и высадки из него, в том числе с использованием кресла-коляски;

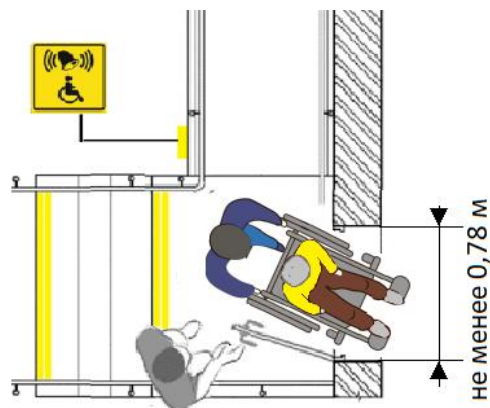
4) сопровождение инвалидов, имеющих стойкие расстройства функции зрения и самостоятельного передвижения, и оказание им помощи на объектах социальной, инженерной и транспортной инфраструктур;...

Для участия в обследовании привлекают представителя (представителей) общественной организации инвалидов, работающей на территории расположения объекта. При этом, для достижения наибольшего эффекта, целесообразно привлекать к обследованию инвалида с нарушением опорно-двигательного аппарата и инвалида по зрению.

В «Анкету обследования доступности для инвалидов общественного здания» (далее Анкета обследования) включена только часть требований, которые содержит СП 59.13330. В **первую очередь** включены требования, обеспечивающие досягаемость мест целевого посещения и беспрепятственность перемещения внутри зданий и сооружений и на их территории, а также наиболее важные рекомендации по созданию безопасной, комфортной и информативной безбарьерной среды.

Для **действующих объектов** строгое выполнение требований СП 59.13330 не всегда возможно. В первую очередь следует обеспечить для инвалидов требования доступности и безопасности объекта. С учетом архитектурно-планировочных особенностей уже построенного объекта допустимо отклонение от норматива в рамках «разумного

приспособления». При незначительных **отклонениях от нормативов** проектирования (указанных в данных Методических рекомендациях) делается заключения о **полной доступности объекта для инвалидов**. При определенных условиях доступность объекта сохраняется, но с некоторыми ограничениями, неудобствами, необходимости оказания инвалиду помощи со стороны персонала, что, в большинстве случаев, приводит к **частичной доступности** объекта для определенной категории инвалидов.



Пример. Ширина дверного проема должна быть не менее 0,9 м. При ширине кресла-коляски 0,7 м колясочник сможет проехать через дверной проем шириной 0,8-0,75 м, но с осторожностью, чтобы не повредить при вращении колес кисти рук, локти о косяк двери. Для действующих объектов ширина дверного проема допустима 0,8 м при полной доступности. При более узких дверях (до 0,75 м) инвалиду может потребоваться помощь персонала, то есть это частичная доступности.

При проведении капитального ремонта, реконструкции действующего объекта необходимо выполнять все возможные мероприятия в соответствии со СП 59.13330. В данном случае при наличии технической возможности следует заменить дверь, обеспечив ширину проема «в чистоте» не менее 0,9 м.

При формировании рекомендаций в графе «Рекомендации» следует ориентироваться на нормативные требования СП 59.13330, других документов, которые приведены по тексту Методических рекомендаций.

Условия (значения параметров) для полной и частичной доступности в рамках «разумного приспособления» сведены в крайние столбцы Анкеты обследования.

ВАЖНО!

В соответствии со статьей 26 Федерального закона от 1 декабря 2014 г. № 419-ФЗ «О внесении изменений в отдельные законодательные акты Российской Федерации по вопросам социальной защиты инвалидов в связи с ратификацией Конвенции о правах инвалидов», положения части первой статьи 15 Федерального закона от 24 ноября 1995 г. N 181-ФЗ «О социальной защите инвалидов в Российской Федерации» требования в части обеспечения доступности для инвалидов объектов связи, социальной, инженерной и транспортной инфраструктур, транспортных средств **применяются с 1 июля 2016 года исключительно ко вновь вводимым в эксплуатацию или прошедшим реконструкцию, модернизацию указанным объектам и средствам.**

Федеральным законом от 30 декабря 2009 года № 384-ФЗ «Технический регламент о безопасности зданий и сооружений» также установлено, что описанные в нем требования не применяются (вплоть до реконструкции или ремонта) к зданиям и сооружениям, введенным в эксплуатацию до вступления в силу таких требований.

Федеральный закон от 01.12.2014 N 419-ФЗ (ред. от 29.12.2015) "О внесении изменений в отдельные законодательные акты Российской Федерации по вопросам социальной защиты инвалидов в связи с ратификацией Конвенции о правах инвалидов" (извлечения)

3. Положения части первой статьи 15 Федерального закона от 24 ноября 1995 года N 181-ФЗ "О социальной защите инвалидов в Российской Федерации" (в редакции настоящего Федерального закона) в части обеспечения доступности для инвалидов объектов связи, социальной, инженерной и транспортной инфраструктур, транспортных средств применяются с 1 июля 2016 года исключительно ко вновь вводимым в эксплуатацию или прошедшим реконструкцию, модернизацию указанным объектам и средствам.



Федеральный закон от 30.12.2009 N 384-ФЗ (ред. от 02.07.2013) "Технический регламент о безопасности зданий и сооружений"

Статья 42. Заключительные положения

1. Требования к зданиям и сооружениям, а также к связанным со зданиями и с сооружениями процессам проектирования (включая изыскания), строительства, монтажа, наладки, эксплуатации и утилизации (сноса), установленные настоящим Федеральным законом, не применяются вплоть до реконструкции или капитального ремонта здания или сооружения к следующим зданиям и сооружениям:

1) к зданиям и сооружениям, введенным в эксплуатацию до вступления в силу таких требований;

2) к зданиям и сооружениям, строительство, реконструкция и капитальный ремонт которых осуществляются в соответствии с проектной документацией, утвержденной или направленной на государственную экспертизу до вступления в силу таких требований;

3) к зданиям и сооружениям, проектная документация которых не подлежит государственной экспертизе и заявление о выдаче разрешения на строительство которых подано до вступления в силу таких требований.

2. ПРОВЕДЕНИЕ ОБСЛЕДОВАНИЯ ОБЩЕСТВЕННОГО ЗДАНИЯ

Инструменты и принципы измерений

Все измерения выполняются в чистоте или в свету.

Допустима Погрешность измерений 2%

Измерения высоты поручней производятся от поверхности марша до верхней поверхности поручня или до его центра, так как однозначных указаний в нормативах нет.

Измерение уклонов съездов и пандусов

Уклон съезда можно измерить электронным угломером или с помощью специальной программы для измерения уклонов, например, Clinometer, установленной на мобильный телефон.



3. ОПИСАНИЕ МАРШРУТА СЛЕДОВАНИЯ К ОБЪЕКТУ

Информацию о доступности объекта необходимо дополнить сведениями о доступности пути движения к нему от ближайших остановок общественного транспорта.

Степень доступности внешних по отношению к объекту путей движения для инвалидов не определяется и не влияет на доступность самого объекта.

Обследуется путь к объекту и обратно от ближайшей или наиболее удобной остановки общественного транспорта (в т.ч. станции метро). Указывается длина пути между остановкой и объектом (максимальная из двух возможных: на пути к объекту и к остановке).

Далее указывается наличие переходов через проезжую часть. В большинстве случаев, переход через проезжую часть потребуется на пути следования к объекту или при возвращении. В Анкете обследования требуется указать наличие на пути следования следующих элементов дорожно-транспортной инфраструктуры:

Регулируемый переход – переход, оборудованный светофором.

При наличии звукового сигнала светофора, сопровождающего разрешающий сигнал «зеленый свет», это указывается в Анкете обследования в строке «со звуковой сигнализацией».

Нерегулируемые переходы оборудованы только знаком «пешеход» и зebraй. Местные проезды, пересекающие тротуар, не принимаются во внимание.



Светофор со звуковой сигнализацией



Нерегулируемый переход

Внеуличный переход – это подземный или надземный (мост) переход.



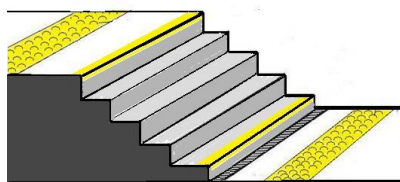
Подземный переход



Надземный переход

Тактильные указатели

Здесь учитываются наземные тактильные указатели перед переходами, лестничными сходами и другими препятствиями на пешеходных путях.



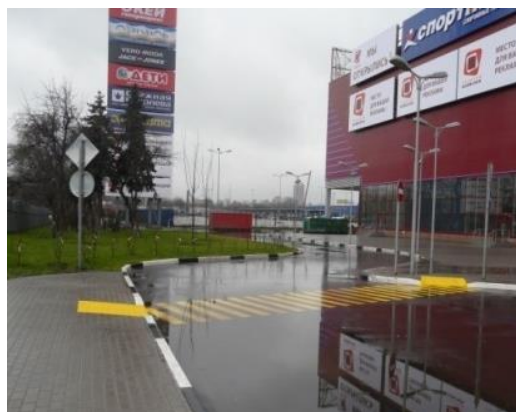
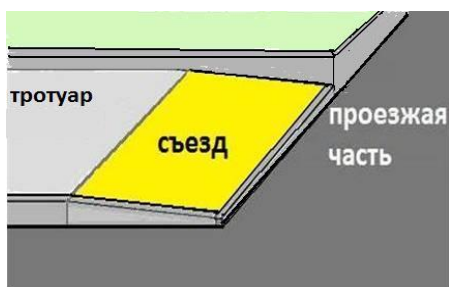
Перепады высоты

Перепадами высоты считаются препятствия на пешеходных путях высотой более 1,5 см:

- бордюрные камни,
- одиночные ступени
- лестницы,
- пандусы,
- тротуар с уклоном более 5%.



Наиболее часто на пешеходных путях встречаются перепады высот в виде бордюрного камня в местах пешеходных переходов. Для безопасного спуска на кресле-коляске с пешеходного пути на проезжую часть необходимо устройства съездов (бордюрных пандусов) со снижением высоты бордюрного камня. Как правило, преодоление бордюрного камня высотой не более 1,5 см не представляет трудности для инвалида на кресле-коляске. Уклон при этом должен быть в пределах от 5 до 10%.



В данном разделе Анкеты обследования указывается наличие на пути движения к объекту ненормативных съездов уклоном более 10%. Нормативные съезды с уклоном менее 10% (более пологие) препятствием не являются и не учитываются.

В Анкете обследования необходимо отметить наличие на описываемом маршруте **лестниц** на рельефе (с поручнями или без поручней).

При наличии лестниц на путях движения необходим **пандус** или пологий путь обхода. Если пандус имеется, определяется его уклон. Определение уклона пандуса

выполняется описанными выше способами. Указывается, оборудован ли он поручнями.

Дополнительно в описание маршрута можно внести возможность пологого пути к объекту (при наличии такового).

После заполнения раздела «Маршрут следования к объекту» приступают к обследованию самого объекта в последовательности, которая определяется структурой Анкеты обследования:

1. **ТЕРРИТОРИЯ ОБЪЕКТА**
2. **ВХОДНАЯ ГРУППА** (для доступа в зону оказания услуги)
3. **ПУТИ ДВИЖЕНИЯ** на объекте (для доступа в зону оказания услуги)
4. **ЗОНА ОКАЗАНИЯ УСЛУГИ** (в зависимости от вида деятельности)
5. **САНИТАРНО-БЫТОВЫЕ ПОМЕЩЕНИЯ** для посетителей

4. ТЕРРИТОРИЯ ОБЪЕКТА (прилегающий земельный участок)

Обследование территории проводится, если объект имеет **собственную территорию** (закрепленный земельный участок).

Собственная территория у объекта, доступная для посетителей, может отсутствовать. Например, вход в здание осуществляется непосредственно с улицы.

В этом случае обследование объекта начинается сразу с входной группы объекта и раздел Анкеты обследования «1. ТЕРРИТОРИЯ ОБЪЕКТА» не заполняется. В бумажном варианте Анкеты обследования в графе Примечание указывается «нет», в электронном виде раздел не включается в структуру Анкеты обследования (строки удаляются).

Элементы территории общественного здания, подлежащие обследованию:

Вход на территорию	Места отдыха
Автостоянка для посетителей	Лестница на рельефе
Путь к входу в здание	Пандус на рельефе
Указатели направления движения	





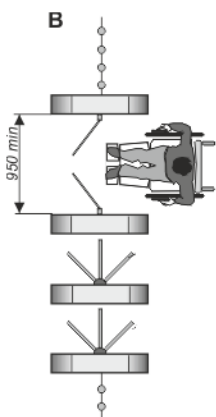
Перед обследованием территории необходимо получить у владельца объекта план территории, чтобы нанести на нем путь движения инвалидов и номера фотографий, которые были сделаны при обследовании. Фотографии необходимы для проверки и информирования инвалидов на интернет-сайте объекта.

Обследуются основные пути движения к автостоянке для посетителей и адаптированному входу в здание. При необходимости описания нескольких путей движения соответствующие строки Анкеты дублируются.

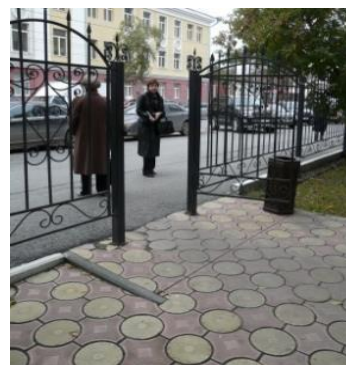
Вход на территорию

Обследуемая территория может быть с ограждением или со свободным проходом без ограждения. Строка анкеты **Вход на территорию** заполняется при наличии ограждения. Замеряется ширина прохода при полностью открытой калитке. Ширина прохода на огороженную территорию должна быть не менее 0,9 м.

Кроме того, для беспрепятственного проезда через калитку (ворота) инвалида на кресле-коляске высота бортового камня, других перепадов уровня на пешеходном пути не должна превышать 1,5 см. Наличие препятствий отмечается в графе Примечание.



Перепад высоты отсутствует



Перепад высоты сглажен пандусом



Недоступный проход для инвалидов на кресле-коляске. Требуется оказание помощи. Если на входе отсутствует вызывное устройство, объект недоступен.



Турникеты-триподы, которые часто стоят на контрольно-пропускном пункте,

являются преградой для инвалидов-колясочников, так как даже при опущенных штангах проход остается шириной менее 0,9 м. Они опасны и для инвалидов по зрению и опорников. Необходимо предусмотреть возможность альтернативного прохода, например, через ворота для автотранспорта.

Объекты, где для прохода инвалидов открывают ворота с поста охраны или оказывают помощь при проходе будут **частично доступными**.



Рекомендовать для узких и неудобных проходов **замену** калитки, части тротуара, **реконструкцию** контрольно-пропускного пункта.

Информация об объекте

При отсутствии ограждения данная строка Анкеты обследования не заполняется (информация на входе на территорию не требуется).

На огороженной территории вход должен быть оборудован информацией об объекте: наименование объекта, ведомственная принадлежность (при необходимости), сфера оказываемых услуг, часы работы, знак доступности объекта для инвалидов (для доступных объектов). Информация должна быть предоставлена в форме, доступной для инвалидов. Текст должен быть достаточно крупным и контрастным, поверхность не должна бликовать (должна быть матовой). Высота размещения вывески не более 1,7 м.

Знак доступности для инвалидов необходим только в том случае, если по результатам обследования установлено, что объект доступен для инвалидов на кресле-коляске, для слепых и глухих.



Знаки доступности по ГОСТ Р 52131-2020



Чтобы информация была хорошо заметна ее необходимо размещать на ограждении, а не на калитке.



Одного знака доступности недостаточно, необходима полная информация об объекте.



Отметить низкую контрастность текста вывески.

Отсутствие информации у входа на огороженную территорию не делает объект

недоступным. В данном случае не выполняются требования по критерию «информативность», посетителям придется потратить дополнительное время и силы на проход к главному входу, чтобы выяснить назначение объекта.

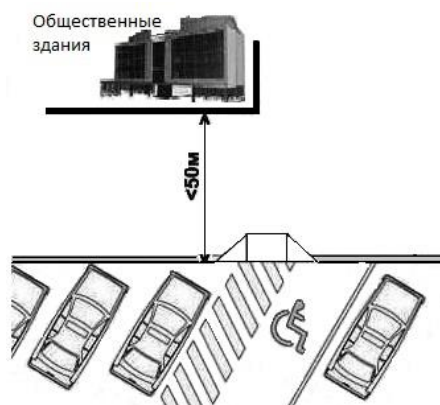
Рекомендации

Установить информацию об объекте, **заменить** на более контрастный вариант, **установить** знаки доступности, если объект доступен.

Автостоянка для посетителей (при наличии)

Парковочные места для инвалидов обследуются, если на территории предусмотрена парковка для посетителей. У объекта может не быть парковки из-за ограниченной территории или с учетом функционального назначения (ДОУ, школы). В этом случае отсутствие парковки на доступность обследуемого объекта не влияет.

Допустимо заполнить данный подраздел Анкеты обследования при наличии городской стоянки на территории, расположенной не далее 50 - 250 м от здания, чтобы проинформировать о ее расположении инвалида. Расположение парковки на городской территории указывается в графе Примечания



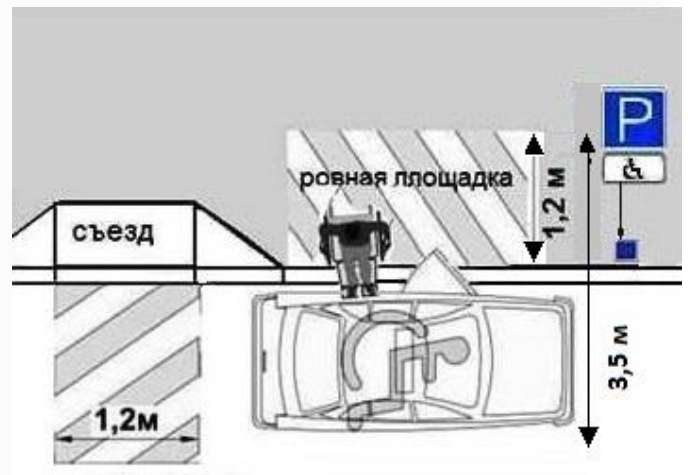
Заполнение строки «Расстояние до входа в здание» означает, что стоянка на территории имеется. При наличии стоянки для посетителей (независимо от наличия на ней мест для транспорта инвалидов) необходимо измерить примерное расстояние от нее до входа в здание (или специализированного входа). При полной доступности расстояние должно быть не более 50 м, при частичной - до 250 м.

Затем автостоянка обследуется на предмет наличия на ней специальных парковочных мест для транспорта инвалидов.

Габариты машино-места для транспорта инвалидов

Специальные парковочные места для транспорта должны быть шире и длиннее стандартного машино-места. Инвалиды - колясочник или опорник **не смогут** парковаться на стандартном парковочном месте шириной 2,5-3 м. При высадке инвалиду необходимо полностью распахнуть дверь машины, установить рядом кресло-коляску (самостоятельно или с помощью сопровождающего) и после пересадки в нее развернуться, чтобы поехать в нужном направлении.

Свободная площадка сбоку от машины должна быть шириной не менее 1,2 м. Расширенный проход между припаркованными машинами необходим также инвалидам, передвигающимся с помощью ходунков, костылей (опорникам). В затесненных условиях допустимо выполнять один проход для двух стояночных мест.



ТРЕБОВАНИЯ К ВХОДУ НА ТЕРРИТОРИЮ И ПАРКОВКЕ				
Наименование элементов объекта	Номер пункта СП 59.1330.2016 или другой документ	Условия при полной доступности	Условия при частичной доступности	Инвалиды
Проход в ограждении	6.1.15	не менее 0,9 м	не менее 0,8 м, открывание ворот охраной (при недоступной проходной)	К
Информация об объекте при входе на территорию	5.1.11	Имеется информация об объекте, знак доступности объекта, информация о ближайшем доступном для МГН входе (при необходимости).	Допустимо отсутствие информации при входе на огороженную территорию	К, О
Расстояние от входа в здание до парковки для посетителей	5.2.2 СНИП 2.07.01-89*	Не далее 50 м	Не далее 250 м	К, О
Количество машино-мест для инвалидов на кресле-коляске	5.2.1. ФЗ О социальной защите инвалидов в РФ № 181-ФЗ Статья 15	Не менее 5% (но не менее одного места). Не требуются при автоматической парковке или парковке с участием парковщика.	Допустимы габариты 5х3,5 или стандартное место, отмеченное знаком «инвалид» при условии оказания помощи при парковке	К, О
Габариты машино-места для инвалидов: ширина × глубина (длина)	5.2.4	Не менее 6х3,6 м. Допустима общая дорожка для двух парковочных мест.		К

Федеральный закон «О социальной защите инвалидов в Российской Федерации»

Статья 15. На каждой стоянке (остановке) автотранспортных средств, в том числе около предприятий торговли, сферы услуг, медицинских, спортивных и культурно-зрелищных учреждений, выделяется не менее 10 % мест (но не менее одного места) для парковки специальных автотранспортных средств инвалидов, которые не должны занимать иные транспортные средства. Инвалиды пользуются местами для парковки специальных автотранспортных средств бесплатно.

СП 59.13330.2016

5.2.1 На стоянке (парковке) транспортных средств личного пользования, расположенной на участке около здания организации сферы услуг или внутри этого здания, следует выделять 10% машино-мест (но не менее одного места) для людей с инвалидностью, в том числе количество специализированных расширенных машино-мест для транспортных средств инвалидов, передвигающихся на кресле-коляске, определять расчетом, при числе мест:



5.2.4. Разметку места для стоянки автомашины инвалида на кресле-коляске следует предусматривать размером 6,0 x 3,6 м, что дает возможность создать безопасную зону сбоку и сзади машины - 1,2 м.

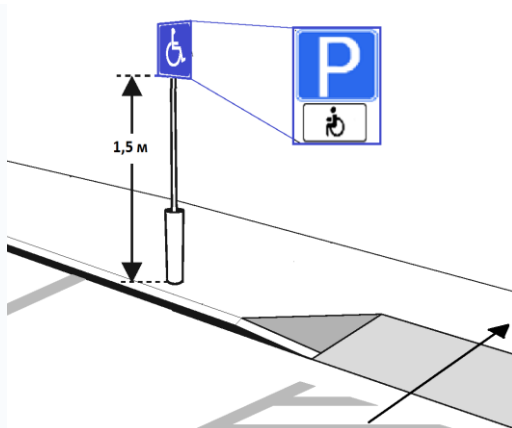
СНиП 2.07.01-89*

6.35. Расстояние пешеходных подходов от стоянок для временного хранения легковых автомобилей следует принимать, м, не более:

до входов в жилые дома	100
до пассажирских помещений вокзалов, входов в места крупных учреждений торговли и общественного питания.....	150
до прочих учреждений и предприятий обслуживания населения и административных зданий.....	250
до входов в парки, на выставки и стадионы.....	400

Парковочное место должно быть обозначено специальным знаком и разметкой согласно ПДД.

Если парковочные места законно принадлежат владельцу объекта, он обязан устанавливать этот знак своими силами и за свой счет. Если же территория городская, этим должны заниматься органы местной власти.



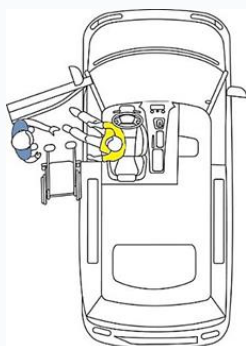
Парковочные места для инвалидов стандартного размера

Отсутствие расширенных парковочных мест для транспорта инвалидов не означает недоступность объекта. Инвалиду будет необходима помощь в парковке машины на стандартном месте. Кроме того, место на парковке требуется только инвалидам прибывшим на личном транспорте. Это **частичная доступность**.

Наличие парковочного места для транспорта инвалидов у входа на объект еще не является признаком его полной доступности. Необходимо оказать помощь инвалиду при посадке-высадке из автомобиля (при прибытии без сопровождающего лица).

При передвижении на личном транспорте инвалид, использующий кресло-коляску, перевозит ее, как правило, в багажнике автомобиля. Самостоятельно разместить коляску в багажнике после пересадки в автомобиль и вытащить ее при высадке он не может.

Помощь может оказать служба парковки. При ее отсутствии рекомендуется разместить номер телефона у парковочного места, по которому инвалид, не выходя из машины, может связаться с администрацией.



Можно также обеспечить видеонаблюдение специальных парковочных мест. Если на таком месте паркуется машина со знаком «инвалид», дверь со стороны водителя открывается, но человек не выходит, значит он поджидает прохожего, который может оказать ему помощь. Порядок оказания помощи при посадке-высадке инвалида на кресло-коляске и инструктаж персонала должен быть отражен в приказе, должностных инструкциях и журнале инструктажа.

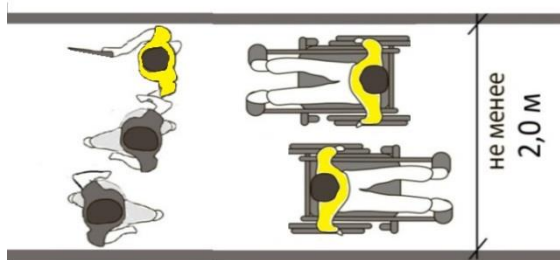


Рекомендации

Установить знак парковочного места для транспорта инвалидов, выполнить (обновить) разметку, выполнить съезд к парковочному месту

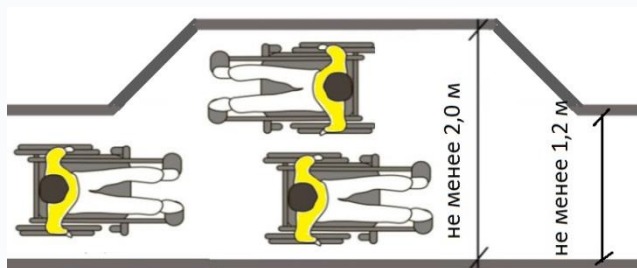
Ширина тротуара (пути движения)

Ширина тротуара не менее 1,8 м необходима для возможности встречного движения инвалидов на кресле-коляске.



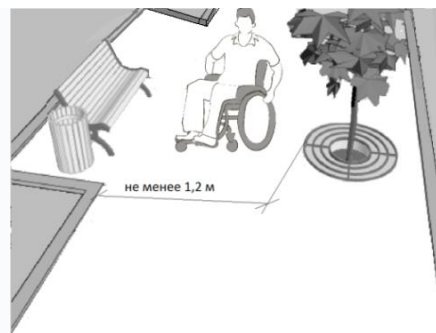
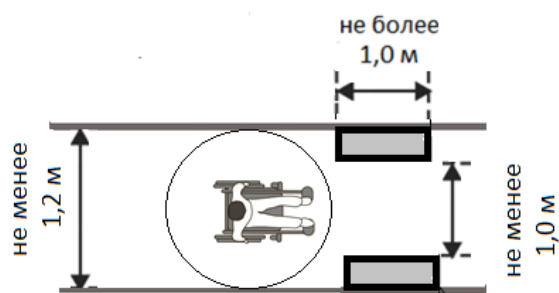
Тротуар с возможностью встречного движения на кресле-коляске - полная доступность.

Для действующих объектов допустима ширина тротуара 1,5 м и более, так как на нем два колясочника смогут разъехаться, хотя и «впритирку». Для передвижения инвалидов на кресле-коляске также будут доступны дорожки шириной 1,2 м, расположенные между двумя площадками 1,5×1,5 м, достаточными по габаритам для разворота или разъезда двух колясочников. Расстояние между этими площадками должно быть не более 25 м в прямой видимости друг от друга.



Если таких площадок на узком тротуаре (шириной от 1,2 до 1,5 м) нет, то встречное движение двух колясочников невозможно, а разворачиваться на кресле-коляске придется с осторожностью – доступность частичная. Сужения на тротуаре от 1,2 до 0,9 м допустимы на длину не более 1,0 м.

Не доступным для передвижения на коляске является тротуар с даже небольшими участками шириной менее чем 0,9 м, которые возникают при установке на тротуаре цветочных вазонов, ограничительных столбиков и полусфер, опор информационных указателей и фонарей освещения, при нахождении в пределах тротуара деревьев пр. Для безопасного передвижения инвалиду на кресле-коляске может потребоваться помощь сопровождающего.



Тротуар без возможности встречного движения двух инвалидов на кресле-коляске – частичная доступность.



Если на путях движения отсутствуют сужения менее 0,9 м, то в Анкете обследования допустимо указывать ширину не тротуара, а **ширину площадки для разъезда**. В противном случае указывается ширина самого узкого места, которое будет препятствием для проезда коляски.

СП 59.13330.2016



5.1.7 Ширина пешеходного пути с учетом встречного движения инвалидов на креслах-колясках должна быть не менее 2,0 м. В условиях сложившейся застройки в затесненных местах допускается в пределах прямой видимости снижать ширину пешеходного пути движения до 1,2 м. При этом следует устраивать не более чем через каждые 25 м горизонтальные площадки (карманы) размером не менее 2,0 1,8 м для обеспечения возможности разъезда инвалидов на креслах-колясках.

Пример недоступных тротуаров



В Анкете обследования указывается расстояние между вазонами, так как проход между ними шириной менее 0,9 м.



В Анкете обследования указывается ширина тротуара на повороте, так как его ширина в этом месте менее 0,9 м.

Рекомендации

Замена покрытия, **создание** тротуара достаточной ширины, **реконструкция** территории.

Бордюрный пандус или съезд

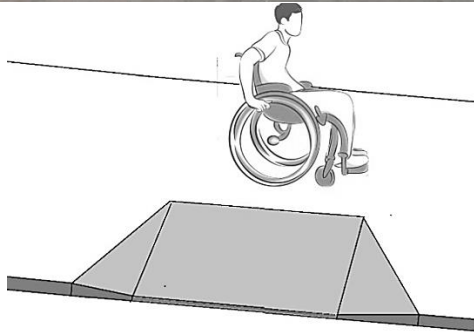
Этот элемент пешеходного пути очень важен при определении доступности территории. Если при обследовании пешеходных путей движения выявлены нарушения по выполнению съездов, необходимо отметить это в графе Примечание. Это место необходимо сфотографировать и приложить к Анкете обследования, а доступность территории определить как частичную. Если движение инвалидов на кресле-коляске возможно по транспортному проезду, то доступность путей движения частичная.



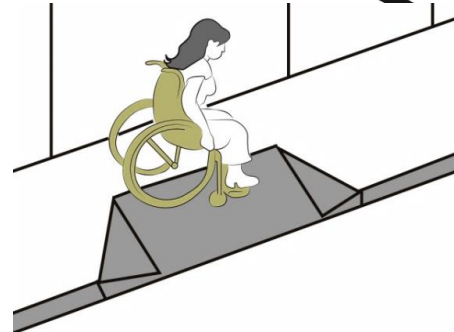
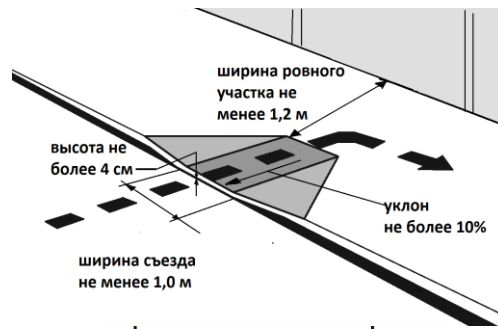
СП 59.13330.2016

5.1.5 В местах пересечения пешеходных и транспортных путей, имеющих перепад высот более 0,015 м, пешеходные пути устраивают съездами с двух сторон проезжей части или искусственными неровностями по всей ширине проезжей части. На переходе через проезжую часть должны быть установлены бордюрные съезды шириной не менее 1,5 м, которые не должны выступать на проезжую часть.

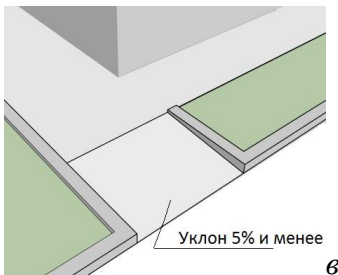
Съезд должен полностью располагаться на тротуаре. Если съезд расположен перпендикулярно тротуару, вдоль съезда должен оставаться ровный проход без бокового уклона для прохода людей и безопасного проезда на кресле-коляске. На этой ровной части тротуара инвалид на кресле-коляске сможет безопасно развернуться, чтобы съехать на бордюрный пандус на проезжую часть.



Обеспечена возможность безопасного проезда инвалида на кресле-коляске вдоль съезда

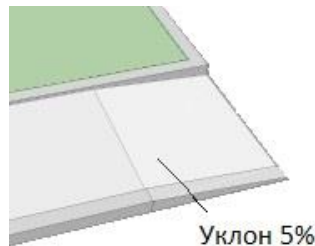


Опасная конструкция съезда, которая может привести к опрокидыванию кресла-коляски с инвалидом

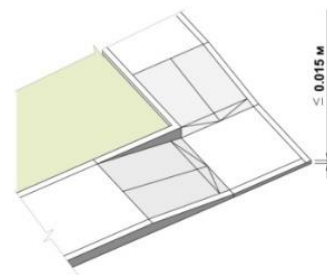


торце тротуара

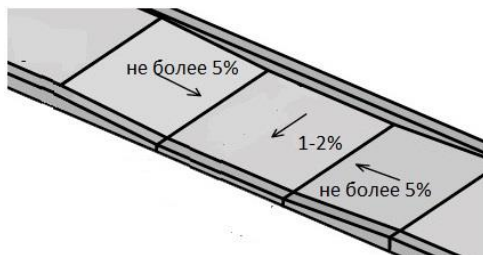
в



на узком тротуаре



на повороте



Безопасная конструкция съезда с тротуара на проезжую часть на узком тротуаре

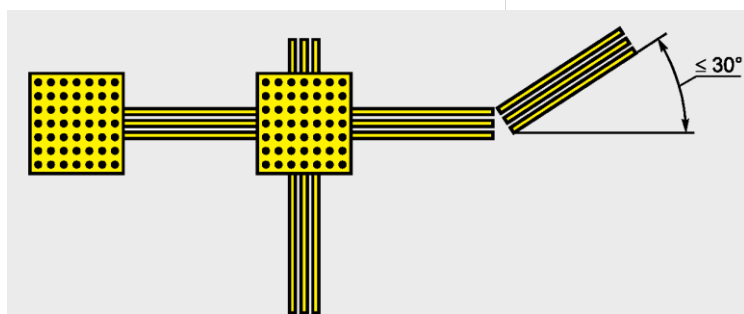
Ограждение, бордюр с направляющей функцией вдоль тротуара

Перепад высоты, бордюр или ограждение вдоль дороги или газона слепой инвалид определяет белой тростью. Это предохраняет слепого от выхода на проезжую часть или на газон. Для территории здания, где нет интенсивного транспортного движения, допускается объединять проезжую и пешеходную часть. В этом случае наилучшим вариантом на протяженных (более 70 м) участках основных маршрутов движения является тактильная полоса с направляющими рифами до главного входа.



СП 136.13330.2012, Таблица А.1

3.2. Использование ограждения, парапетов, бортиков (в том числе из зелени) для выявления безопасных путей движения на участке 5.8 ... на протяженных (более 70 м) участках основных маршрутов движения могут обустроиваться тактильно обозначенные пути безопасного следования с применением направляющих тактильно-контрастных указателей.



Обозначение направления движения с помощью тактильной полосы по ГОСТ Р 52875-2018.

Если особенности территории таковы, что направляющие элементы не требуются, в Анкете обследования ставится прочерк.

Отсутствие направляющих элементов не может быть причиной недоступности территории для слепого. Инвалид по зрению для передвижения может использовать другие ориентиры, в том числе звуковой или радио маяк, воспользоваться помощью сопровождающего.

При определении степени доступности территории направляющие элементы на данном этапе не учитываются.



При отсутствии бордюров вдоль газонов рекомендовать **установку бордюра** или декоративного ограждения, тактильной направляющей полосы.

Указатели направления движения

На путях движения, доступных для посетителей, должны быть размещены информационные указатели. Указатели направления к доступному входу **не требуются**, если доступный вход в здание находится в непосредственной видимости от входа на территорию. В этом случае в строке ставится прочерк, а в графе Примечание указывается: *вход в здание вблизи входа на территорию*.

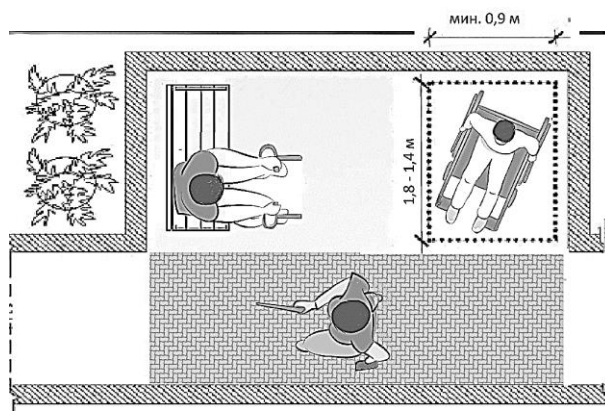
Инвалидам указатели необходимы в том случае, если вход трудно найти, имеется специализированный вход с пандусом или подъемником, или, например, вход на пандус малозаметен. Отсутствие указателей может привести к дополнительной затрате сил и времени у инвалида при поиске доступного входа. Инвалиду следует в такой ситуации заранее выяснить наиболее удобный путь передвижения по территории. Степень доступности объекта при отсутствии указателей не меняется.



Места отдыха

Длина пути, преодолеваемая инвалидами и пожилыми людьми без отдыха, составляет от 50 до 150 м. Поэтому на путях движения рекомендуется устраивать места отдыха. Если территория объекта посещения небольшая, то площадка для кратковременного отдыха устраивается у входа или на входной площадке.

Размер площадки для отдыха должен позволять разместить рядом со скамейкой кресло-коляску, а перед скамейкой должна была свободная зона шириной 0,6 м для комфортного расположения инвалидов с негнущимися ногами.



При отсутствии мест отдыха степень доступности объекта не изменяется, так как это требование определяет степень комфортности объекта.

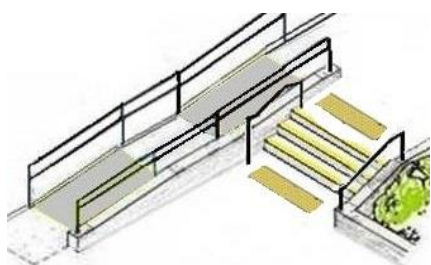
ТРЕБОВАНИЯ К ПЕШЕХОДНЫМ ПУТЯМ ДВИЖЕНИЯ (ТРОТУАРАМ)				
Путь к входу в здание	Номер пункта СП 59.13330.2016 или другой документ	Условия при полной доступности	Условия при частичной доступности	Инвалиды
Ширина тротуара (пути движения)	5.1.7	не менее 1,5м, сужения до 0,9 м	не менее 1,2 м, сужения до 0,9 м	К
*Указатели направления движения при отсутствии прямой видимости доступного входа на объект от входа на территорию	5.1.3	наличие	Допустимо отсутствие указателей	К, Г
Ограждение, бордюр с направляющей функцией вдоль тротуара от входа на территорию к главному входу	Табл. А.1 СП 136.13330	наличие	Допустимо отсутствие направляю- щих элементов	С
Места отдыха при длине пути по территории более 200 м на путях движения и/или у входа	5.3.1	наличие	Допустимо отсутствие	О
Дополнительные требования				
Съезд на транспортный проезд:	5.1.5	При пересечении тротуаров с проезжей частью	Допустимо отсутствие необходимых съездов	К
• ширина съезда	5.1.5	не менее 1,5 м	Не менее 1,0 м	К
• высота бордюрного камня	5.1.5	не более 0,014 м	Не более 0,04 м	
• уклон съезда	5.1.8	не более 8% (5°)	не более 10% (6°)	К

Лестницы на участке

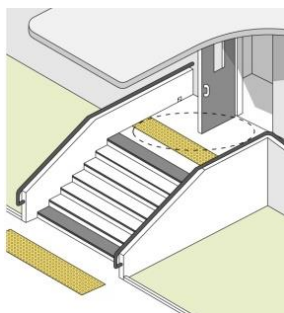
Лестница на участке – это лестница на перепадах рельефа на территории объекта. Если рельеф территории спокойный, без уклонов, то ячейки данного подраздела не заполняются. В электронной версии соответствующие строки следует удалить.

В Анкете обследования для каждого объекта обследуются следующие типы лестниц (при их наличии):

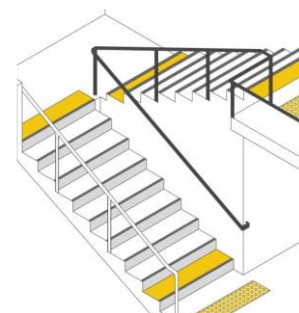
- на рельефе территории,
- наружные на входе в здание,
- внутренние на горизонтальных путях движения при перепадах высот в пределах одного этажа (открытые и закрытые),
- межэтажные лестницы на вертикальных путях движения, в том числе открытые и в лестничных клетках (закрытые).



Лестница на участке



Лестница входная



Лестница межэтажная

В основном требования по доступности для инвалидов к этим лестницам одинаковые (ширина лестничного марша, размеры ступеней, наличие поручней, маркировки ступеней, обустройство тактильными указателями).

Наиболее подробно требования к лестницам, доступным для инвалидов, будут рассмотрены в разделе 2. ВХОДНАЯ ГРУППА. В других разделах Пособия (этапах обследования) будут рассмотрены только специальные требования к каждому типу лестниц.

Если уклон пешеходного пути превышает 5% (на длине тротуара 2 м более 10 см подъема), то движение по нему инвалидов-опорников будет затруднительным. Им придется прилагать дополнительные усилия для поддержания равновесия. Некоторые группы инвалидов, у которых не сгибается стопа (использующие протезы или ортопедическую обувь), вообще не смогут идти по наклонной поверхности. Если нельзя уменьшить уклон путем выравнивания рельефа, на тротуаре устраивается лестница и дублирующий ее пандус.



*Лестница до трех ступеней
может быть без поручней*



Высота подъема лестницы

При обследовании в Анкете обследования фиксируется высота подъема лестничного марша. Это требуется для определения необходимости поручней на лестнице. Определить высоту подъема можно как сумму высот ступеней лестницы.

Поручни на лестнице

Лестницы с числом ступеней более трех (высотой подъема более 0,45 м) должны быть оборудованы поручнями.



Для действующих объектов допустимо наличие поручня, как минимум, с одной стороны лестницы.



При отсутствии на лестнице поручней следует считать территорию, на которой расположена лестница, частично доступной для инвалидов, передвигающихся с опорами, так как без поручней они могут преодолеть лестницу с помощью сопровождающего. Для этого на входе на территорию необходимо установить устройство вызова помощи и определить порядок оказания такой помощи.

Рекомендации

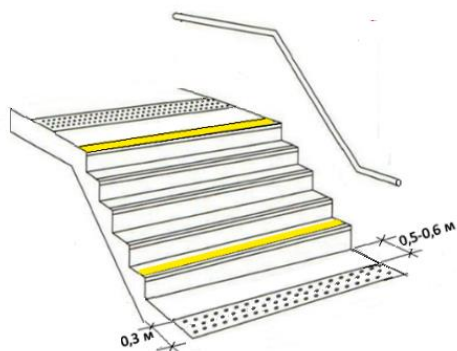
Рекомендовать **установить** поручни с двух сторон лестницы.



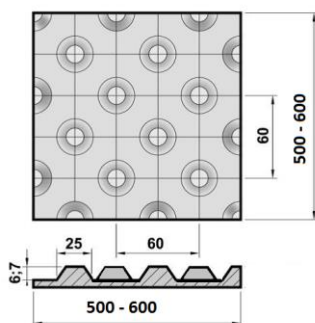
По ГОСТ Р 52875-2018 перед лестницей ширина тактильной полосы должна быть 0,6 м. Расстояние между тактильной полосой и первой ступенью требуется 0,3 м. До проведения капитального ремонта допустимы параметры тактильных наземных указателей по ГОСТ Р 52875-2007 (ширина полосы 0,3 м, расстояние между указателем и первой ступенью 0,6 м).

 ГОСТ Р 52875-2017 Тактильные наземные указатели для инвалидов по зрению. Табл. 3			
Назначение	Размеры	Форма рифления	Место расположения
4 Локальный предупреждающий указатель "Внимание, прямо по ходу движения - лестница"	Указатель глубиной от 500 до 600 мм и шириной, равной ширине участка лестницы, разрешенного для движения инвалидов	Рифы типа усеченных конусов, усеченных куполов, цилиндров, расположенных в линейном порядке	На расстоянии 300 мм от кромки проступи первой ступени лестничного марша

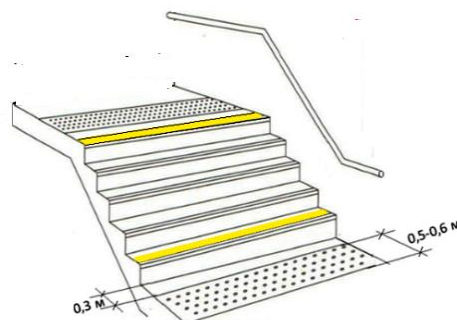
Тактильная полоса перед лестницей по ГОСТ Р 52875-2007 (не действующий)



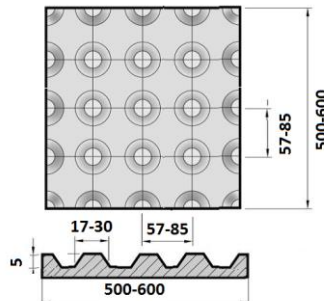
Высота рифов 7 мм. Рифы в шахматном порядке



Тактильная полоса перед лестницей по ГОСТ Р 52875-2018 (действующий)



Высота рифов 5 мм. Рифы расположены линейно.

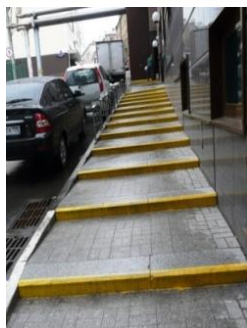
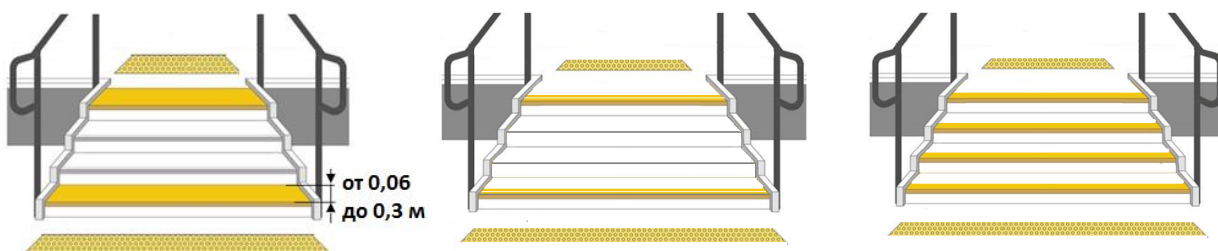


ТРЕБОВАНИЯ К ЛЕСТНИЦАМ НА УЧАСТКЕ				
Наименование элементов входной площадки:	Номер пункта СП 59.13330.2016 или другой документ	Условия для полной доступности	Условия при частичной доступности	Инвалиды
Поручни при высоте подъема более 0,45 м	6.2.11 ГОСТ Р 51261-2017	Как минимум с одной стороны	Допустимо отсутствие поручней	О
Тактильная полоса перед маршем	5.1.12 ГОСТ Р 52875-2018 Табл.3	не менее, чем за 0,3 м до начала лестницы	Допустимо отсутствие	С
Маркировка ступеней	5.2.12 4.4.5 МГСН 1.02-02	наличие	Допустимо отсутствие	С
ТРЕБОВАНИЯ К ПАНДУСАМ НА УЧАСТКЕ				
ширина марша	5.1.15	не менее 0,9м	Не менее 0,85 м	К
уклон марша	5.1.14	от 5 до 8%	Не более 16,5%	К
поручни с двух сторон	5.1.15	Как минимум с одной стороны	Допустимо отсутствие поручней или несоответствие требованиям	О, К
на высоте (нижний поручень)	5.1.15 ГОСТ 51261 рис. Б1 и Б2	0,65 - 0,75 м		К
*на высоте (верхний поручень)	5.1.15 Рис. В.26 СП 136.13330	0,8 - 1,1 м		О

Маркировка ступеней

Безопасность движения по лестнице существенно повышается, если крайние ступени обозначены контрастной полосой. Полоса может быть равной ширине проступи (0,3 м) или занимать часть проступи по краю, но при этом быть шириной не менее 6 см. В этом случае начало и конец лестницы легче определяется слабовидящими инвалидами.

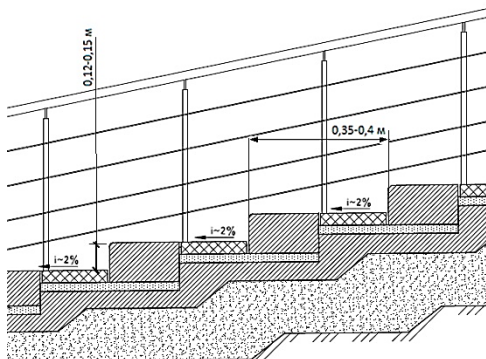
На лестнице в две, три ступени маркируется край каждой ступени.



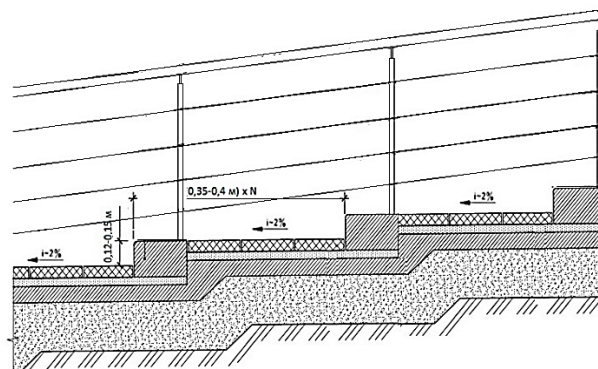
Все края низких ступеней (менее 12 см высотой) должны быть выделены контрастным цветом, так как они малозаметны!

Дополнительные требования к лестницам на участке. Ступени лестниц.

Условием безопасного движения по лестнице является широкая проступь, на которой помещается вся ступня ноги 0,35-0,4 м при высоте ступени (подступенка) 0,12-0,15 м. Подниматься по более высоким ступеням для многих инвалидов-опорников очень тяжело. Совсем низкие ступени становятся малозаметными и на них тоже часто спотыкаются.



Для безопасности передвижения ступени лестниц на территории должны быть ниже, а проступь шире.



Ступени не должны быть ниже 0,12 см, а ширина проступи должна быть кратна шагу.



Лестница должна иметь единообразную геометрию ступеней: ступени должны быть одинаковыми по высоте и ширине проступи. На ступеньках разной высоты люди часто спотыкаются, так как привыкают соразмерять шаг с высотой первой ступени. Особенно важна одинаковая высота ступеней для инвалидов по зрению, которые не смогут увидеть, что ступени на лестнице разной высоты. Наличие ступеней, не соответствующих требованиям, должно быть отмечено Анкете обследования в графе Примечание.

Рекомендации

Ремонт или **замена** ступеней, **установка** контрастной маркировки, **реконструкция** лестничного марша.

Пандус на участке

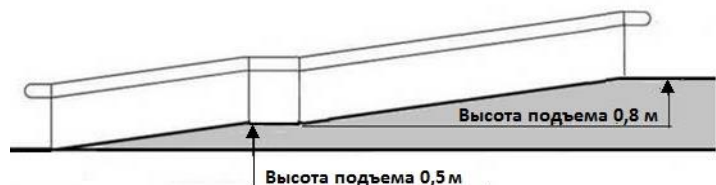
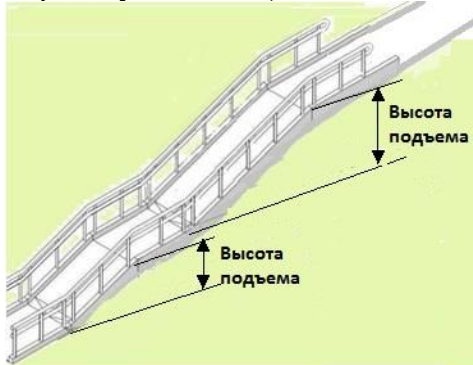
Высота подъема пандуса

При обследовании пандуса следует зафиксировать в Анкете обследования высоту подъема марша (одного из маршей) пандуса. Для многомаршевого пандуса с несколькими промежуточными площадками необходимо определить марш с наибольшей высотой подъема и указать в Анкете обследования его высоту. Согласно нормативу, инвалид самостоятельно может подняться без отдыха на высоту не более 0,45 м. По предыдущим нормативам максимальная высота подъема была 0,8 м.

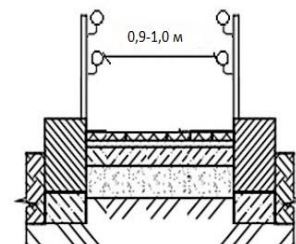
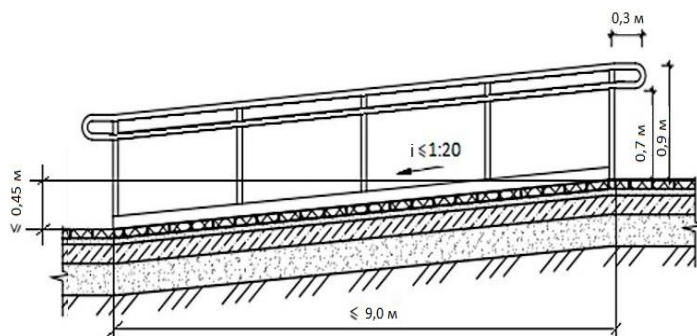
От высоты подъема зависит так же необходимость поручней на пандусе. Поручни требуются при высоте подъема более 0,15 м.

Если на рельефе высоту подъема измерить затруднительно, можно измерить длину самого длинного марша (как правило, он и будет с максимальной высотой подъема) и пересчитать ее в высоту подъема с учетом имеющегося уклона.

Например, при уклоне 1:12 и длине марша 9,6 м высота подъема для этого марша будет 0,8 м ($9,6 : 12 = 0,8$ м).



Например, имеется два марша с высотой подъема 0,5 и 0,8 м. В Анкете обследования указать максимальную высоту - 0,8 м.



При **частичной доступности** допустимо не делать на пандусе промежуточных горизонтальных площадок, так как помощь при передвижении будет оказывать сопровождающий и площадки для отдыха инвалиду могут не потребоваться.

Уклон пандуса на рельефе

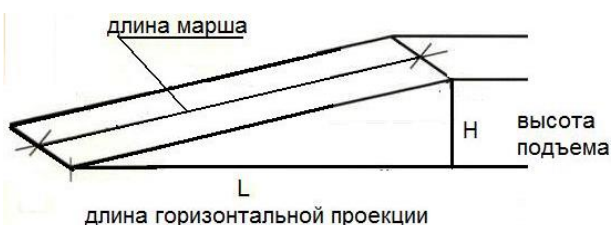
Основным параметром безопасного для передвижения инвалидов пандуса является его уклон. Если уклон слишком крутой человек на кресле-коляске может не справиться с подъёмом наверх, кроме того, существует угроза выпадения человека из кресла-коляски при движении вниз или опрокидывания кресла-коляски назад при движении наверх.

Допустимым считается уклон от 5% до 8% (от 3 до 5°). При частичной доступности при оказании помощи инвалиду при подъеме допустимый уклон установлен не более 16,5% (не более 1/6 или 9°). Подробнее о допустимых уклонах при частичной доступности разъяснено в разделе **2. Входная группа**.

Уклон пандуса в рельефе легче всего измерить угломером, так как бывает сложно измерить его высоту и длину.



Уклон пандуса в % = $H : L \times 100\%$



Поручни на пандусе

Поручни устанавливаются на пандусах с высотой подъема более 0,15 м. На пандусе без поручней необходим бортик по открытой стороне, не примыкающий к стене или опорной стенке.

Подробнее требования к поручням приведены в разделе **2. ВХОДНАЯ ГРУППА (для доступа в зону оказания услуги)**. Наличие верхнего поручня на пандусе на данном этапе на данном этапе не учитывается, так как опорники могут воспользоваться поручнем на лестнице.



Повышенный уклон более 1:6 и отсутствие поручней. Частичная доступность.



Уклон более 1:6, боковой уклон более 2%, отсутствуют бортик и поручни. Пандус не доступен.

5. ВХОДНАЯ ГРУППА (для доступа в зону оказания услуг)

Если для доступа в одну и ту же зону оказания услуг имеется несколько доступных входов, то достаточно описать один доступный вход. По нормативным требованиям необходимо не менее одного доступного входа для инвалидов на одном объекте.



Специальный вход только для инвалидов на кресле-коляске.

В данном разделе Анкеты обследования в первую очередь описывается главный вход на объект. Для объектов, имеющих два и более входов, из которых один главный, а другой специальный вход для инвалидов на кресле-коляске, **обследуются оба указанных входа**. При этом для описания второго входа в Анкете обследования дублируются строки соответствующего раздела.

На фото показан отдельный специальный вход для инвалидов на кресле-коляске, лестница на этом входе отсутствует. Необходимо дополнительно обследовать главный вход с лестницей.

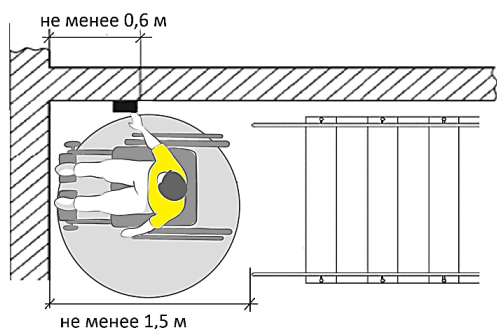
Если для посещения здания инвалиду на входе потребуется помощь сопровождающего лица или персонала, должна быть установлена частичная доступность объекта для данной категории инвалидов. При обследовании необходимо установить, что на входе имеется наружное вызывное устройство, к которому обеспечен удобный подход человеку на кресле-коляске, оно находится в зоне его досягаемости.

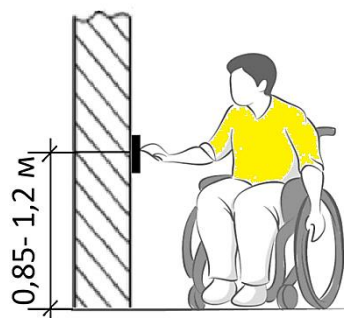
Порядок оказания помощи инвалидам должен быть закреплен распорядительным документом по организации, оказывающей услуги, а в должностные инструкции ответственных лиц внесены обязанности по сопровождению инвалидов по объекту. Только в этом случае вход, оборудованный наружным вызывным устройством, можно признать частично доступным.



СП 59.13330.2016

6.1.1 ... Наружные вызывные устройства или средства связи с персоналом при входах в общественные здания следует применять с учетом принятой организации обслуживания посетителей ...





Рекомендации

Установить кнопку, переговорное устройство для вызова персонала.



СП 59.13330.2016

6.1.1 В общественном или производственном здании (сооружении) должен быть минимум один вход, доступный для МГН, с поверхности земли и из каждого доступного для МГН подземного или надземного уровня, соединенного с этим зданием.

Крыльцо или входная площадка

Крыльцо — наружная пристройка, крытая навесом, при входе в здание. Может иметь также лестницу, пандус, ограждение.

Высота входной площадки

Высота входной площадки на доступном для инвалидов входе не нормируется. При обследовании высота входной площадки в Анкете обследования указывается как контрольный параметр, определяющий необходимость пандуса, лестницы, ограждения площадки. Этот показатель важно знать специалисту, проверяющему результаты обследования и инвалиду, чтобы определить для себя доступность входа.

Для входных площадок в уровне земли («нулевой вход») с перепадом высоты не более 1,5 см лестница и пандус не требуется.

Габариты входной площадки

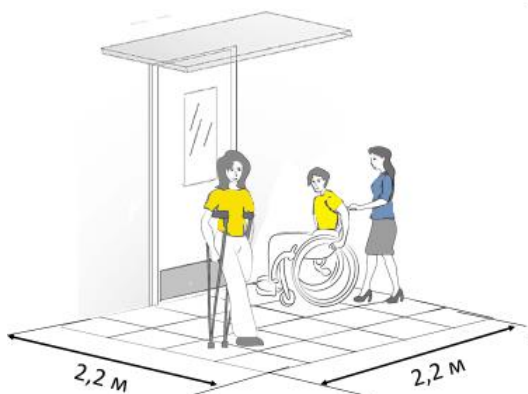
Размеры входной площадки измеряются «в чистоте», например, от ограждения до ограждения.

Глубина площадки измеряется по направлению основного движения, как правило, перпендикулярно фасадной части здания.

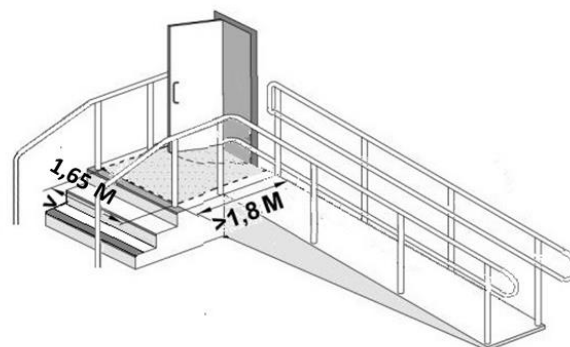
Ширина площадки измеряется поперек движения.

Если площадка имеет сложную конфигурацию (не прямоугольную), то измеряется в основной зоне перед входной дверью.

По нормативным требованиям площадка доступного входа должна иметь размеры не менее $2,2 \times 2,2$ м. Находясь на площадке указанных габаритов, инвалид на кресле-коляске сможет безопасно маневрировать и самостоятельно открыть дверь.



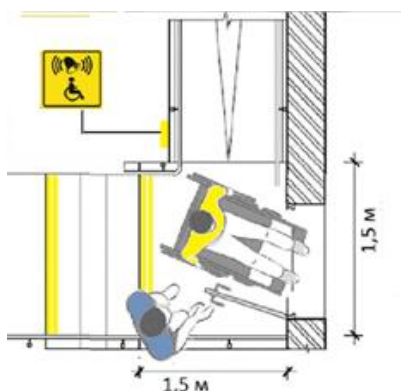
Нормативные габариты площадки на доступном входе



Допустимые габариты входной площадки на доступном объекте

В данной Методике обследования, на основании рекомендаций СП 136.13330 рис. В.18, установлены минимальные габариты входной площадки 1,65×1,8 м. Это минимально допустимые размеры площадки для доступного входа для инвалидов-колясочников.

Габариты входных площадок при частичной доступности

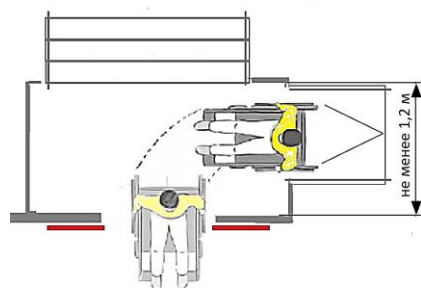
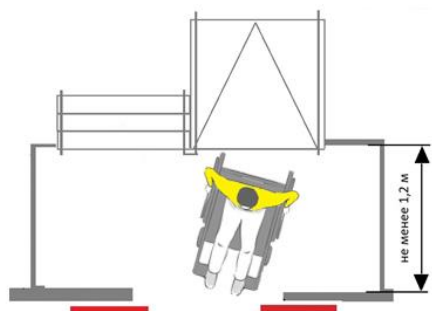


При частичной доступности установлены минимально допустимые габариты площадки 1,2 x 1,5 м. В этом случае инвалиду может потребоваться помощь, чтобы открыть и придержать входную дверь на момент прохода. При оказании помощи на площадке не требуется дополнительное пространства для маневрирования на коляске при открывании двери. Для этого на входе с доступом с уровня тротуара должно быть устройство вызова персонала, который должен оказать эту помощь.

Габариты входной площадки могут быть меньше при автоматических раздвижных дверях. Поэтому в подразделе Анкеты обследования «Тамбур» необходимо указать тип двери (распашная или автоматическая). Тип входной двери не влияет на степень доступности, а определяет допустимые габариты входной площадки и тамбура.

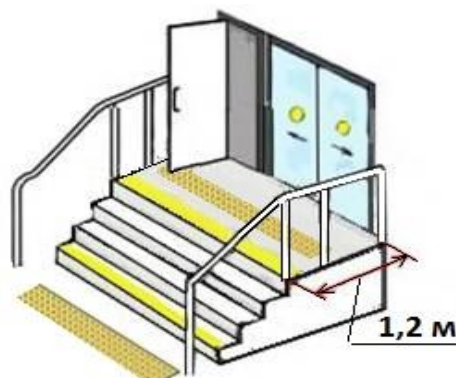
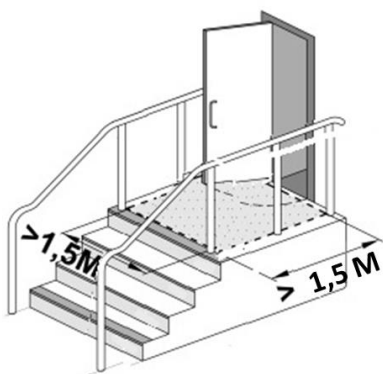


Минимальные габариты входной площадки и тамбура при раздвижных дверях зависят от расположения пандуса относительно входной двери, т.е. требуется ли поворот или заезд будет по прямой.



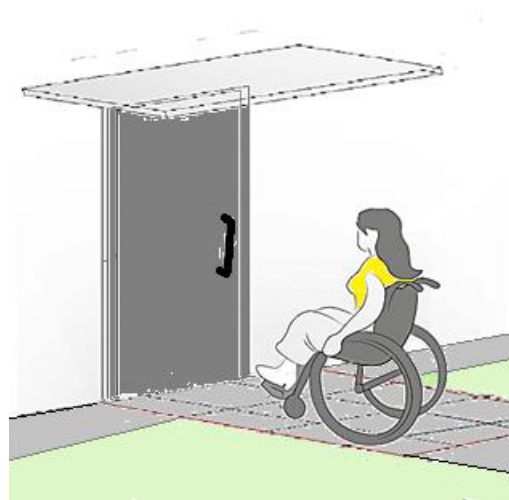
Габариты входной площадки без пандуса (с лестницей).

Вход с лестницей, но без пандуса, будет доступен для инвалидов-опорников, с нарушениями зрения и нарушениями слуха. В этом случае минимально допустимые габариты входной площадки могут составлять $1,5 \times 1,5$ м.



Габариты входных площадок, обеспечивающих доступность для инвалидов-опорников.

Доступность входа для инвалидов-опорников при раздвижных дверях обеспечивается при глубине площадки не менее 1, 2 м.



При входе с уровня земли входная площадка может фактически отсутствовать, так как вход в здание осуществляется непосредственно с тротуара. В этом случае измеряется часть тротуара перед входной дверью. В Анкете обследования для широкого тротуара можно условно указать размер площадки: ширина 1,5 м, глубина 1,8 м.

ВНИМАНИЕ!

В Анкете обследования следует заполнить только один вариант с габаритами входной площадки в зависимости от типа входной группы: имеется на входе пандус или отсутствует. Строчки, относящиеся к варианту входной группы, который отсутствует, не заполняются (в электронном варианте анкеты – удаляются)

Если на входной площадке отсутствует пандус, то заполняются строки:

Ширина площадки без пандуса

Глубина площадки без пандуса

Если к входной площадке имеется пандус, то заполняются строки

Ширина площадки с пандусом

Глубина площадки с пандусом

Требования к входной площадке				
Наименование элементов входной площадки:	Номер пункта СП 59.13330.2016 или другой документ	Условия при полной доступности	Условия при частичной доступности	Инвалиды
Высота площадки	справочно	Для площадки: -выше 0,014 м необходим пандус, -выше 0,15 м – на пандусе необходимы поручни, -выше 0,45 м – необходимо ограждение площадки и поручни на лестнице	До 0,15 м допустимо отсутствие пандуса	
• габариты площадки (ширина × глубина) с пандусом и распашной дверью	6.1.4	не менее 1,65 × 1,8 м	не менее 1,5 × 1,5 м	К
• габариты площадки (ширина × глубина) с пандусом и автоматической дверью	Норматив не установлен	не менее 1,2 × 1,2 м	не менее 1,2 × 1,1 м	К
• габариты площадки (ширина × глубина) без пандуса,	Норматив не установлен	не менее 1,5 × 1,5 м 1,4 × 2,0 м	Ширина не менее ширины входной двери, глубина не учитывается	О, С
навес для защиты крыльца, входной площадки от осадков	6.1.4	Допустимо отсутствие	Допустимо отсутствие навеса	К, О, С, Г
Информация об объекте	6.1.4.	Допустимо несоответствие требованиям	При отсутствии информации о расположении доступного входа для инвалидов	К

При определении доступности входа, кроме габаритов входной площадки, следует учитывать в совокупности все элементы входной группы: высоту порога, ширину входной двери, усилие открывания двери, взаимное расположение пандуса и двери. В сложных случаях можно привлечь инвалида на кресле-коляске, чтобы определить возможность доступа практическим путем.



Вход можно признать частичным, если у пандуса внизу установлена кнопка вызова, а на объекте имеется ответственное лицо, которое может открыть для инвалида дверь и придержать ее, когда он поднимется на крыльцо.



Доступно для опорников



Частично доступно для опорников, требуется оказание помощи

Частичная доступность для опорников и слепых будет при любых размерах входной площадки. В отдельных случаях потребуются помощь сотрудника



Рекомендовать расширить входную площадку.



СП 118.13330*

4.7. Отметка площадки перед входом в здание должна быть, как правило, выше отметки тротуара перед входом не менее чем на 15см. Допускается принимать отметку площадки на уровне пола при условии предохранения помещений от попадания осадков.



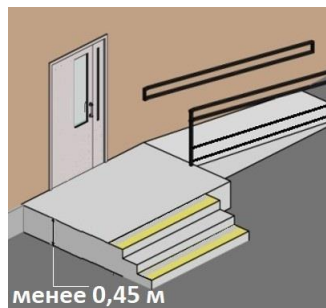
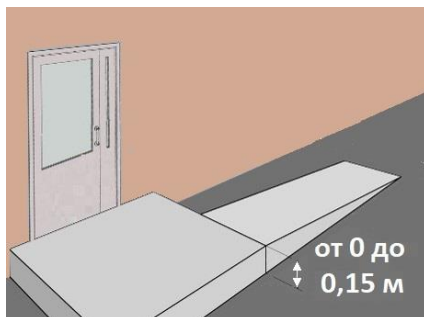
Для предохранения от осадков внутренних помещений здания обычно выполняют входную площадку высотой 0,15 м. Если к такой площадке выполнен пандус, то доступность для колясочников полная.

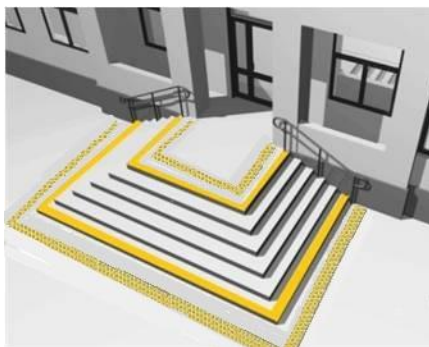
Доступность площадок высотой до 0,15 м и без пандуса можно оценивать как частичную, так как на нее инвалид на кресле-коляске подняться сможет, если умеет преодолевать мелкие препятствия, поднимая коляску на задние колеса. Помощь при подъеме на одну ступень может оказать сопровождающий при наличии соответствующих навыков.



Ограждения площадки

Высота ограждения должна быть не менее 0,8 м. Допустимо применение иных устройств, исключающих возможность падения людей (скамейка, цветочницы, выступ стены и пр.). При высоте входной площадки менее 0,45 м (до трех ступеней) ограждение площадки допустимо не выполнять.





На входах с двух- и трехсторонними лестницами ограждение может отсутствовать, так как к площадке со всех открытых сторон примыкают лестничные марши. В этом случае вид лестницы надо указать в графе Примечание

Отсутствие ограждения может привести опасности падения с площадки не только незрячих, но и инвалида на кресле-коляске при маневрировании во время открывания входной двери. Вместе с тем это обстоятельство не может приводить к недоступности объекта. Если на площадке нет ограждения, инвалиду необходимо быть внимательным, воспользоваться помощью сопровождающего, сотрудника объекта.



СП 59.1330.2016

6.2.11 Вдоль обеих сторон всех пандусов и открытых лестниц, а также у всех перепадов высот горизонтальных поверхностей более 0,45 м необходимо устанавливать ограждения с поручнями.

СП 118.13330*

6.5* ... Высота ограждения крыльца при подъеме на три и более ступеньки и высотой от уровня тротуаров более 0,45 м должна быть не менее 0,8 м. Допустимо применение иных ограждающих устройств.

Навес

Навес над входной площадкой защищает от осадков, покрытие площадки остается сухим и нескользким, что способствует безопасному и комфортному передвижению на ней инвалидов. Под навесом инвалид может остановиться и отдохнуть после дороги. При частичной доступности навес может отсутствовать.



СП 59.13330.2016

6.1.4 Входная площадка при входах, доступных МГН, должна иметь навес, водоотвод и, в зависимости от местных климатических условий, подогрев поверхности покрытия маршей лестницы и пандуса.



Информация об объекте

Вход должен быть оборудован информацией об объекте: название объекта, часы работы, знак доступности объекта для инвалидов (для доступного объекта).

Информация должна быть предоставлена в форме, доступной для инвалидов. Текст должен быть контрастным, поверхность не должна бликовать (должна быть матовой). Высота размещения вывески не более 1,7 м. Должна быть возможность беспрепятственно подойти к вывеске на расстояние 8-10 см. Вывеска должна располагаться у двери со стороны ручки.

Знак доступности для инвалидов на входе необходим только в том случае, если объект действительно доступен для всех категорий инвалидов или, например, только для слепых и глухих. Для полностью доступного объекта для инвалидов устанавливаются пиктограммы по отдельным категориям инвалидов (инвалид на кресле-коляске, слепые и глухие).

ГОСТ Р 51671-2015 Средства связи и информации технические общего пользования, доступные для инвалидов



6.8.6 Буквы и цифры знаков и надписей, размещаемых на информационной табличке, соответствующей требованиям ГОСТ 25869, должны:

- иметь отношение ширины к высоте от 3:5 до 1:1, отношение ширины штрихов к высоте штрихов - от 1:5 до 1:10 при минимально допустимой высоте прописных букв и цифр 16 мм и интервале между ними не менее 12 мм;
- быть контрастными и позволять читать отображаемую информацию с расстояния не более 3 м.

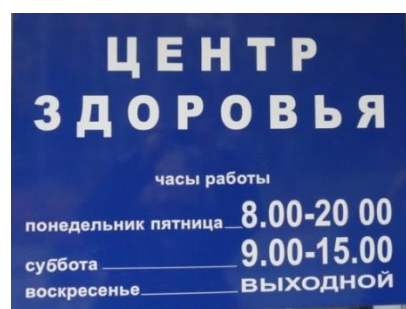
6.21.4 Расположение надписей и знаков должно позволять инвалиду приближаться к надписи и к знаку на расстояние до 80 мм, не натываясь на выступающие объекты или не сталкиваясь с распахивающейся дверью.



Знак доступности рядом со входом в общественные здания и сооружения должен иметь размер не менее 15x15 см.



*Контрастный шрифт, без засечек.
Недостаток: нет заглавных букв.*



*Светлый шрифт на темном фоне воспринимается лучше.
Цвет самой вывески должен быть контрастным по отношению к фону.*



Рекомендовать заменить бликующие поверхности на информационных вывесках, использовать контрастный цвет шрифта.

В СП 59.13330.2016 внесено требование по размещению на входе тактильной вывески.



СП 59.13330.2016

6.5.9 Информационные тактильные таблички для людей с нарушением зрения с использованием рельефных знаков и символов, а также рельефно-точечного шрифта Брайля должны размещаться рядом с дверью со стороны дверной ручки на высоте от 1,2 до 1,6 м:
перед входом в здание с указанием наименования учреждения, времени оказания услуг (приемных часов);

ФИРМА „КОНТИНЕНТ“
(ОБЩЕСТВО С ОГРАНИЧЕННОЙ ОТВЕТСТВЕННОСТЬЮ)
ВРЕМЯ РАБОТЫ:
С 09.00 ДО 18.00
ПОНЕДЕЛЬНИК - ПЯТНИЦА

Адрес: 421000, Волгоградская область, Волгоградский район, с/пос. Дубовое, ул. Дачная, д. 10
Телефон: 8 (8442) 22-11-11
E-mail: info@kontinent.ru

wfbm
VERWALTUNG
ENERGIELEISTUNG

**DUISBURGER WERKSTATT FÜR
MENSCHEN MIT BEHINDERUNG GGMBH**

Unternehmensberatung für
Menschen mit Behinderung

ТРЕБОВАНИЯ К ЛЕСТНИЦЕ НАРУЖНОЙ				
Функциональный элемент	Пункт СП 59.13330.2016 или другой документ	Условия при полной доступности	Условия при частичной доступности	Инвалиды
Тактильная полоса перед маршем	5.1.12 ГОСТ Р 52875-2018	за 0,3 м до первой ступени лестницы	Допустимо отсутствие тактильных указателей	С
Маркировка ступеней	5.1.12	Контрастная маркировка проступи первой и последней ступени	Допустимо отсутствие маркировки	С
Поручни с двух сторон	6.2.12 ГОСТ Р 51261-18	Наличие как минимум с одной стороны на лестнице более трех ступеней (высота входной площадки 0,45 м и более)	Допустимо отсутствие поручней на лестнице с высотой входной площадки до 0,75 м	О, С
Высота поручней от поверхности передвижения	6.2.10	0,8- 1,1м	Несоответствие	О, С
Горизонтальные завершения поручней	6.2.10	Завершения поручней за пределами марша	Допустимо отсутствие	О, С
Нетравмирующее окончание	6.2.10	С поворотом вниз или к стене	Допустимо отсутствие	О, С
Дополнительные требования				
Высота подъема ступени	6.2.8 6.11. СП 118.13330	от 0,13 до 0,17 м	Допустимо несоответствие	О, С
Глубина проступи	6.2.8 6.11. СП 118.13330	от 0,28 до 0,35 м		О
Единообразная геометрия ступеней	6.2.8	Допустима другая геометрия для первых трех ступеней		О,С

Лестница наружная

Лестницей считается марш минимум из трех ступеней, так как при проектировании лестничные марши менее 3-х ступеней запрещены. На практике встречаются две ступени, которые обследуются как лестница.

Тактильная полоса перед маршем вверх и вниз

Тактильный наземный указатель представляет собой полосу определенного цвета и рисунка рифления, позволяющих инвалидам по зрению распознавать типы дорожного или напольного покрытия путем осязания стопами ног, тростью или используя остаточное зрение. Расстояние между тактильной полосой и кромкой первой ступени марша должно составлять 0,3 м.

Ширина полосы перед лестницей должна быть не менее ширины одного шага, чтобы слепой не мог ее случайно перешагнуть и своевременно обнаружил лестницу. Тактильная полоса должна быть расположена вдоль всего лестничного марша (на всю его ширину).

В СП 59.13330 тип рифления перед лестничным маршем не определен. По ГОСТ Р 52875-2018 рельефная полоса перед лестницей должна быть из рифов типа усеченных конусов, усеченных куполов, цилиндров, расположенных в линейном порядке. Но следует учитывать, что это документ рекомендательный. В качестве рельефной полосы допустимы грязезащитные решетки, коврики, которые должны быть надежно закреплены, или другое фактурное покрытие.

Следует принимать во внимание, что слепые, пользующиеся белой тростью, достаточно уверенно определяют препятствия перед собой, в том числе наличие перепадов высот. При отсутствии тактильных указателей перед лестницей доступность объекта будет частичной для слепых.

СП 59.13330.2016

5.1.12 Перед внешней лестницей следует обустроить предупреждающие тактильно-контрастные указатели глубиной 0,5-0,6 м на расстоянии 0,3 м от внешнего края проступи верхней и нижней ступеней.

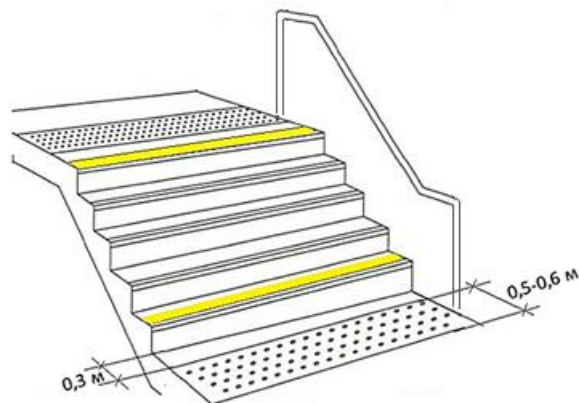


ГОСТ Р 52875-2018 Табл.4



Предупреждающий указатель "Внимание, прямо по ходу движения - лестничный марш или многомаршевая лестница"	Указатель глубиной от 500 до 600 мм и шириной, равной ширине лестничного марша, доступного для движения инвалидов по зрению	Рифы типа усеченных конусов, усеченных куполов, цилиндров, расположенных в линейном порядке	На расстоянии 300 мм от кромки проступи первой ступени лестницы
---	---	---	---

Высота рифов 4 мм



Расстояние 0,3 м от тактильной полосы до края ступени установлено от ее внутреннего (ближнего к ступени) края.

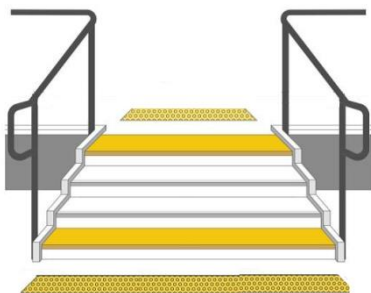
Размещение тактильной полосы по краю ступени не допустимо и травмоопасно.

Рекомендации

При отсутствии тактильной полосы или ее исполнении с нарушениями (по размерам и размещению, качеству тактильной поверхности и пр.) в графе Рекомендации указывается «**замена тактильной плитки**» или «**обустройство тактильных наземных указателей**».

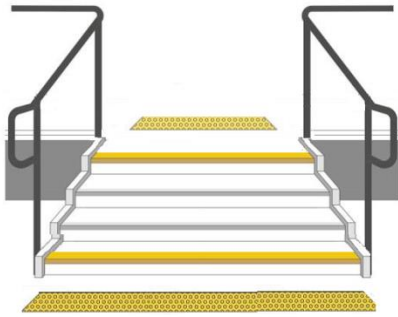
Маркировка ступеней

Маркировка ступеней является наиболее простым и эффективным способом обеспечения безопасности людей с нарушением зрения. По данным, приведенным в книге У. Рау «Безбарьерное строительство для будущего», 90% несчастных случаев на лестнице происходят на первой и последней ступеньках. При ослабленном зрении безопасное передвижение по лестнице обеспечивается хорошим освещением и контрастом ступеней.

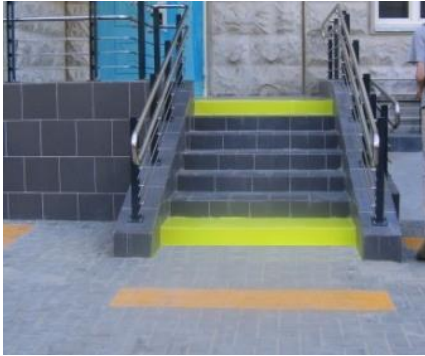


Правила маркировки ступеней: первая ступень внизу марша, а последняя ступень наверху марша – это край входной площадки!

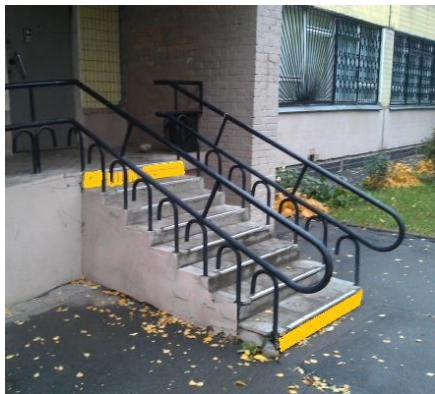
Контрастным цветом маркируется только проступь. Допустимо выделить цветом всю проступь. Маркировка может охватывать так же и торцевую часть (подступенок) на ширину не более 1-2 см. Целиком весь подступенок выделять тем же цветом, что и проступь недопустимо.



Ширина маркировки на проступи 8-10 см хорошо воспринимается людьми с потерей зрения. Маркировка должна располагаться непосредственно на краю ступеней или отступать от края не более, чем на 3-4 см. При большем смещении маркировки к центру ступени оставшаяся часть и проступь следующей ступени оптически сливаются и инвалид может оступиться.



При одновременной окраске ступени и подступенка людям с ослабленным зрением трудно визуально определить ребро ступени и инвалид может оступиться.



Часто можно встретить маркировку цветом только подступенка. Это не правильно, так как может дезориентировать слабовидящего, который будет думать, что это край ступени и может оступиться. Кроме того, при спуске сверху подступенки не видны и маркировка будет неэффективной.

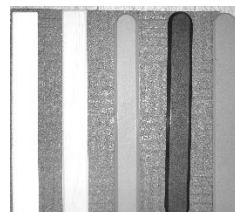
Маркировка только подступенка не учитывается как наличие маркировки.

При отсутствии маркировки или несоответствующей нормативу **доступность для слепых частичная.**

Яркость цвета маркировки характеризуется коэффициентом отражения. Он наибольший у светлых цветов (белый, желтый и др.). Поэтому эти цвета предпочтительны при маркировке ступеней, но допустимо использовать и другие контрастные сочетания. На светлой лестнице необходимо использовать темные оттенки цветов. Контрастность имеется, если она видна на черно-белой фотографии. Контрастность тонов ступеней лестницы и маркировки должна быть не менее 1:8. Для сравнения - для черного и белого цвета контрастность составляет 1:10.



Цветное фото



Черно-белое фото

Цвета, могут быть контрастными относительно друг друга (синий и красный), но почти не отличаться яркостью. Это затрудняет их обнаружение инвалидами по зрению с нарушениями цветовосприятия, особенно при недостаточном освещении.

СП 59.13330.2016

5.1.12 На проступях краевых ступеней лестничных маршей должны быть нанесены одна или несколько полос, контрастных с поверхностью ступени, (например, желтого цвета), имеющие общую ширину в пределах 0,08-0,1 м. Расстояние между контрастной полосой и краем проступи - от 0,03 до 0,04 м.

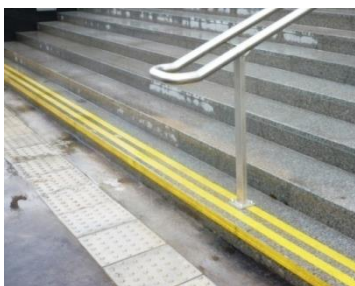


ГОСТ Р 12.4.026-2001 Цвета сигнальные, знаки безопасности и разметка сигнальная

5.1.4. Желтый сигнальный цвет следует применять для:

а) обозначения элементов строительных и иных конструкций, которые могут явиться причиной получения травм работающими: низких балок, выступов и перепадов в плоскости пола, **малозаметных ступеней**, пандусов, мест, в которых существует опасность падения (кромки погрузочных платформ, грузовых поддонов, неогражденных площадок, люков, проемов и т.д.), сужений проездов, малозаметных распорок, узлов, колонн, стоек и опор в местах интенсивного движения внутризаводского транспорта и т.д.;

Для маркировки ступеней можно использовать различные материалы.



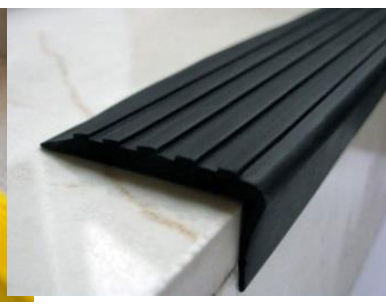
Противоскользящие ленты



Полиуретановая плитка



Керамогранит

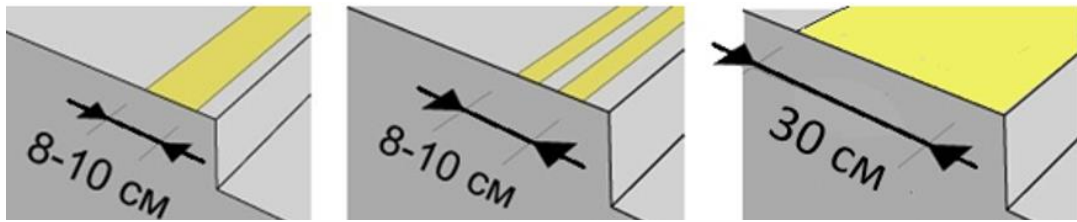


Резиновые наклейки на ступени контрастного цвета

СП 59.13330.2016

6.2.29 На проступях верхней и нижней ступеней каждого марша эвакуационных лестниц в общественных и производственных зданиях и сооружениях, доступных МГН, должны быть нанесены контрастные или контрастные фотолюминесцентные полосы в соответствии с требованиями 6.2.8.





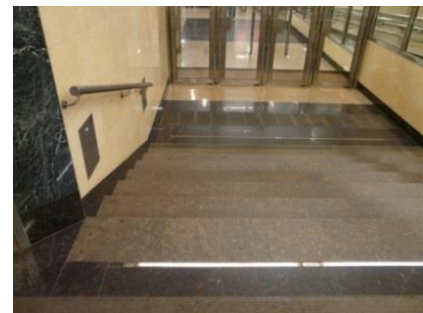
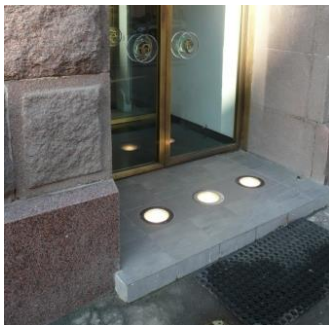
Маркировку ступеней контрастным цветом допускается заменять световыми маячками. Их наличие отмечается как контрастная маркировка. Замена контрастной маркировки на световые маячки указывается в графе Примечание.

СП 136.13330

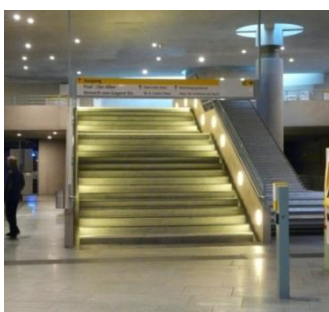
4.14 Светильники, способствующие ориентации инвалидов с нарушением зрения, рекомендуется заделывать заподлицо в вертикальные, горизонтальные или наклонные поверхности стационарных конструкций зданий и сооружений или в элементы стационарного оборудования: в поручни или участок стены за поручнем, в подступенки лестниц, в плоскость стен или покрытия горизонтального или наклонного пола.



Световые маячки, встроенные в ступени



Световые маячки, встроенные в ограждения



Рекомендации

Выполнить маркировку крайних ступеней, обновить маркировку в случае ее неправильного выполнения или наличия дефектов.

Поручни к наружным лестницам

Поручни на лестнице обеспечивают безопасное передвижение. По нормативу поручни необходимы с двух сторон для лестниц выше трех ступеней. Лестница в три-две

ступени может быть без поручней. По Методике обследования доступной считается лестница, оборудованная как минимум одним поручнем.



Многие инвалиды, в том числе и опорники, могут подняться по лестнице без поручней, пользуясь помощью сопровождающего. Для лестниц до 5 ступеней при отсутствии поручней или их несоответствии нормативу **вход на объект будет частично доступным для опорников.**

Так как фотография входа объекта должна быть доступна на интернет-сайте организации, каждый посетитель сможет заранее оценить доступность входа с учетом своих возможностей.

СП 59.13330.2016

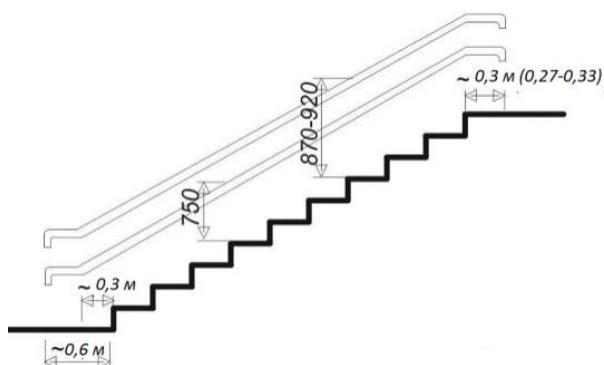
6.2.8 ... В размерах ограждений и поручней (высоты, длины завершающих их горизонтальных частей) допускается отклонение в пределах $\pm 0,03$ м.

6.2.10 ... Поручни следует располагать на высоте 0,9 м,.. Завершающие горизонтальные части поручня должны быть длиннее марша лестницы или наклонной части пандуса на 0,3 м и иметь травмобезопасное исполнение.

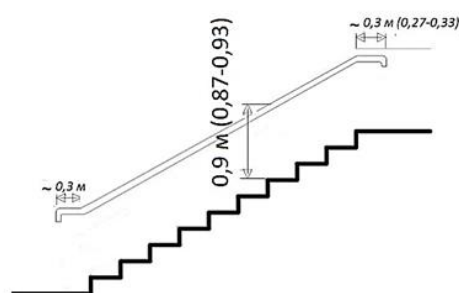
6.1.2 .. При перепаде высот входные площадки кроме лестницы должны иметь пандус. Их поручни должны соответствовать техническим требованиям к опорным стационарным устройствам. При ширине лестниц на основных входах в здание 4,0 м и более следует дополнительно предусматривать разделительные двусторонние поручни.



СП 136.13330



СП 59.13330.2016



Высота поручней

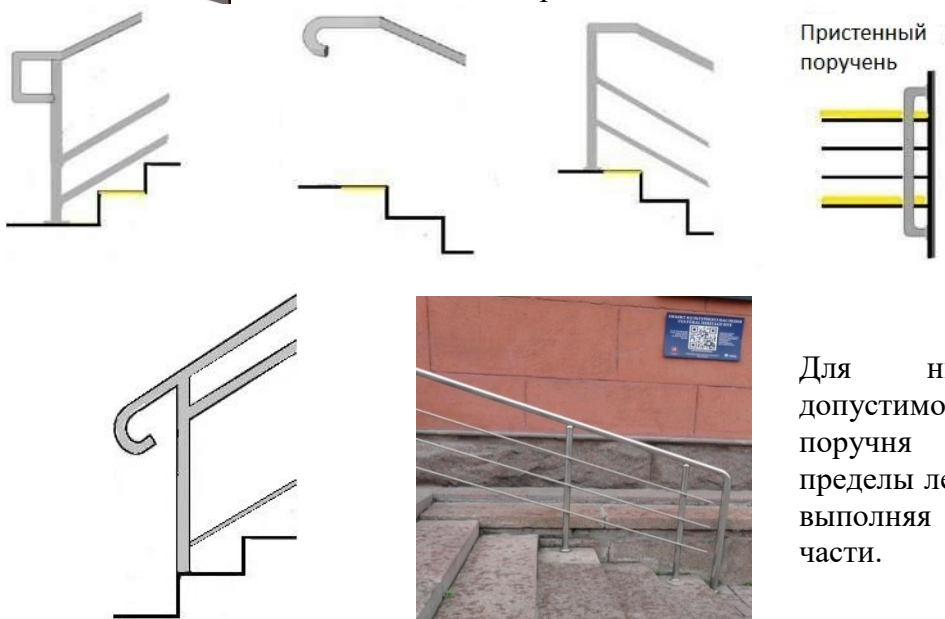
По нормативу высота установки поручня на лестнице 0,9 м с допустимым отклонением в пределах $\pm 0,03$ м. Эта высота будет наиболее комфортна человеку среднего роста. Более высоким или низкорослым будет удобнее поручни на другой высоте. Методикой обследования для действующих объектов установлен более широкий

диапазон допустимого уровня размещения поручня от 0,8 до 1,1 м, что обеспечивает достаточную комфортность и безопасность передвижения по лестнице большинству пользователей.



Горизонтальные завершения поручней

Поручни должны выступать за пределы марша. Это облегчает инвалидам-опорникам подъем на последнюю ступень или безопасный спуск с лестницы на горизонтальную поверхность, т.к. перед началом подъема на очередную ступеньку или при спуске рука всегда ставится перед корпусом человека. Рекомендуется выполнять выступающие завершения поручней горизонтальными, так как слепым это сигнализирует об окончании лестничного марша.



Пристенный поручень

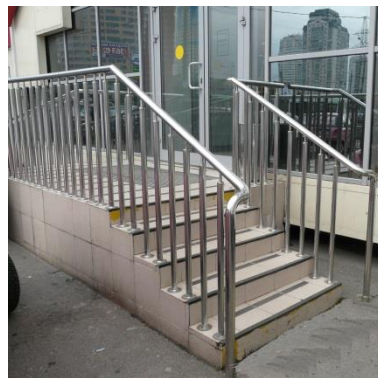
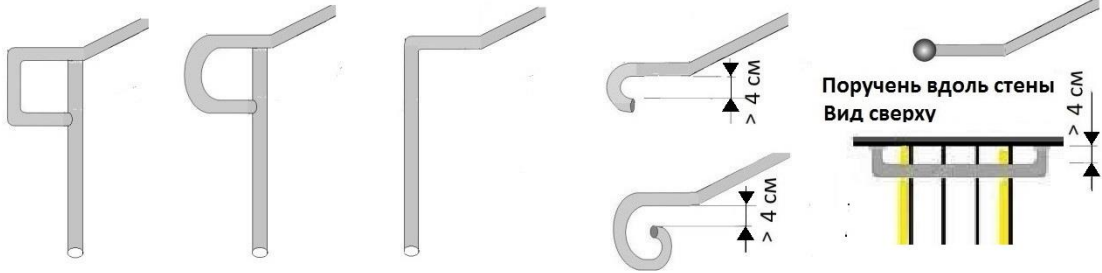
Для нижней площадки допустимо сохранять наклон поручня при продлении за пределы лестничного марша, не выполняя горизонтальной части.

Поручни на всю длину лестничного марша с завершение за его пределами делает спуск и подъем по лестнице инвалидов более безопасным. В затесненных условиях завершения поручней за пределами лестничного марша можно выполнить с поворотом в сторону.

При частичной доступности поручни обязательно должны доходить до конца лестничного марша, допустимо завершения за пределами выполнять менее 0,3 м.

Нетравмирующие окончания

Окончание поручня должно быть закруглено с поворотом вниз или к стене, соединено со стойкой и т.п. Это необходимо для безопасности инвалидов по зрению, так как они могут зацепиться за его конец одеждой, сумкой и упасть или пораниться.





Лестницы без поручней

По строительным нормам для лестницы из двух-трех ступеней (подъем до 45 см) поручни необходимы только в случае частого посещения объекта инвалидами. Для таких лестниц без поручней можно делать заключение о полной доступности.

Рекомендации

Установить поручни с двух сторон на высоте 0,9 м с горизонтальными нетравмирующими окончаниями. Заменить поручни, не соответствующие нормативным требованиям.

Дополнительные требования к ступеням лестниц

Конструкция, размеры ступеней не контролируется в Анкете обследования. Однако, если при визуальном осмотре лестницы установлено, что ступени не соответствуют нормативным требованиям, доступность входа следует считать частичной.



СП 59.13330.2016

5.1.12 Ширина лестничных маршей внешних лестниц на участках проектируемых зданий и сооружений должна быть не менее 1,35 м. Для таких лестниц на перепадах рельефа ширину проступей следует принимать от 0,35 до 0,4 м (иликратно этим значениям), высоту подступенка - от 0,12 до 0,15 м. Все ступени лестниц в пределах одного марша должны быть одинаковыми по форме в плане, по размерам ширины проступи и высоты подъема ступеней. Поперечный уклон ступеней должен быть не более 2%. Не следует применять на путях движения инвалидов и МГН ступеней с открытыми подступенками.

В марше внешней лестницы должно быть 3-12 ступеней. Недопустимо применение одиночных ступеней, которые должны заменяться съездами.

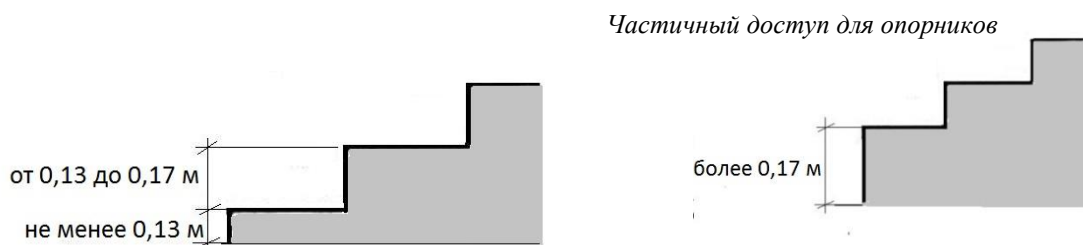
СП 118.13330*

6.6* ... Уклон маршей лестниц в надземных этажах, предназначенных для посетителей, следует принимать, как правило, 1:2. Допускается в зданиях с лифтами для второй лестницы, не используемой постоянно посетителями, применять уклон не круче 1:1. ... На путях движения посетителей не допускаются лестницы высотой менее трех ступеней (при высоте ступеней не менее 0,12 м). На перепадах меньшей высоты следует предусматривать пандус, который должен иметь нескользкое покрытие.



6.11* Размер проступей лестниц должен быть 0,3 м (допустимо от 0,28 до 0,35 м), а размер подступенок - 0,15 м (допустимо от 0,13 до 0,17 м).

Ступени лестниц должны быть равными, без выступов и с шероховатой поверхностью. Ребро ступени должно иметь закругление радиусом не более 0,05 м. Применение в пределах марша ступеней с разными параметрами высоты и глубины не допускается. В порядке исключения допускается изменять рисунок трех нижних ступеней главной лестницы.



Геометрия ступеней

Ступени должны быть одинаковой высоты и ширины в пределах одного лестничного марша. Это обеспечивает безопасность всех передвигающихся по лестнице. Допустимо изменять геометрию трех нижних ступеней.



Для лестниц с ненормативными ступенями (выше 17 см или ниже 13 см), ступенями разной геометрии (высоты подступенка, ширины проступи) или имеющими дефекты покрытия рекомендовать выполнить ремонт лестничного марша.

Пандус наружный

Пандусом для инвалидов считается наклонная плоская поверхность, установленная в дополнение к лестнице, обеспечивающая доступ в здание инвалидам в креслах-колясках, а также людям, катящим детские коляски, тележки или пр.

Пандусы могут быть стационарные, не капитальные и передвижные. Не капитальными (сборно-разборными) считаются металлические пандусы, практически не имеющие (более 0,3 м) фундамента. Они устанавливаются на длительный срок или на время действия некапитального сооружения и могут легко демонтироваться при необходимости ремонта коммуникаций, проходящими под ними. Передвижные (переносные, мобильные) пандусы устанавливаются только на время их использования, а затем убираются.



Стационарный пандус



Не капитальный, для которого не требуется получение разрешения на строительство



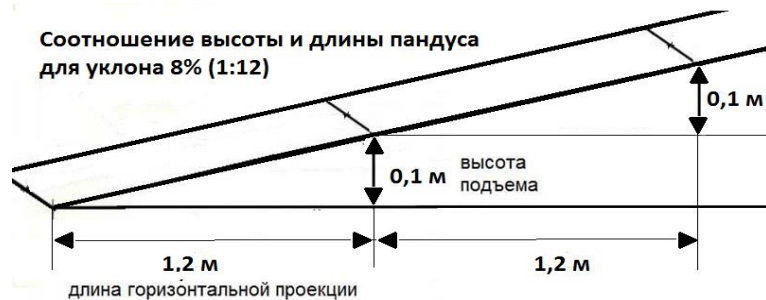
Мобильный (инвентарный)

Наибольшее число нарушений при создании безбарьерной среды допускается при строительстве пандусов. Это связано как с ошибками проектировщиков, так и с тем, что очень часто в плотной городской застройке для размещения нормативного пандуса нет достаточного места перед входом в здание или внутри него.

Незначительные отклонения от норматива с целью уменьшения габаритов пандуса обеспечивают его доступность для большинства колясочников. При более значительных отклонениях от норматива по уклону и ширине пандусов инвалидам придется прибегнуть к помощи сопровождающего. Допустимые отклонения для ненормативных пандусов определены опытным путем и не потребуют от сопровождающего чрезмерных усилий.

Уклон пандуса

Ограничения по уклону пандуса связано с безопасностью передвижения по нему человека на кресле-коляске. Пандус, соответствующий нормативным требованиям (нормативный пандус), имеет ограничения по максимальному уклону не более 5% (3° или 1:20), а в затесненных условиях сложившейся застройки не более 8% (5° или 1/12), то есть на каждые 10 см подъема длина горизонтальной проекции пандуса должна быть более 1,2 м. Чем больше будет длина пандуса на каждые 10 см подъема, тем более пологим и удобным будет пандус.



Ненормативный пандус для улицы допустимо выполнять с уклоном до **16,5% (1/6 или 9°)**. На пандусах с уклоном до 16,5% (1/6 или 9°) возможно безопасное передвижение пешеходов и инвалидов на кресле-коляске с сопровождающим или на самостоятельно электроколяске. Для высоты не более 0,45 м допустим повышенный уклон до 20% (1:5). Пандусы с указанным повышенным уклоном можно считать частично доступными.

Более крутые сооружения не признаются пандусами для инвалидов. Объект, на котором установлен пандус с уклоном более 16,5 %, считается для колясочников недоступным. По таким пандусам небезопасно ходить даже людям без ограничений мобильности (СП 1.13130.2009 «Эвакуационные пути и выходы» в пункте 5.2.4 «... Уклон пандусов на путях передвижения людей следует принимать не более: внутри здания, сооружения 1:6 (16%), **снаружи 1:8 (12%)**).

Возможность преодоления крутого пандуса зависит от физических данных сопровождающего и веса инвалида вместе с коляской. В данном случае ориентируются на возможности мужчины средних лет и инвалида среднего телосложения. Данные по уклонам пандусов на объектах необходимо опубликовать на интернет-сайте организации, чтобы инвалид сам мог оценить для себя их доступность.



При уклоне пандусов более чем 16,5 % (более 1:6) объект считается недоступным. для инвалидов на кресле-коляске. Для сравнения, уклон часто применяемых на лестницах металлических аппарелей составляет 50% (30° или 1/2).

Формула расчета уклона пандуса в % = (H : L) x 100%. Результат следует округлить до одного знака после запятой.

Уклон пандуса		
Процент уклона	Угол уклона	Отношение Н/Л
5%	3°	1:20 - норматив
8%	5°	1/12- допустимо при затесненных условиях
10%	6°	1/10 – допустимо при высоте до 0,2м
12,5%-16,5%	7°-9°	1/8– 1/6 допустимо при оказании помощи
20% - 33%	11°-18°	1/5 – 1/3
50%	30°	1/2 - уклон лестницы, накладных конструкций на лестницы (аппарелей)

Измерение уклона угломером (уклономером, клинометром, специальной программой на мобильном телефоне) дает наиболее точные результаты, так как при этом исключается ошибка за счет рельефа местности и позволяет сразу получить данные на ж/к дисплей в градусах или процентах.



Если пандус состоит из нескольких маршей, измеряется и вносится в Анкету обследования уклон наиболее крутого марша (участка марша), так как именно он будет служить препятствием для передвижения инвалида, при этом выбирается уклон наиболее крутого участка. Обычно он бывает в начале марша. При использовании электронного угломера для повышения точности измерения следует измерить уклон в начале, середине и конце марша пандуса.

Ширина марша пандуса

Минимально допустимая ширина пандуса составляет 0,9 м. Норматив не ограничивает максимальную ширину пандуса (ширина пандуса на общих путях движения может быть равной ширине этих путей движения).

Пандус шириной до 0,85 м считается частично доступным. Самостоятельный подъем по такому пандусу затруднен, так как при вращении колес кресла-коляски инвалид будет ударяться локтями о поручни. Подъем возможен с сопровождающим, который будет катить коляску, на электрической коляске, при этом движения руками инвалиду не требуются.

Пандус шириной менее 0,85 м не признается пандусом для инвалидов. Объект с таким пандусом считается для колясочников недоступным.





СП 59.13330.2016

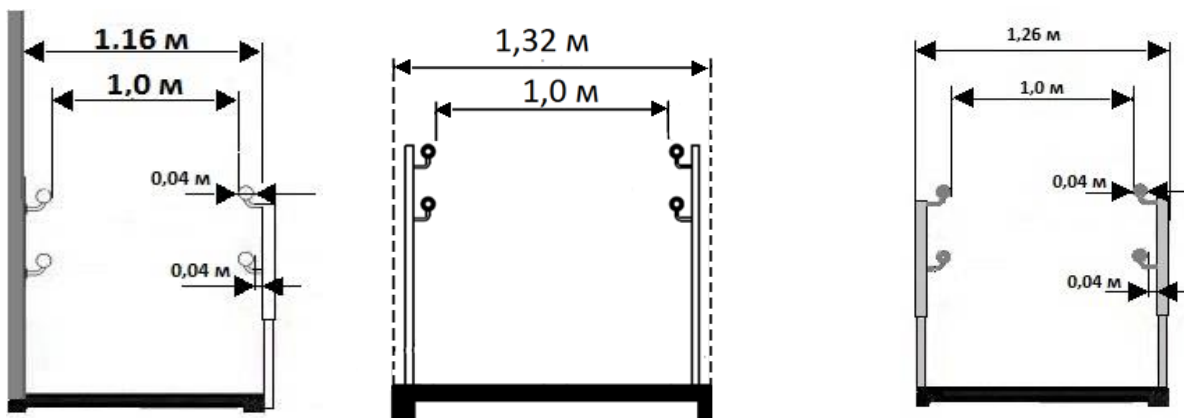
6.2.11. ... Расстояние между поручнями пандуса с односторонним движением принимать в пределах от 0,9 до 1,0 м.

6.2.9. Ширину марша пандуса на общих путях движения следует принимать по расчетной ширине полосы движения согласно 6.2.1. Поручни в этом случае следует принимать по ширине пандуса.

Ширина пандуса, как правило, измеряется между поручнями, расположенными на высоте 0,7 м. При отсутствии ограждения и поручней измерения производятся по ширине поверхности марша между бортиками. В любом случае ширина измеряется в «чистоте», то есть в месте, где ширина передвижения минимальная.



Пример: При ширине пандуса между поручнями 1,0 м ширина поверхности марша пандуса (с учетом минимального диаметра поручней 4 см, необходимого промежутка между поручнем и стойкой 4 см и диаметра стойки крепления поручней 5 см) может больше на 15-30 см.



На пандусе не должно быть препятствий, архитектурных элементов, сужающих его ширину. При наличии местных сужений измеряется ширина прохода от поручня до препятствия.



Высота подъема одного марша

Маршем называется часть пандуса между двумя ближайшими горизонтальными площадками. Нормативом установлено, что максимальная высота подъема, на которую инвалид может подняться без отдыха, составляет 0,45 м, после чего необходима горизонтальная площадка, где инвалид при подъеме наверх может передохнуть, а при спуске погасить скорость. До проведения капитального ремонта допустимая высота одного подъема может составлять 0,8 м (по нормативу 2001 года). Превышение максимальной высоты подъема для одного марша соответствует **частичному доступу**, так как помощь инвалиду при подъеме оказывает сопровождающий.



СП 59.13330.2016

6.2.9 Максимальная высота одного подъема (марша) пандуса не должна превышать 0,45 м при уклоне не более 1:20 (5%). При перепаде высот пола на путях движения 0,2 м и менее допускается увеличивать уклон пандуса до 1:10 (10%).



Для пандуса из двух и более маршей в Анкету обследования вносится наибольшее значение высоты подъема (подъем, требующий от инвалида наибольших усилий).

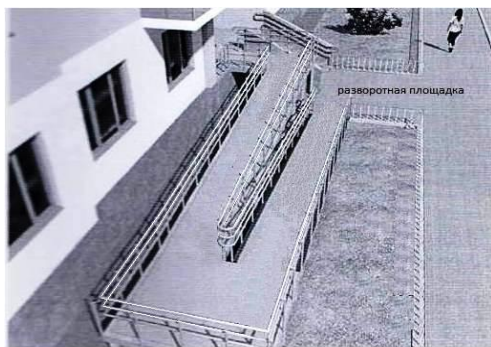
Разворотные площадки

Разворотные площадки располагаются при въезде на пандус: на поверхности тротуара перед пандусом и на входной площадке перед пандусом.

Разворотная площадка при въезде на пандус

Разворотная площадка для въезда на пандус – это, как правило, часть тротуара. Габариты этой площадки обусловлены возможностью разворота на ней кресла-коляски. Площадка должна быть ровной, без боковых и продольных уклонов более 2°, иначе маневрирование на ней на кресле-коляске будет опасно. При обследовании необходимо обратить внимание, чтобы бордюрные пандусы (съезды) с тротуаров располагались вне габаритов разворотной площадки. Измеряется ровная часть тротуара от начала пандуса до края тротуара, газона, элементов здания. При размерах свободной площадки на тротуаре перед пандусом, значительно превышающих нормативные, допустимо указать

приблизительное значение, но соответствующее нормативным требованиям. Площадка при проектировании новых пандусов должна быть длиной и шириной не менее 1,5 м.



При обследовании действующих объектов допустимы минимальные габариты площадок не менее $1,2 \times 1,2$ м, что вполне достаточно для прямого заезда на кресле-коляске или заезда с поворотом на 90° . Разворот кресла-коляски на 180° в данном случае не требуется (разворот и движение кресла-коляски в обратном направлении)

В приведенном случае измеряется расстояние между ограждениями газона и от ограждения пандуса до края тротуара. Допустимо указать размеры части этой площадки, но не менее $1,2 \times 1,2$ м.

Верхняя разворотная площадка расположена на входной площадке и является ее частью, прилегающей к маршу пандуса. Предполагается, что она достаточных габаритов (более $1,8 \times 1,5$ м). Верхняя разворотная площадка не должна перекрываться с зоной открывания двери, что может привести к столкновению с ней инвалида при въезде на крыльцо. Если на входной площадке на пути движения от пандуса к входной двери имеется какое-то препятствие для инвалида на кресле-коляске, следует это отметить в графе «Примечание».



СП 59.13330.2016

6.29. Площадка на горизонтальном участке пандуса при прямом пути движения или на повороте должна иметь размер не менее 1,5 м по ходу движения, а на винтовом - не менее 2,0 м. Горизонтальные площадки должны быть устроены также при каждом изменении направления пандуса.



ПАНДУС наружный				
Наименование элементов пандуса:	Номер пункта СП 59.13330 или другой документ	Условия при полной доступности	Условия при частичной доступности	Инвалиды
уклон марша (высота/длина)	6.1.2	не более 5%	От 8% до 16,5%	К, О
ширина марша (в чистоте)	6.2.11, 6.2.9	0,9 м и более	не менее 0,85 м	К
высота подъема одного марша (максимальная)	6.2.9	не более 0,45 м	Не ограничена	К
Разворотная площадка при въезде на пандус	6.29	не менее 1,2 x 1,2 м	не менее 1,0×1,0 м, менее - недоступно	К
Промежуточная площадка при высоте подъема более 0,8 м:	6.29 Рис.В.27 СП 136.13330.2012	наличие	Допустимо отсутствие	К
прямая, длина		не менее 1,2 м		К
с поворотом направления, длина × ширина		не менее 1,2 x 1,2 м		К
Поручни на пандусе				
непрерывные		наличие	Допустимо отсутствие или несоответствие требованиям	К
с двух сторон	6.2.11	наличие		К, О
Нижний поручень, высота от поверхности марша	6.2.11 ГОСТ Р 51261, рис.	0,7 -0,9м		К
Верхний поручень, высота от поверхности марша	6.2.11.	0,8- 1,1 м		О
*завершения поручня за пределами марша	6.2.11	наличие		К, О
*нетравмирующие окончания	6.2.11	С поворотом вниз или к стене		К, О
*нескользкое покрытие марша	5.4 СП 136.13330	наличие		Не учитывается
Дополнительные требования и рекомендации				
бортик с открытой стороны марша	6.2.10	5 см и более	При отсутствии и ограждения и бортика	К, О



Площадь опоры кресла-коляски

Габариты поворотов и разворотов инвалида на кресле-коляске определяются габаритами кресла-коляски. При определении размеров поворотных площадок надо учесть, что для открытых площадок габариты поверхности разворота могут быть меньше, так как подножка и задняя часть обода большого колеса могут выходить за пределы площадки. При частичной доступности для разворота на 90° при определенных условиях достаточно площадки на участке $1,0 \times 1,0$ м.

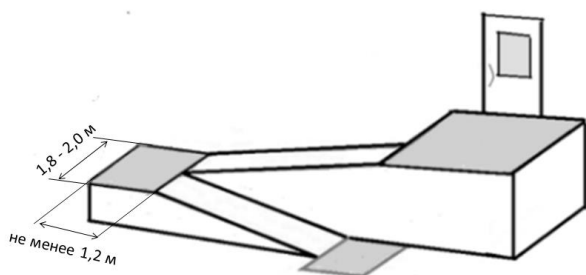
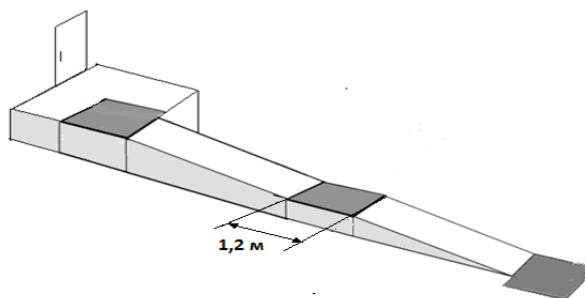
Промежуточные горизонтальные площадки на пандусе

Промежуточные горизонтальные площадки устраиваются на пандусе в следующих случаях:

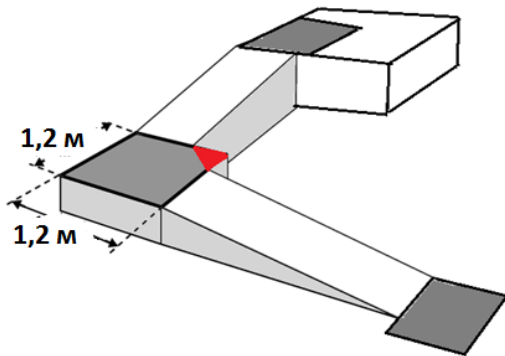
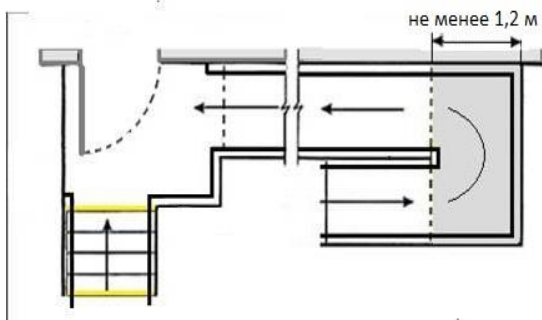
- при изменении направления движения,
- при высоте подъема более 0,45 м (0,8 м по предыдущему нормативу),

Габариты промежуточной площадки зависят от конструкции пандуса. Если направление движения не изменилось, то площадка по ширине может быть равна ширине пандуса, а глубиной по направлению движения должна быть не менее 1,2 м для устойчивого расположения на ней кресла-коляски при отдыхе при подъеме. Разворот на этой площадке не предусмотрен.

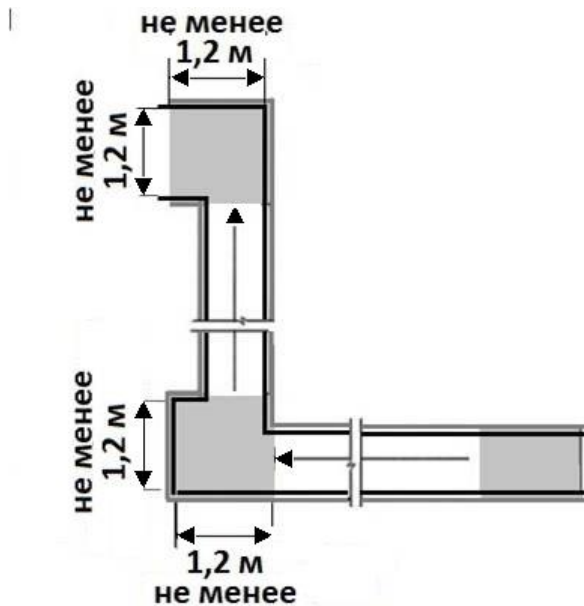
При подъеме на кресле-коляске с сопровождающим (частичная доступность) допустимо такие площадки не выполнять или выполнять через большие промежутки.



Если пандус выполнен с поворотом на 180° , то глубина промежуточной площадки должна быть не менее 1,2 м, а ширина получается равной удвоенной ширине марша, т.е., как минимум, 1,8м. При частичной доступности на пандусах с нормативным уклоном на этой площадке допустим уклон (поверхность не горизонтальная, как, например, на криволинейном пандусе).



При повороте пандуса на 90° необходима промежуточная горизонтальная площадка габаритами не менее 1,2×1,2 м (не менее 1,0×1,0 при частичном доступе). Если пандус шириной 0,9-1,0 м, площадка при полной доступности должна быть шире пандуса. Опыт показывает, что это самая распространенная ошибка: площадку при повороте на 90° делают шириной и глубиной, равной ширине марша пандуса. Углы на площадке допустимо немного срезать.



Для условий частичного доступа габариты разворотной площадки могут быть 1,0 × 1,0 м, что подтверждают рисунок В.13 в СП 136.13330.2012. разворот коляски на приведенных рисунках происходит на ровной поверхности. Для безопасного разворота на наклонной плоскости марша пандуса инвалиду может потребоваться помощь сопровождающего. Поэтому доступность при таких размерах площадки будет частичной.

СП 59.13330.2016

6.2.1 ... При движении по коридору инвалиду на кресле-коляске следует обеспечить минимальное пространство:

- для поворота на 90° - равное 1,2×1,2 м;
- разворота на 180° - равное диаметру 1,4 м.

6.2.9 ... Площадка на горизонтальном участке пандуса при прямом пути движения или на повороте должна иметь размер не менее 1,5 м по ходу движения

СП 136.13330.2012

рис. В.12

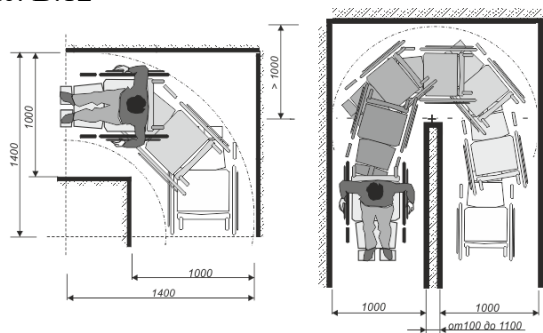


Рисунок В.12 - Габариты поворотов и разворотов кресла-коляски

Поручни на пандусе

Поручнями оснащаются пандусы, если их высота превышает 0,15 м. Пандус на высоту до 15 см может быть без поручней. Поручни на таком пандусе могут быть выполнены с нарушениями, но в этом случае нарушение не фиксируется.

Поручни на пандусе должны быть с двух сторон. При частичной доступности на пандусе с нормативным уклоном и нескользкой поверхностью поручни могут отсутствовать, но бортик или ограждение необходимы, чтобы предотвратить падение коляски с пандуса.





СП 59.13330.2016

6.2.11 Вдоль обеих сторон всех пандусов и открытых лестниц, а также у всех перепадов высот горизонтальных поверхностей более 0,45 м необходимо устанавливать ограждения с поручнями. Поручни следует располагать на высоте 0,9 м, у пандусов - дополнительно и на высоте 0,7 м. Верхний и нижний поручни пандуса должны быть расположены в одной вертикальной плоскости. Расстояние между поручнями пандуса с односторонним движением принимать в пределах от 0,9 до 1,0 м. Завершающие горизонтальные части поручня должны быть длиннее марша лестницы или наклонной части пандуса на 0,3 м и иметь травмобезопасное исполнение.

ГОСТ Р 51261-2017 «Устройства опорные стационарные реабилитационные. Типы и технические требования».

5.2.6 Пандусы наземных и подземных пешеходных дорожек, имеющие высоту подъема H более 150 мм или горизонтальную проекцию наклонного участка пандуса L протяженностью более 1800 мм (рисунок 2), должны быть оборудованы поручнями по обеим сторонам...

Верхний поручень и нижний поручень

Поручни на пандусе выполняются в двух уровнях: верхний для ходячих людей, нижний – для инвалидов на кресле-коляске. Высота верхнего поручня по данной Методике обследования допустимы в диапазоне от 0,8 до 1,0 м (как и на лестнице). Наличие верхних поручней на пандусе не является обязательным, так как для опорников предусмотрен поручень на лестнице.

В соответствии с СП 136.13330 высота нижнего поручня на действующих объектах допустима от 0,7 до 0,9 м.

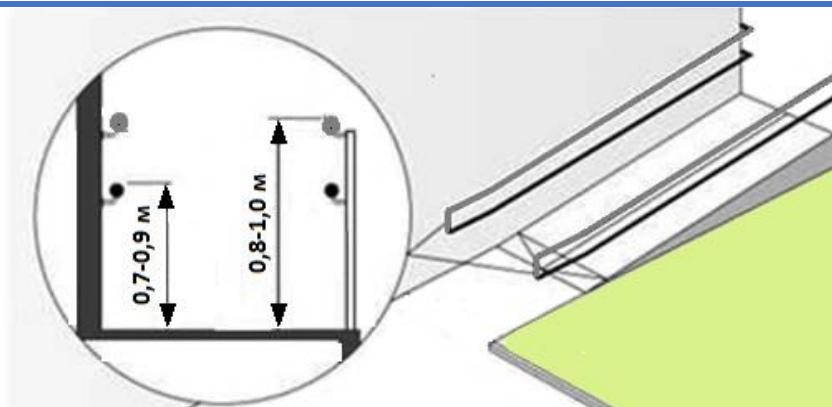
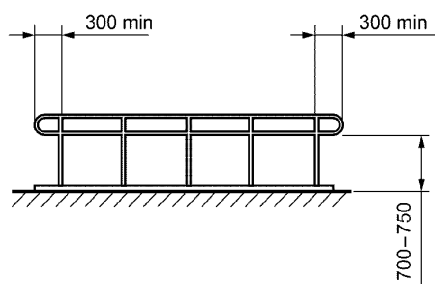
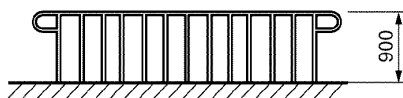
При отсутствии поручней доступность пандуса оценивается для колясочников как частичная, помощь при подъеме должен оказать сопровождающий.



СП 59.13330.2016

6.4.2 Приборы для открывания и закрывания дверей, горизонтальные поручни, а также ручки, рычаги, краны и кнопки различных аппаратов, отверстия торговых, питьевых и билетных автоматов, отверстия для чип-карт и других систем контроля, терминалы и рабочие дисплеи и прочие устройства, которыми могут воспользоваться МГН внутри здания, следует устанавливать на высоте не более 1,1 м и не менее 0,85 м от пола и на расстоянии не менее 0,6 м от боковой стены фасада здания или другой вертикальной плоскости.

ГОСТ Р 51261 рис. Б.2



Измерения, как правило, производятся от поверхности марша до верхней поверхности поручня или до его центра, так как однозначных указаний в нормативах нет. Допустимая погрешность всех измерений 2%.



На этих пандусах с нормативным уклоном поручень только с одной стороны на высоте 0,9 м. Такие пандусы для инвалидов на кресле-коляске будут частично доступными.

Горизонтальные завершения поручней

Поручни должны выходить за пределы марша пандуса. При подъеме вверх инвалид на коляске руками хватается за поручень чуть впереди себя и рывком выталкивает коляску вперед, а при спуске держась за поручни, притормаживает коляску. Завершения поручней за пределами марша помогают инвалиду захватить на верхнюю горизонтальную площадку пандуса и притормозить на нижней площадке.



СП 136.13330.2012

9.5. Поручни, стойки и другие опорные устройства в соответствии с ГОСТ Р 51261 рекомендуется делать, как правило, круглого сечения диаметром не менее 40 мм и не более 60 мм (для детей - 30 мм).

Расстояние между стеной и поручнями в свету должно быть не менее 0,045 м в здании; а на улице и при негладкой поверхности стены - не менее 0,06 м (рисунок В.22).

СП 59.13330

5.2.15. Завершающие горизонтальные части поручня должны быть длиннее марша лестницы или наклонной части пандуса на 0,3 м (допускается от 0,27 до 0,33 м) и иметь нетравмирующее завершение.

ГОСТ 51261-2018

5.2.3 Поручни пандусов должны иметь с обеих сторон участки, выходящие за пределы длины наклонного участка пандуса на примыкающие к этому участку горизонтальные площадки протяженностью не менее 300 мм каждый, как показано на рисунке Б.2.

На приведенной фотографии помощнику пришлось придержать коляску девочки, так как поручни не доходят до конца марша и не имеют горизонтальных завершений.



*Травмоопасно,
необходимо сопровождение*

Нетравмирующие завершения поручней

У пандусов верхний и нижний поручни должны быть плавно соединены между собой во избежание травм и повреждения одежды.



ГОСТ Р 51261

5.2.5 Концы поручней должны быть либо скруглены, либо прочно прикреплены к полу, стене или стойкам, а при парном их расположении – соединены между собой.



Отсутствие горизонтальных завершений, парного соединения их между собой не является признаком недоступности объекта и на данном этапе не фиксируется как нарушение. Не контролируется так же диаметр и конструкция поручней на пандусе. При нарушениях нормативных требований на поручнях необходимо рекомендовать привести их в соответствие с нормативом.



ГОСТ Р 51261

5.1.6 Форма и размеры опорных устройств должны обеспечивать максимальное удобство их захвата и стабильную фиксацию кисти руки для каждой конкретной ситуации в процессе пользования. При этом поручни, устанавливаемые в зданиях и сооружениях, должны быть круглого сечения диаметром не менее 30мм (поручни для детей) и не более 50 мм (поручни для взрослых) или прямоугольного сечения толщиной от 25 до 30 мм.

Рекомендации

Установить на пандусе горизонтальные завершения и нетравмирующие окончания поручней. Заменить поручни на поручни с диаметром 0,04-0,05 м и способом крепления в нижней части поручня.

Нескользящее покрытие



Покрытие пандуса не должно быть скользким при намокании (при атмосферных осадках). При проведении обследования определить насколько скользким является покрытие - часто бывает затруднительно. Анализ анкет обследования показывает, что заключение о качестве покрытия делается очень субъективно и часто ошибочно. Объективно скользкость покрытия (коэффициент трения) можно определить только специальным прибором. Поэтому в данной Методике эта позиция при определении степени доступности не учитывается.

Рекомендации

Установить пандус, заменить существующий пандус на пандус с нормативным уклоном, выполнить нескользкое покрытие, расширить промежуточную площадку, установить на пандусе поручни с двух сторон на высоте 0,7 м и на высоте 0,9 м.

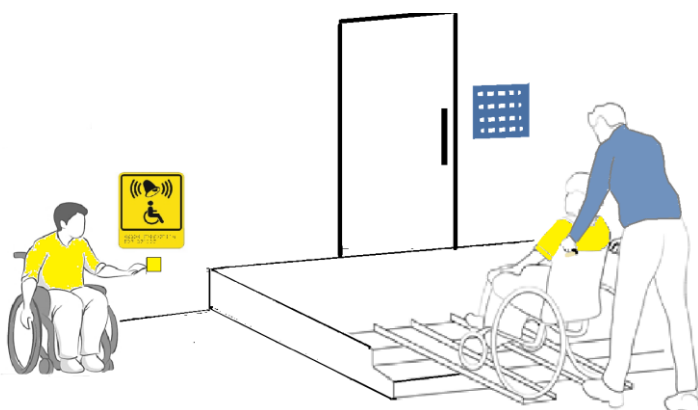
Переносные (инвентарные пандусы)

В стесненных условиях, когда невозможно обеспечить доступность для инвалидов путем устройства стационарного пандуса или подъемника, допустимо на лестницах до трех ступеней использовать переносные пандусы.



СП 59.13330.2016

6.2.9 Инвентарные пандусы должны быть шириной не менее 0,8 м, рассчитаны на нагрузку не менее 250 кг/м и удовлетворять требованиям к стационарным пандусам по уклону.



Подробно про применение инвентарных пандусов будет рассмотрено в разделе Пути движения.

Аппарели (накладные конструкции на лестницы)



Аппарели имеют уклон 50% (1:2) и не предназначены для инвалидов-колясочников, а для слепых представляют опасность. Часто они затрудняют доступ к поручням на лестнице. **Аппарели не обследуются и не учитываются при определении доступности.**



СП 59.13330.2016

3.3 аппарател (здесь): Накладная конструкция на лестничный марш или через препятствие, состоящая из двух отдельных направляющих, предназначенная для перемещения кресел-колясок, детских колясок, тележек различного типа и назначения.

Примечание - Не является пандусом.

6.1.2. ... Применение для инвалидов вместо пандусов аппарател не допускается на объекте.

Наружный подъемник (платформа подъемная для инвалидов)

При обследовании необходимо удостовериться в работоспособности платформы, наличии обученных операторов (или системы диспетчерского контроля), наличии необходимой информации на нижней площадке платформы с Правилами пользования.



СП 59.13330.2016

6.2.17 Установку подъемных платформ для преодоления лестничных маршей инвалидами с нарушением опорно-двигательного аппарата, в том числе на креслах-колясках, следует предусматривать в соответствии с требованиями норм. ...

Свободное пространство перед подъемными платформами должно составлять не менее 1,6 1,6 м.

В целях обеспечения контроля за подъемной платформой и действиями пользователя подъемные платформы могут быть оснащены средствами диспетчерского и визуального контроля, с выводом информации на удаленное автоматизированное рабочее место оператора.

ГОСТ 55555 и ГОСТ 55556

11.4. Информация для пользователей, маркировка и таблички

11.4.1. Символы, знаки и таблички, необходимые для пользователя, должны быть долговечными и выполненными на жестком материале.

11.4.2. Информация о платформе, правила пользования и другие инструкции, предназначенные для пользователя, должны быть выполнены четким и разборчивым шрифтом с высотой прописных букв и цифр не менее 10 мм, строчных букв - 7 мм.

11.4.3. На всех остановках в зоне видимости пользователя, входящего на посадочную площадку, около платформы должен быть размещен символ высотой не менее 50 мм (см. рисунок 14).



Рисунок 14. Пиктограмма, обозначающая инвалида (см. 11.4.3)

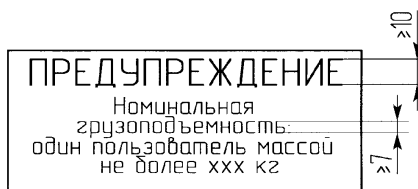


Рисунок 15. Образец стандартной надписи с информацией о грузоподъемности

11.4.4. На остановке, вблизи от кнопки вызова, должны быть размещены Правила пользования, а также табличка с указанием:

- а) наименования изготовителя, серийного номера и года установки платформы;
- б) грузоподъемности (см. рисунок 15);
- в) вместимости;
- г) обслуживаемого контингента: инвалид или инвалид и сопровождающий;
- д) номера телефона для связи с обслуживающим персоналом.

В Правилах пользования следует изложить порядок действий пользователя при нахождении на платформе, а также указать на недопустимые действия, которые могут привести к травмированию пользователя или к аварийной ситуации.

Типы подъемных платформ:

Платформа в огражденной шахте

Платформа с вертикальным перемещением без ограждения

Платформа с наклонным перемещением



Платформа в огражденной шахте



Платформа с вертикальным перемещением без ограждения



Платформа с наклонным перемещением



Платформа с наклонным перемещением

Тамбур

Тамбур - проходное пространство между дверями, служащее для защиты от проникновения холодного воздуха при входе в здание или другие помещения.

Часто это помещение ограничено в размерах, что создает трудности при проходе в здание (из здания) для инвалидов, в особенности для людей в кресле-коляске.

В отдельных случаях тамбур на объекте может отсутствовать. Это необходимо отметить в Анкете обследования, в строке Тамбур – пишется «нет» и размеры тамбура (глубина и ширина) не заполняются. Отсутствие тамбура на доступность не влияет.

При отсутствии тамбура обследуется только входная дверь и порог к ней.

Нормативами определяются минимальные габариты тамбуров при последовательном расположении дверей.



СП 59.13330.2016

6.1.8 Глубина тамбуров и тамбур-шлюзов при прямом движении и одностороннем открывании дверей должна быть не менее 2,45 м при ширине не менее 1,6 м.

При последовательном расположении навесных дверей необходимо обеспечить, чтобы минимальное свободное пространство между ними было не менее 1,4 м плюс ширина полотна двери, открывающейся внутрь междверного пространства.

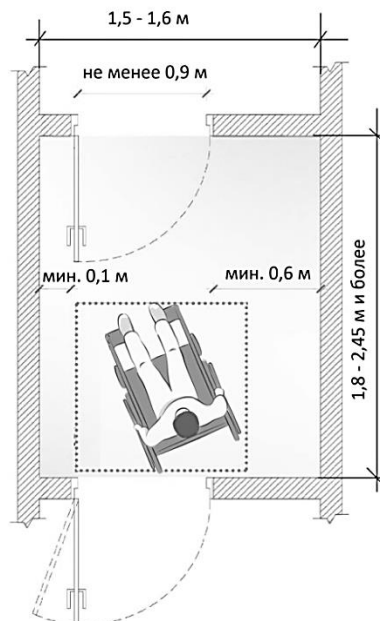
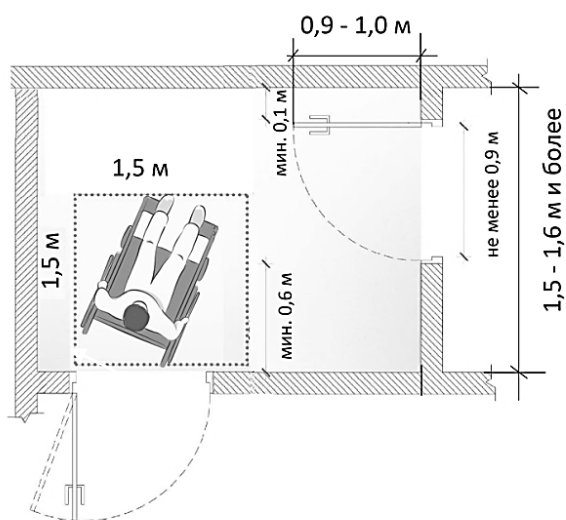
Свободное пространство у двери со стороны ручки должно быть: при открывании от себя - не менее 0,3 м, при открывании к себе - не менее 0,6 м.

Свободное пространство у двери со стороны защелки должно быть: при открывании "от себя" не менее 0,3 м, а при открывании "к себе" - не менее 0,6 м.

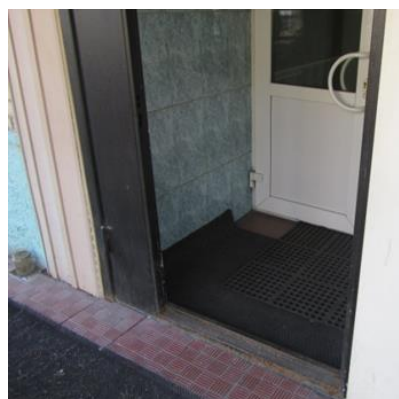
При глубине тамбура от 1,8 м до 1,5 м (при реконструкции) его ширина должна быть не менее 2,3 м.

На действующих объектах допустимы габариты тамбуров не менее 1,5 x 2,0 м в соответствии с предыдущими нормативами.

При обследовании глубина тамбура измеряется по направлению движения от входной двери, ширина – поперёк направления. Для тамбуров с поворотом допустимо размеры указывать в произвольном порядке.

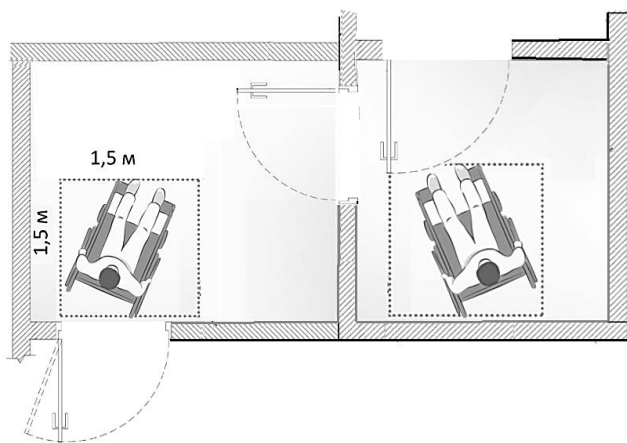


На практике встречаются тамбуры различной планировки. Для предотвращения сквозняков часто в тамбурах можно встретить расположение дверей со смещением.



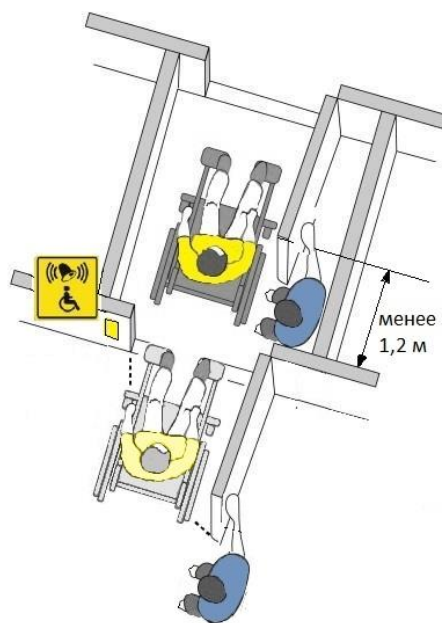
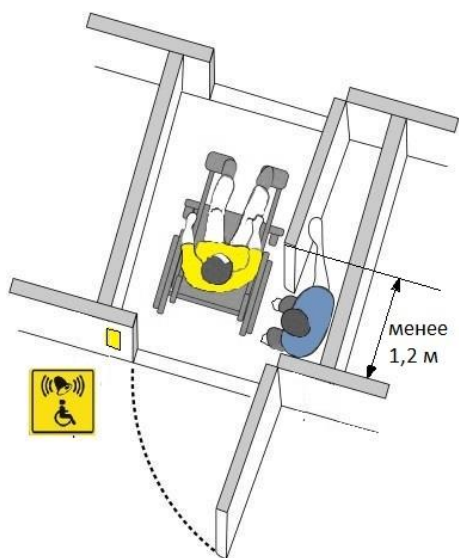
Доступно только с сопровождающим

Для самостоятельного прохода инвалида на кресле-коляске необходимо обеспечить в тамбуре свободную зону диаметром минимум 1,2 м, которая не пересекается с зоной открывания дверей. Доступность в этом случае полная. В графе «Примечание» указывается, что зона для маневрирования имеется.



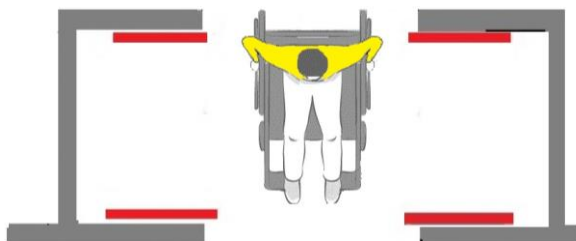
При наличии в тамбуре промежуточных дверей в Анкете обследования указываются габариты самого маленького помещения.

Через узкие тамбуры проезд на кресле-коляске возможен только при одновременно открытых полотнах внутренних и наружных дверей. Для этого потребуется помощь сопровождающего. Это частичная доступность, которая устанавливается только при наличии наружного вызывного устройства.



Тамбуры с автоматическими (раздвижными) дверями

Размеры тамбуров с автоматическими раздвижными дверями могут быть любыми, так как пространства для маневрирования на кресле-коляске не требуется. Для того, чтобы такой тамбур считать полностью доступным, в Анкете обследования в строке **Дверь автоматическая** должно стоять «*есть*».



Двери распашные

Обследуются все двери тамбура: входная дверь, дверь на выходе из тамбура, а также промежуточные двери - при их наличии.

Ширина дверного проема в свету.

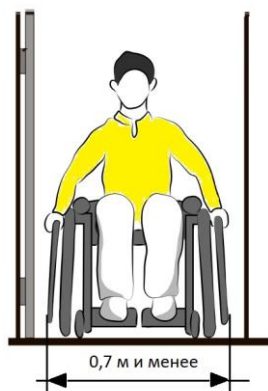
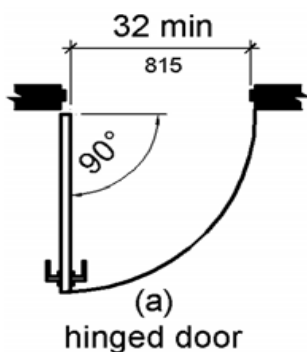
Ширина дверного проема 0,9 м установлена для объектов нового строительства, для действующих объектов допустима ширина входной двери до 0,85 м при полной доступности и до 0,8 м при частичной.



СП 59.13330.2016

6.2.4 Ширина дверных полотен и открытых проемов в стене, а также выходов из помещений и коридоров на лестничную клетку должна быть не менее 0,9 м. При глубине откоса в стене открытого проема более 1,0 м ширину проема следует принимать по ширине коммуникационного прохода, но не менее 1,2 м.

Во многих странах в стандартах доступности для действующих объектов установлена ширина дверного проема 0,85 - 0,815 м. Такая ширина достаточна для проезда стандартной коляски шириной 0,7 м. Дополнительное пространство по бокам коляски необходимо для свободы движения рук при вращении колес. При оказании помощи (придерживать дверь, помочь проехать через дверной проем) ширина проема 0,8 м вполне достаточна.

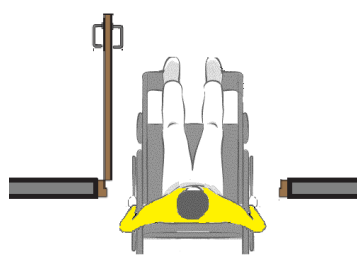




При обследовании измеряется ширина проема «в свету» при максимально открытой рабочей дверной створке. Как правило, это расстояние меньше на толщину дверного полотна.

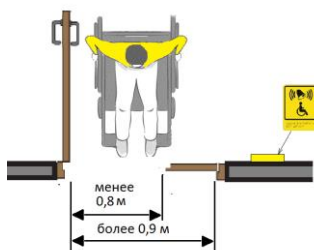


У двустворчатых дверей измеряется ширина рабочей створки при закрытой нерабочей (узкой) створке. Самостоятельно вторую створку, как правило, инвалид-колясочник открыть не может, требуется помощь. При наличии наружного вызывного устройства доступность частичная. Двустворчатые двери с рабочей створкой уже, чем 0,8 м будут частично доступными. В графе Примечание следует указать «Есть вторая створка».

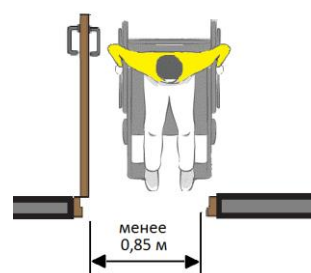


дверной просвет
не менее 0,85 м

Доступно

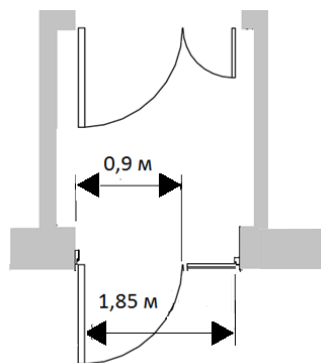


Частично доступно

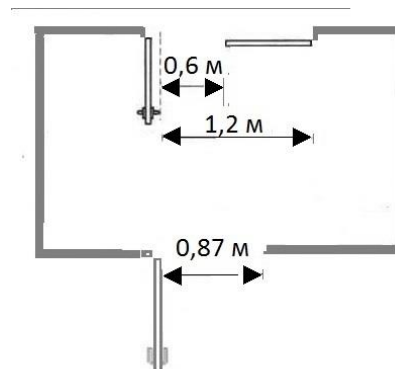


НЕДОСТУПНО

Так как дверей в тамбуре несколько, то измеряется самая узкая дверь на пути движения инвалидов (принцип «бутылочного горлышка»).



Указывается ширина дверного
просвета 0,9 м



Указывается ширина двери 0,6 м и в графе
Примечание: есть вторая створка

Высота порогов (наружного, внутреннего)

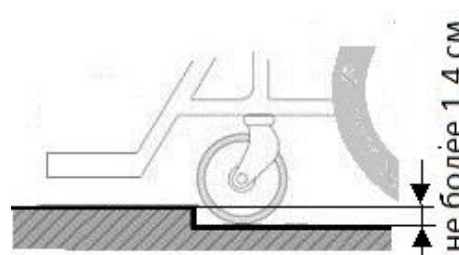
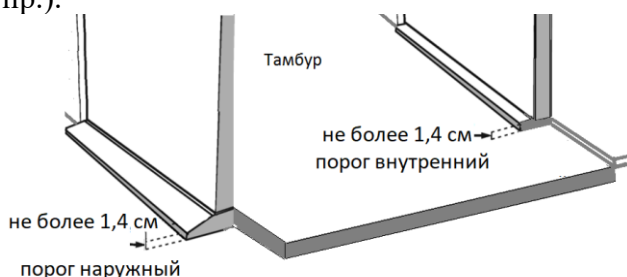
По действующему нормативу высота порога не должна превышать 1,4 см.



СП 59.13330.2016

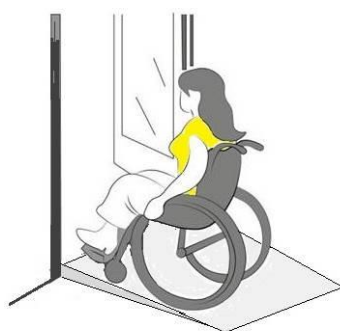
6.2.4 ... Дверные проемы не должны иметь порогов и перепадов высот пола. При необходимости устройства порогов (при входе в жилой дом, общежитие, интернат, выходе на балкон, лоджию и т.п.) их высота или перепад высот не должны превышать 0,014 м.

При обследовании измеряется самый высокий порог в тамбуре или перепад высоты внутри тамбура (одиночная ступень, незаполненное углубление для коврика и пр.).



При обследовании измеряется вертикальная часть порога с той стороны, где порог выше. Скошенную часть с уклоном менее $\frac{1}{2}$ допустимо не принимать во внимание. При полном отсутствии порогов (перепадов высот) ставится значение «0».

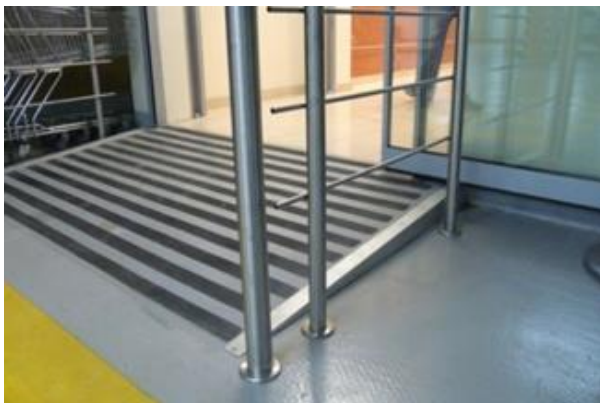
Для входов с порогами выше 1,4 см для инвалидов на кресле-коляске устанавливается частичная доступность. При наличии вызывного устройства инвалид на кресле-коляске может преодолеть с помощью сопровождающего практически любой порог.



Самостоятельное преодоление порога, сглаженного минипандусом



Преодоление порога с помощью сопровождающего



Примеры сглаживания наружного и внутреннего порогов

Рекомендации

Расширить дверной проем, поменять направление открывания двери, заменить ручку двери на П-образную, установить доводчик с усилием открывания двери не более 50 Нм, установить минипандус к порогу, заменить дверную коробку для понижения порога.

ТРЕБОВАНИЯ К ТАМБУРАМ				
Наименование элементов	Номер пункта СП 59.13330.2016 или другого нормативного документа	Условия при полной доступности	Условия при частичной доступности	Инвалиды
Тамбур		Допустимо отсутствие		
Внутренние размеры тамбура: глубина х ширина тамбура	6.1.8	не менее 1,5×2,0 м Любые при автоматических дверях	Не учитывается	К
Входная дверь				
распашная автоматическая		<i>Справочно. Для определения габаритов тамбура и входной площадки</i>		
Ширина дверного проема в свету (рабочая дверная створка)	6.2.4	не менее 0,85 м	Не менее 0,8 м	К, О, С
Высота порога наружного, внутреннего	6.2.4	0,014 м и менее	Допустимо несоответствие	К

6. ПУТИ ДВИЖЕНИЯ НА ОБЪЕКТЕ (для доступа в зону оказания услуг)

Внутренние лестницы

Следует учитывать, что доступность здания в целом (полная или частичная) возможна только при условии, что посетитель-инвалид может попасть как минимум на уровень первого этажа, чтобы получить услугу:

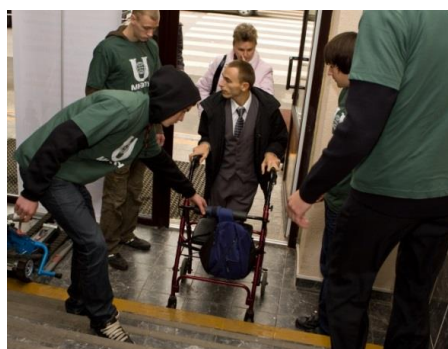
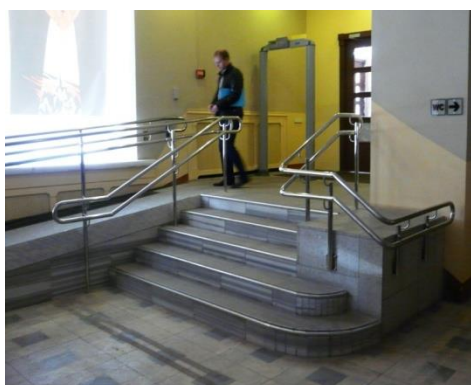
- на первом этаже наравне с другими посетителями
- в специально выделенном месте при недоступности зон обслуживания на других этажах;
- при необходимости воспользоваться лифтом (инвалид на кресле-коляске) или - межэтажной лестницей (все другие категории инвалидов) и получить услугу на любом этаже здания наравне с другими посетителями.

Лестница до уровня первого этажа (лифтового холла)

Во многих зданиях непосредственно после тамбура имеется лестница для подъема на первый этаж. При адаптации существующего здания чаще всего именно эта лестница делает его недоступным для инвалидов на кресле-коляске. Поэтому лестница до уровня первого этажа и дублирующие ее средства подъема для инвалидов на кресле-коляске обследуются как отдельные элементы.

Этот подраздел Анкеты обследования заполняется только при наличии лестницы на уровень первого этажа. При ее отсутствии раздел не заполняется, а в заголовке к подразделу в строчке «Лестница на уровень 1-го этажа» указывается «нет». Пример заполнения в этом случае приведен ниже. В электронной итоговой версии анкеты обследования незаполненные строчки следует удалить

3. ПУТИ ДВИЖЕНИЯ на объекте (для доступа в зону оказания услуги)			
Лестница на уровень 1-го этажа		нет	
Маркировка ступеней	наличие	-	
Поручни с двух сторон:	наличие	-	
- на высоте	м	-	
- горизонтальные завершения поручня	наличие	-	
- нетравмирующие окончания	наличие	-	



При проверке Анкет обследования легко можно установить наличие этой лестницы по фотографии фасада. При этом оценивается высота расположения окон относительно входной площадки. По соотношению уровня входной площадки и уровня первого этажа можно понять, имеется ли лестница от входа до первого этажа.



Лестница на уровень первого этажа имеется, так как уровень входной площадки и первого этажа не совпадают.

← Уровень первого

← Уровень входной площадки

Требования к внутренним лестницам в основном такие же, как приведенные в данном Пособии для наружных (входных) лестниц.

Пандус внутренний к лестнице на уровень первого этажа

Затем обследуется пандус внутренний к лестнице на уровень 1-го этажа (при его наличии). При отсутствии пандуса в заголовке к подразделу в строке «**Пандус внутренний к лестнице на уровень 1-го этажа**» ставится слово «нет» и раздел не заполняется. Требования к внутреннему пандусу те же, как и к наружным пандусам.



Из-за затесненных условий в большинстве случаев разместить нормативный пандус с уклоном не более 8% не представляется возможным. С учетом того, что условия для подъема в помещении лучше, чем для наружного пандуса (как правило, сухая и чистая поверхность марша) допустимый уклон пандуса внутри здания при условии организованной помощи инвалиду при подъеме в данной Методике установлен до 20% (1:5).

Доступность ненормативных пандусов частичная, если персонал объекта обучен поднимать инвалида на кресле-коляске по крутым уклонам.



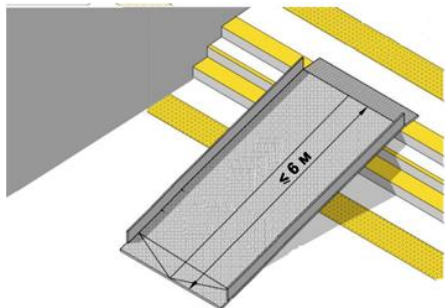
Пандус переносной

В стесненных условиях, когда невозможно обеспечить доступность для инвалидов путем устройства стационарного пандуса или подъемника, допустимо использовать переносные (инвентарные) пандусы. Переносные пандусы устанавливаются по требованию специально для инвалида на кресле-коляске. На видном месте должно быть размещено объявление о предоставлении этой услуги и способ вызова сотрудника для установки пандуса и оказания помощи. Использование переносных пандусов невозможно без помощи сопровождающего лица, поэтому их наличие обеспечивает лишь частичную доступность. Персонал объекта должен быть обучен правилам оказания помощи при подъеме по такому пандусу.

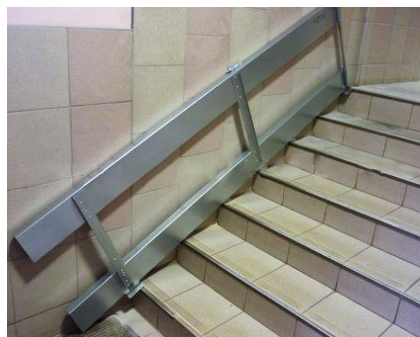
Переносные пандусы могут иметь сплошную поверхность или состоять из двух направляющих для колес инвалидной коляски.

При наличии стационарного откидного пандуса он указывается как переносной.

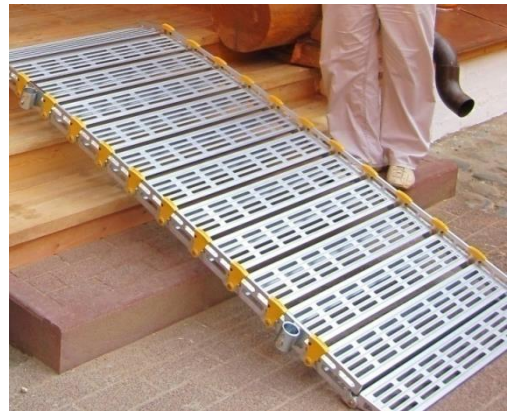
В Анкете обследования ставится «есть», если такие приспособления при установке имеют уклон менее 20 %.



Уклон не более 20% (1/5)



Откидной пандус с недопустимым уклоном, не считается пандусом



Подъемник для инвалидов

В Анкете обследования фиксируется наличие подъемника для инвалидов. Подъемник необходим, если имеется лестница, которая не дублируется пандусом или лифтом. Отсутствие подъемника не влияет на степень доступности, если лестницы нет или она продублирована другим средством подъема (пандусом, лифтом).

Стационарные подъемники

Стационарными подъемниками считаются подъемники вертикального и наклонного перемещения для инвалидов. Подъемник должен быть в рабочем состоянии. Рядом с ним должны быть таблички с правилами пользования и порядком вызова оператора для сопровождения.



Стационарный подъемник наклонного перемещения



Стационарный подъемник вертикального перемещения

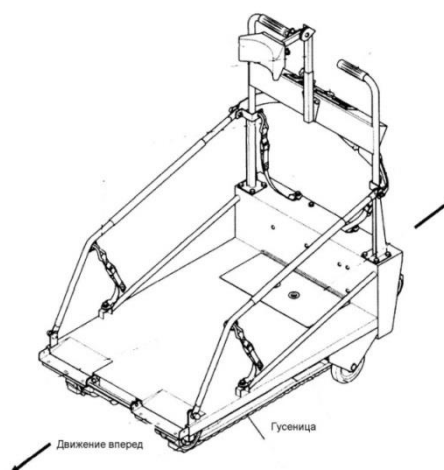
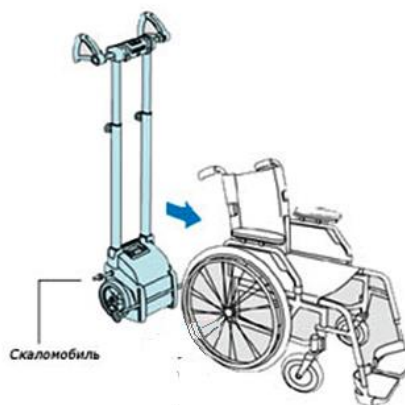
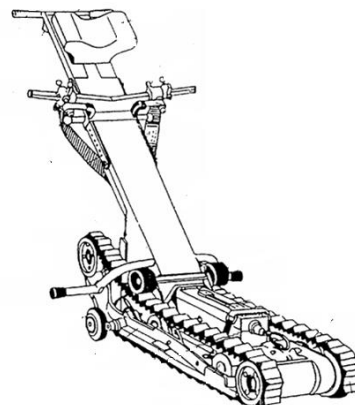


Подъемник вертикального перемещения в шахтном ограждении

Мобильные подъемники

Мобильным подъемником называется автономное (на аккумуляторе) транспортное устройство для перемещения инвалидов на кресле-коляске (гусеничное или колесное). При обследовании необходимо проверить работоспособность подъемника, в том числе зарядку аккумулятора, наличие ответственных и обученных пользованию этим подъемником сотрудников на объекте.

Необходимо наличие объявления о возможности использования этой услугой и порядок получения этой услуги.



При использовании на объекте для передвижения инвалидов на кресле-коляске мобильных подъемников – доступность по этой категории инвалидов - **частичная**.

Информацию об использовании мобильного подъемника для транспортировки инвалида на кресле-коляске следует разместить на сайте объекта.



Установить поручни на лестнице с двух сторон на высоте 0,9 м с горизонтальными нетравмирующими окончаниями. Заменить поручни, не соответствующие нормативным требованиям.

Выполнить маркировку крайних ступеней, обновить маркировку в случае ее неправильного выполнения или наличия дефектов.

Для лестниц с ненормативными ступенями (выше 17 см или ниже 13 см), ступенями разной геометрии (высоты подступенка, ширины проступи) или имеющими дефекты покрытия рекомендовать выполнить ремонт лестничного марша. Установить пандус, заменить существующий пандус на пандус с нормативным уклоном, выполнить нескользкое покрытие, установить на пандусе поручни с двух сторон на высоте 0,7 м и на высоте 0,9 м.

Коридоры/холлы

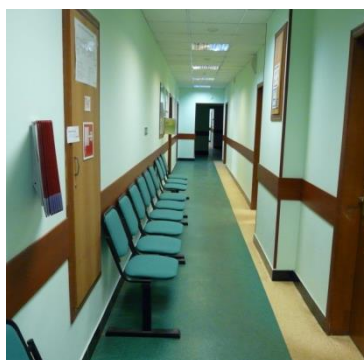
Ширина полосы движения

В Анкете обследования измеряется не ширина коридора, а полоса движения - проход, свободный от мебели и другого оборудования. Практика показывает, что владельцы зданий с узкими коридорами не считают нужным приспособлять объект для инвалидов-колясочников, мотивируя это тем, что они не смогут там передвигаться. Или, наоборот, входная группа доступна, а признать доступным весь объект нельзя из-за узких коридоров, не соответствующих нормативам.

Нормативами установлена минимальная полоса движения для встречного движения двух колясочников шириной 1,8 м. На действующих объектах часто встречаются более узкие коридоры, расширить которые невозможно. Между тем в коридорах с полосой движения шириной 1,5 м два колясочника на стандартных колясках шириной 0,7 м тоже смогут проехать мимо друг друга с незначительными затруднениями, эта ширина достаточна и для разворота на кресле-коляске.

В коридоре с полосой движения шириной 1,2 м разминуться двум колясочником невозможно. Поэтому в таких коридорах необходимы разъездные площадки (карманы, холлы, части коридоров, свободные от мебели). В крайнем случае, можно одному колясочнику въехать в ближайший кабинет и пропустить другого инвалида на кресле-коляске.

В любом случае необходимо обеспечить возможность своевременной эвакуации инвалидов через эвакуационные выходы.



СП 59.13330.2016

6.2.1 Пути движения к помещениям, зонам и местам обслуживания внутри здания следует проектировать в соответствии с нормативными требованиями к путям эвакуации людей из здания.

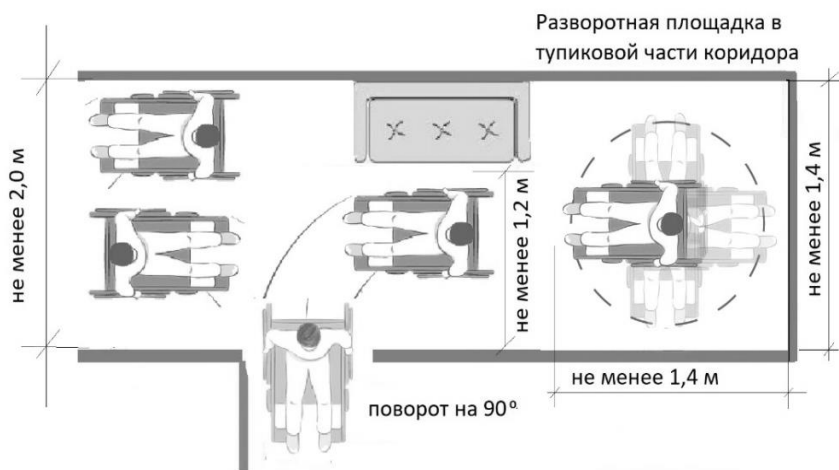
Ширина пути движения (в коридорах, галереях и т.п.) должна быть не менее:

- при движении кресла-коляски в одном направлении 1,5 м;
- при встречном движении 1,8 м.

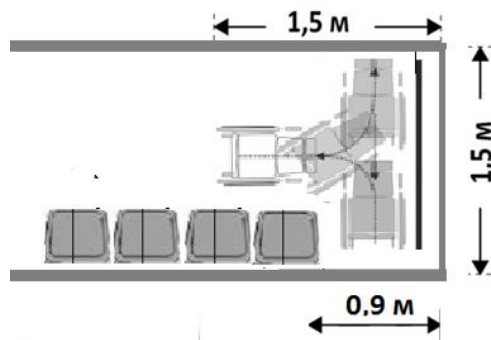
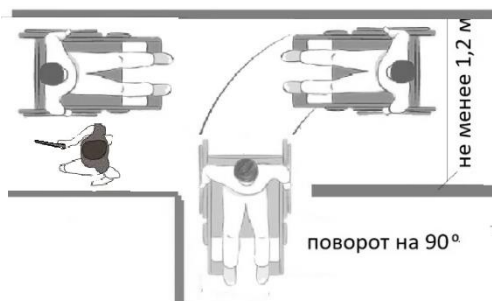
СП 59.13330

6.2.1.

Примечание - При реконструкции зданий допускается уменьшать ширину коридоров при условии создания разъездов (карманов) для кресел-колясок размером 2 м (длина) и 1,8 м (ширина) в пределах прямой видимости следующего кармана.



Для действующих объектов установлена полоса движения 1,5 м при **полной доступности**. В таких узких коридорах допустимы сужения до 0,9 м на длине не более 1,0 м. При **частичной доступности** допустимы более затесненные условия при ширине полосы движения не менее 1,2 м и разворотных площадках перед дверями не менее 1,2×1,2 м. Разворот на кресле-коляске возможен и в Т-образной зоне.



ТРЕБОВАНИЯ К КОРИДОРАМ/ХОЛЛАМ				
Наименование элементов	Номер пункта СП 59.13330.2016 или другой нормативный документ	Условия при полной доступности	Условия при частичной доступности	Инвалиды
Ширина полосы движения (в чистоте с установленным оборудованием и мебелью)	6.2.1	Не менее 1,5м; до 0,9 м на длину до 1м	Не менее 1,2 м, сужения до 0,8 м на длину до 1м	К
Разворотные площадки (для кресла-коляски)	6.2.1	Не менее 1,2×1,2 м	Не менее 1,2×1,2м или Т-зоны	К
Указатели направления движения, входа, выхода		На входе, на поворотах	Допустимо отсутствие	
Пиктограммы (доступность, вход, выход)	6.5.1	Не учитывается		Г
Речевые информаторы и маяки	6.5.7	Не учитывается		С
Экраны, текстовые табло	6.5.7			Г
Аудиовизуальные информационно-справочные системы	6.5.7			Г
Тактильная схема	8.1.6	рекомендуется		
Место отдыха и ожидания на каждом этаже: - места для сидения - зона для коляски	6.2.5	требуется при пребывании на объекте более 1 часа		
Навесное оборудование, выступающее в зону движения	6.2.6	Отсутствие или выступы менее 10 см или огорожены	Имеются	С

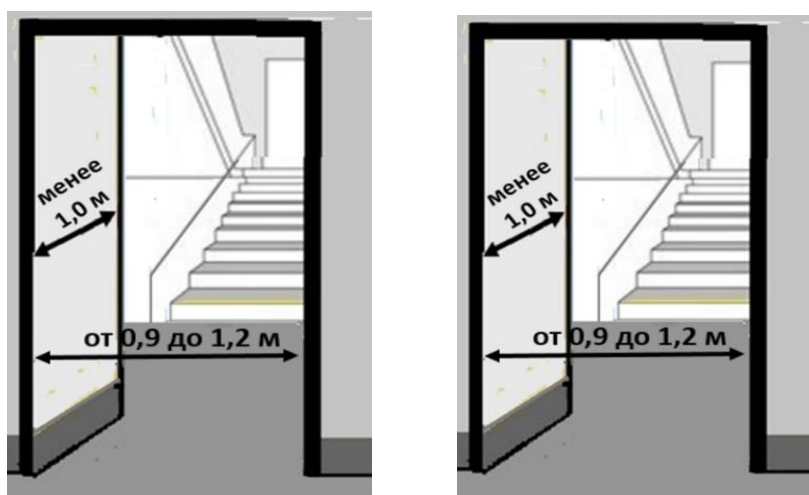
ТРЕБОВАНИЯ К ЛЕСТНИЦАМ ИЛИ ПЕРЕПАДАМ ВЫСОТЫ НА ЭТАЖЕ, ЛЕСТНИЦАМ				
Наименование элементов	Номер пункта СП 59.13330.2016 или другой нормативный документ	Условия при полной доступности	Условия при частичной доступности	Инвалиды
Маркировка ступеней	6.2.8	Наличие при отсутствии лифта	Допустимо отсутствие	С
Поручни с двух сторон:	6.2.11			О, С
-горизонтальные завершения поручня	6.2.11 5.2.7.2 ГОСТ Р51261	0,27 м и более	Допустимо отсутствие	О, С
-травмобезопасное окончание	6.2.11	наличие		
Указатели номера этажа на поручне тактильные	6.2.12	Наличие при отсутствии лифта	Допустимо отсутствие	С
ТРЕБОВАНИЯ К ПАНДУСАМ ВНУТРЕННИМ				
Ширина марша	6.2.11	не менее 0,9 м	Не менее 0,85 м	К
уклон при подъеме до 0,45 м	8%	до 8%	До 20 %	К
уклон при подъеме до 0,2 м	10%	до 10%		К
Разворотная площадка, габариты	6.2.9	не менее 1,2×1,2м	Не менее 1,0×1,0 м	К
Поручни при высоте подъема более 0,15м	5.2.6 ГОСТ Р 51261	наличие	Допустимо отсутствие	К
на высоте (нижний поручень)	6.2.11 Рис Б.2 ГОСТ Р 51261	0,7-0,9 м		
на высоте (верхний поручень)	6.2.11 Рис Б.2 ГОСТ Р 51261	0,8-1,0 м		

Сужения в коридорах на путях движения к зоне оказания услуг

При обследовании не учитываются сужения в коридорах до 0,9 м на длину не более 1 м. Совсем незначительные по протяженности сужения (открытая дверь) можно миновать на коляске при ширине свободного прохода 0,85 м.

При частичной доступности допустимы местные сужения до 0,8 м на длине не более метра.

Если имеются сужения менее указанных величин, то именно они указываются в Анкете обследования как ширина полосы движения, так как эти места будут препятствовать передвижению инвалидов.



Указатели направления движения, входа, выхода

При обследовании следует определить наличие основных указателей направления движения: вход, выход, номера этажей, расположения кабинетов и других зон обслуживания. Это необходимо для того, чтобы **инвалиды по слуху** могли без затруднений ориентироваться в здании. Табличка-указатель, выполненная в форме стрелки и содержащая краткую информацию, позволяет направить **инвалидов-колясочников** по доступному для них пути.

Для **небольших объектов**, ориентация на которых интуитивна, в Анкеты обследования ставится прочерк.



ГОСТ 51671-2000



6.11 Уведомляющую и ориентирующую визуальную информацию, фон элементов которой должен быть контрастным, размещают с учетом оптимального угла зрения на высоте не менее 1,2 м и не более 4,5 м от уровня пола или поверхности пешеходного пути.

6.12 Знаки и указатели, не содержащие текстовой информации, внутри зданий должны быть размещены на высоте не более 2,5 м по путям движения инвалидов.

Пиктограммы (доступность, вход, выход)

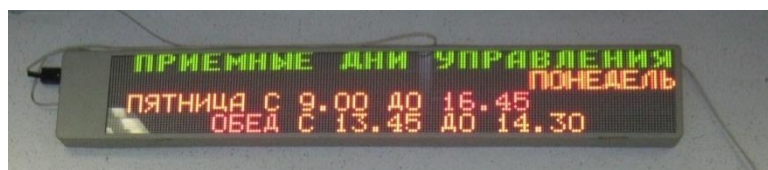
Доступные для МГН элементы здания и территории должны идентифицироваться **пиктограммами доступности** в следующих местах:

- парковочные места;
- входы, если не все входы в здание, сооружение являются доступными;
- места в общих санузлах;
- гардеробные, примерочные, раздевалки в зданиях, в которых не все подобные помещения являются доступными;
- лифты и другие подъемные устройства;
- зоны безопасности;
- проходы к местам обслуживания МГН, если не все проходы являются доступными.



Экраны, текстовые табло для дублирования звуковой информации

Фиксируется для объектов, на которых требуется дополнительная информация о нахождении места оказания услуги (многофункциональные центры предоставления государственных услуг, банки с электронной очередью, вокзалы и др.). Для небольших объектов в Анкете обследования ставится прочерк.



Аудиовизуальные информационно-справочные системы

Фиксируется наличие информационных терминалов и/или портативных информационных устройств (типа «аудиогид»), помогающих ориентироваться на объекте, обеспечивать удобный и быстрый поиск любых объектов в здании с наглядной демонстрацией прохода к выбранному объекту, позволяют получать актуальную информации о работе учреждения. Необходимы для крупных объектов.



Тактильная схема

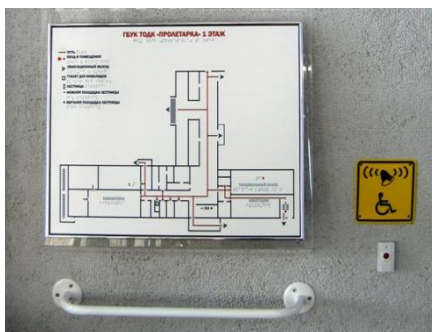


СП 59.13330

7.1.8. При входах в здания массового посещения (вокзалы всех видов транспорта, учреждения социального назначения, торговые предприятия, административно-управленческие учреждения, многофункциональные комплексы и т.п.) для инвалидов по зрению должна быть установлена информационная мнемосхема (тактильная схема движения), отображающая информацию о помещениях в здании, не мешающая основному потоку посетителей. Она должна размещаться с правой стороны по ходу движения на удалении от 3 до 5 м.

Фиксируется наличие тактильной схемы (выпуклого плана), позволяющей незрячим людям получить информацию о расположении помещений на объекте. Схема необходима в случае сложной планировочной структуры здания. Для небольших помещений не требуется.

Отсутствие тактильной схемы не влияет на степень доступности. Информация о ее наличии на объекте следует разместить на интернет-сайте объекта.



Места отдыха и ожидания

Для объектов, на которых предусмотрено ожидание обслуживания, фиксируется наличие мест для отдыха инвалидов-опорников в виде сидячих мест и зон для отдыха инвалидов на креслах-колясках в виде свободного пространства размером не менее 1,2×0,8 м. Места отдыха для инвалидов опорников должны удовлетворять определенным

условиям: высота сидения 50см, должна быть опора для спины и подлокотники. С низких диванчиков опорникам вставать трудно.

СП 59.13330.2016

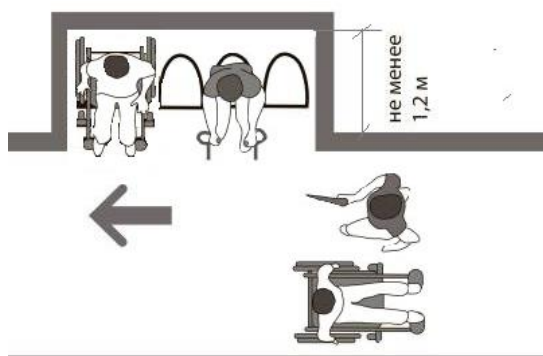
6.2.5 На каждом этаже, где ожидаются посетители, следует предусматривать зоны отдыха на два-три места, в том числе для инвалидов на креслах-колясках. При большой длине этажа зону отдыха следует предусматривать через 25-30 м.

СП 136.13330.2012

6.10 В местах отдыха или ожидания следует предусматривать не менее одного места для инвалида на кресле-коляске или пользующегося костылями (тростью), а также его сопровождающего.



На путях движения МГН в здании следует предусматривать смежные с ними места отдыха и ожидания. В местах отдыха или ожидания следует предусматривать не менее одного места для инвалида на кресле-коляске или пользующегося костылями (тростью), а также его сопровождающего.



Рекомендации

Рекомендовать установить места отдыха с подлокотниками и спинкой (как минимум, часть мест).

Навесное оборудование и выступы в зоне движения

Во время движения белая трость позволяет слепому распознать препятствия, расположенные ниже 0,7 м. Препятствия, расположенные выше 0,7 м от пола, выпадают из зоны ее досягаемости. Это могут быть пожарные шкафы, полки, навесные витрины, подлестничные пространства. Если указанные препятствия огорожены, то они не

представляют опасности и не фиксируются в Анкете обследования.

При отсутствии навесного оборудования, выступающего на путях движения в диапазоне высот от 0,7 до 2,1 м, в строке Анкеты обследования «**Навесное оборудование, выступ в зону движения**» ставится «нет».



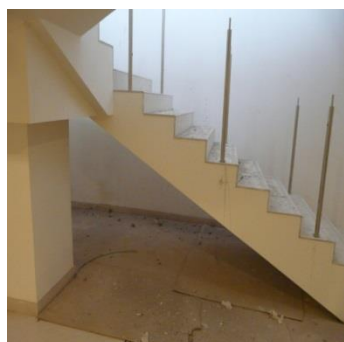
ограждения под нависающими препятствиями

При наличии неогороженного навесного оборудования необходимо зафиксировать в Анкете обследования величину его выступа в зону движения от стены или внешнего края ограждения.

Даже при наличии навесных выступов в зону движения слепой сможет передвигаться, только медленно и осторожно или с сопровождающим. Степень доступности объекта не меняется.



Опасные выступы на путях движения



Фиксируется наличие навесного оборудования





СП 59.13330.2016

6.2.6 Конструктивные элементы и устройства внутри зданий, а также декоративные элементы, размещаемые в габаритах путей движения на стенах и других вертикальных поверхностях, должны иметь закругленные края и не выступать более чем на 0,1 м на высоте от 0,7 до 2,1 м от уровня пола. Если элементы выступают за плоскость стен более чем на 0,1 м, то пространство под ними должно быть выделено бортиком высотой не менее 0,05 м. При размещении устройств, указателей на отдельно стоящей опоре они не должны выступать более чем на 0,3 м.

Рекомендации

Рекомендовать **установить** ограждение выступов.

Лестница, перепады высот на этаже (в коридорах)

В этом подразделе учитываются лестницы в пределах одного этажа, высокие пороги и другие перепады высот на путях движения. В графе Примечание указывается, в какие зоны (в зоны оказания каких услуг) ведут эти лестницы. При наличии нескольких лестниц, имеющих разные параметры, данный подраздел необходимо продублировать. При отсутствии перепадов высот в пределах одного этажа в заголовке подраздела ставится «нет» и подраздел не заполняется.

Пандус внутренний на этаже



Учитываются пандусы в пределах одного этажа. При отсутствии пандуса в строке Анкеты обследования ставится «нет» и подраздел не заполняется. При наличии пандуса в графе Примечания указывается, какую из имеющихся лестниц в пределах одного этажа дублирует данный пандус или подъемник. Рекомендации по обустройству пандуса стандартные.



Лестница межэтажная (в зону оказания услуги)

Данный подраздел в Анкете обследования заполняется, если услуги или часть услуг предоставляется выше первого этажа. В случае, когда все услуги предоставляются гражданам на первом этаже, лестница не описывается даже при ее наличии.

Пример. В административном здании прием на первом этаже имеется кабинет приема граждан, а на втором этаже расположены кабинеты руководства, отдела кадров и пр. В этом случае лестница не описывается. Если услуги посетителям предоставляются на нескольких этажах, при этом основным путем движения является лифт (например, в крупном торговом центре), необходимо описать межэтажную лестницу, поскольку она служит путем эвакуации. При наличии лифта несоответствие требованиям доступности на эвакуационной лестнице (отсутствие второго поручня, маркировки ступеней и пр.) не влияет на доступность объекта.

При наличии нескольких межэтажных лестниц с различными параметрами и в разные зоны обслуживания данный подраздел необходимо продублировать, указав в графе Примечание, в какие зоны ведут описываемые лестницы.

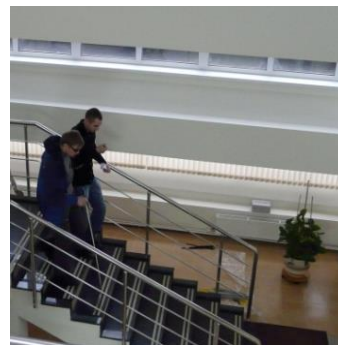


Маркировка ступеней

Правила маркировки ступеней приведены в разделе 2. Входная группа, подраздел «Лестница наружная».

Поручни с двух сторон

При ширине внутренних лестниц менее 1,35 м второй поручень не устанавливается по нормативам пожарной безопасности к путям эвакуации. На действующих объектах отсутствие его на узких лестницах не является нарушением.



Горизонтальные завершения с нетравмирующим окончанием

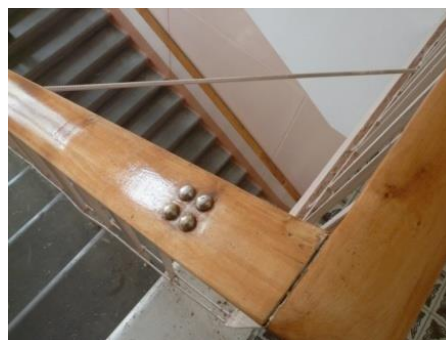


Поручень перил с внутренней стороны межэтажной лестницы должен быть непрерывным по всей ее высоте. На маленьких межэтажных площадках горизонтальный выступ поручней у лестниц на 0,3 м не требуется, если такие выступающие части поручней сокращают нормируемые пути движения.



Указатели номера этажа на поручне тактильные

Требуются в зданиях выше двух этажей и в зданиях без лифта. На доступность объекта не влияют.





СП 59.13330.2016

6.2.12 ... На боковой, внешней по отношению к маршу, поверхности поручней общественных зданий (за исключением стационаров) должны предусматриваться рельефные обозначения этажей, а также предупредительные полосы об окончании перил.

СП 136.13330.2012

10.4.3. На поручнях вдоль путей движения и на их концах следует устанавливать специальные тактильные информационные и сигнальные указатели (таблички или наклейки), использующие шрифт Брайля, а также рельефные символы, буквы и цифры высотой не менее 15 мм.

Рекомендации

Установить поручни на лестнице с двух сторон на высоте 0,9 м. Заменить поручни, не соответствующие нормативным требованиям. Выполнить маркировку крайних ступеней, обновить маркировку в случае ее неправильного выполнения или наличия дефектов. Для лестниц с ненормативными ступенями (выше 17 см или ниже 13 см), ступенями разной геометрии (высоты подступенка, ширины проступи) или имеющими дефекты покрытия. Установить номера этажей на лестничных площадках и на поручнях лестниц

Пандус межэтажный (при необходимости)

Если на объекте имеется межэтажный пандус, это указывается в графе «Примечание» к строке Лифт.



Лифт пассажирский

При наличии на объекте нескольких лифтов для обследования выбирается лифт, имеющий наибольшие размеры кабины.

СП 59.13330.2016


6.2.13 Здания следует оборудовать пассажирскими лифтами, доступными для инвалидов и МГН, и/или подъемными платформами в целях обеспечения их доступа на этажи выше или ниже этажа основного входа в здание (первого этажа).

Для нового строительства общественных и производственных зданий следует применять лифты с шириной дверного проема 0,9 м и более.

6.2.14 Следует применять пассажирские лифты с размерами кабины, обеспечивающими размещение инвалида на кресле-коляске с сопровождающим лицом, но не менее 1100 × 1400 мм (ширина глубина).

ГОСТ 33652-2015 Лифты пассажирские. Технические требования доступности, включая доступность для инвалидов и других маломобильных групп населения

Минимальные внутренние размеры кабин лифта



Тип лифта	Минимальные размеры кабины	Уровень доступности	Примечание
1	Ширина кабины - 1000 мм; глубина кабины - 1250 мм; ширина дверного проема - 800 мм	Кабина доступна для одного пользователя в кресле-коляске	Лифты типа 1 обеспечивают доступность для пользователей в кресле-коляске с ручным приводом по ГОСТ 30471, а также в кресле-коляске с электрическим приводом класса А в соответствии со стандартом [1]
2	Ширина кабины - 1100 мм; глубина кабины - 1400 мм; ширина дверного проема - 800 мм	Кабина доступна для пользователя в кресле-коляске и одного сопровождающего лица	Лифты типа 2 обеспечивают доступность для пользователей в кресле-коляске с ручным приводом по ГОСТ 30471, а также в кресле-коляске с электрическим приводом класса А в соответствии со стандартом [1]

Приложение 1 к Техническому регламенту Таможенного союза "Безопасность лифтов" (ТР ТС 011/2011). ТРЕБОВАНИЯ БЕЗОПАСНОСТИ

2. Для обеспечения безопасности на лифте, предназначенном в том числе для перевозки инвалидов и маломобильных групп населения, должны выполняться следующие специальные требования:

2.1. размеры кабины, дверного проема кабины и шахты должны обеспечивать безопасный въезд и выезд из кабины, а также размещение в кабине пользователя на кресле-коляске;

- 2.2. двери кабины и шахты лифта, предназначенного для транспортирования пользователя в кресле-коляске без сопровождающих, должны открываться и закрываться автоматически;
- 2.3. кабина лифта должна оборудоваться, по крайней мере, одним поручнем, расположение которого должно облегчать пользователю доступ в кабину и к устройствам управления;
- 2.4. горизонтальное и вертикальное расстояние между порогами кабины и этажной площадки должно обеспечивать безопасный въезд в кабину и выезд из кабины пользователя на кресле-коляске;
- 2.5. конструкция и размещение устройств управления и сигнализации (звуковой и световой) в кабине лифта и на этажной площадке должны обеспечивать безопасность и доступность лифта для инвалидов и других маломобильных групп населения.

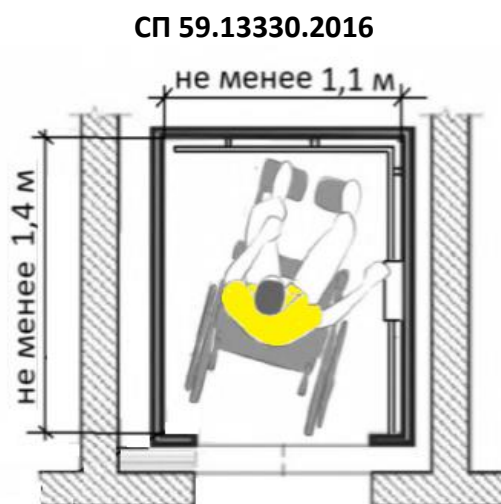
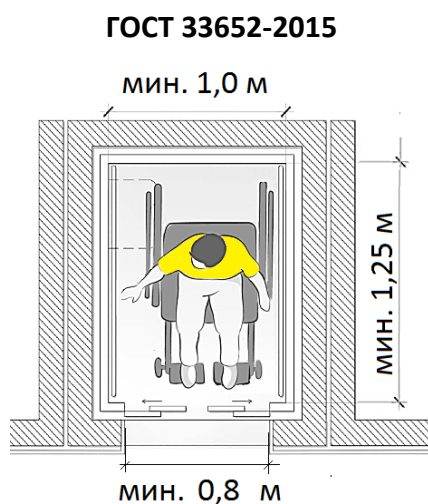
СП 59.13330.2016

6.2.16. Напротив выхода из лифтов, доступных для МГН, на высоте 1,5 м должно быть цифровое обозначение этажа размером не менее 0,1 м, контрастное по отношению к фону стены. Если стенка напротив выхода из лифта отсутствует, номер этажа обозначается на боковом откосе входного проема в лифт.

Если на объекте доступны все лифты, то их маркировка знаком доступности для инвалидов необязательна.

Габариты кабины. Ширина дверного проема.

Измеряется дверной проем при полностью открытых дверях.





Размеры кабины лифта измеряют между конструктивными стенами кабины без учета выступающих элементов (поручней, пульта управления).

По ГОСТ 33652-2015 минимальные размеры кабины лифта, доступного для инвалида на кресле-коляске без сопровождающего, составляют 1,1×1,25 м. Развернуться в такой кабине на кресле-коляске нельзя, поэтому придется въезжать или выезжать задним ходом. В этом случае на задней стене кабины должно быть зеркало.

Наличие лифтовых дверей, открываемых вручную, и кабин, функционирующих с помощью лифтера, фиксируется в графе Примечание.



ГОСТ 33652-2015

5.3.2.1 На одной из боковых стен кабины должен быть оборудован поручень. Часть поручня, предназначенного для рук пользователя, должна быть размером от 30 до 45 мм с минимальным радиусом закругленной части 10 мм. Расстояние между стеной кабины и предназначенной для рук пользователя частью поручня должно быть не менее 35 мм. Высота от пола кабины до верхней части поручня, предназначенной для рук пользователя, должна быть (900 +/- 25) мм. Если на той стене кабины, где расположен поручень, установлен также пост управления, то для предотвращения затруднений при использовании кнопок поста управления поручень может состоять из двух частей.

Конструкция торцевых частей поручня должна исключать возможность риска повреждения рук пользователей.



5.3.2.3 Если размеры кабины лифта (типы 1, 2 и 4 в соответствии с таблицей 1) не позволяют пользователю в кресле-коляске развернуться в кабине, должно быть предусмотрено устройство (например, небольшое зеркало), с помощью которого пользователь сможет увидеть возможные препятствия при выезде из кабины задним ходом.

Стекло, примененное для зеркала в кабине, должно быть безопасным (не образующим свободных осколков при разбивании).

При установке на стенах кабины зеркал или отделке стен материалами с высокой отражающей способностью должны быть приняты меры для предупреждения оптических затруднений для пользователей с нарушением функций зрения (например, применяют декоративное стекло или обеспечивают расстояние по вертикали от нижнего края зеркала на стене кабины до пола кабины не менее 300 мм).

ТРЕБОВАНИЯ К ЛИФТАМ				
Наименование элементов	Номер пункта нормативного документа	Условия при полной доступности	Условия при частичной доступности	Инвалиды
Кабина: длина x ширина	5.2.1 ГОСТ 33652-2015 СП 59.13330.2016 6.2.14	1,25 x 1,1 м	1,25x1,0 м	К
ширина дверного проема	5.2.1 ГОСТ 33652-2015	0,8 м	0,75	К
- поручни в кабине	2.3 Технический регламент Таможенного союза "Безопасность лифтов" 5.3.2.1 ГОСТ 33652-2015	Не учитывается	Допустимо отсутствие	О
Знак доступности	5.5.1. СП 59.13330	Не учитывается	Допустимо отсутствие	К
Указатели номера этажа напротив лифта	6.2.16. СП 59.13330.2016	Не учитывается	Допустимо отсутствие	Г

Знак доступности

Знак доступности лифта должен соответствовать пиктограмме по ГОСТ Р 52131-2019. Размещается рядом со входом в лифт, соответствующий нормативным требованиям, предъявляемым к лифтам для инвалидов на кресле-коляске, если не все лифты доступны. В лифте, отмеченном знаком доступности, габариты кабины должны быть не менее 1,1×1,4 м. Если все лифты доступны для инвалидов и знак устанавливать не обязательно, то это указывается в графе Примечание.



Допустимо выполнение знака доступности в другом цветографическом исполнении, которое соответствует общему интерьеру здания.

Указатели номера этажа напротив кабины лифта



При обследовании в обязательном порядке проверяется наличие данного указателя на первом этаже, а также на других этажах, на которых расположены зоны оказания услуг, доступные для посетителей. Фиксируется наличие четко распознаваемого из кабины номера этажа, расположенного на стене напротив лифта. Надпись с номером этажа должна быть доступной для зрительного восприятия из кабины на расстоянии от кабины лифта до 3 м. Высота размещения надписи от пола от 1,5 до 2 м. Высота цифр номера этажа должна быть 10-17 см.

При невозможности поместить указатель номера этажа на противоположной стене, он размещается на портале входа в лифт, таким образом, чтобы его можно было

увидеть, не выходя из кабины. В этом случае номер выполняется рельефным, чтобы его мог опознать незрячий пользователь.



Рекомендовать установить в кабине зеркало, обозначения кнопок выпуклыми цифрами, установить выпуклый номер этажа на обрамлении лифта на лифтовой площадке, оборудовать лифт звуковым сопровождением. На доступном для инвалидов на кресле-коляске лифте установить знак доступности. При замене лифта обеспечить по возможности доступность лифтовой кабины.

7. ЗОНА ОКАЗАНИЯ УСЛУГИ (в зависимости от вида деятельности)

Обследованию подлежат только те зоны (этажи) здания, на которых находятся доступные помещения для посетителей.

В данном разделе заполнению подлежат те подразделы, соответствующие способам оказания услуг на данном обследуемом объекте. Например, при обследовании поликлиники необходимо использовать подразделы «Обслуживание через окно/прилавок» (для регистратуры и т. п.) и «Обслуживание в кабинете №» (для кабинетов приема). При наличии на объекте нескольких аналогичных зон обслуживания с отличающимися параметрами (например, только в одном из отделений поликлиники кабинеты имеют расширенные двери) необходимо продублировать соответствующий подраздел, приведя в графе Примечание необходимые уточнения о расположении или функциональном назначении обследуемых элементов.

При полной доступности допустимо обеспечивать для инвалидов только 5% однотипных мест обслуживания.



СП 59.13330.2016

8.1.3 В зоне обслуживания посетителей общественных зданий и сооружений различного назначения следует предусматривать места для инвалидов из расчета не менее 5%, расчетной вместимости учреждения или расчетного числа посетителей, но не менее одного места, в том числе при выделении зон специализированного обслуживания МГН в здании.

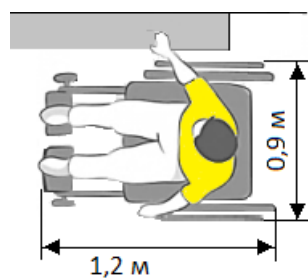
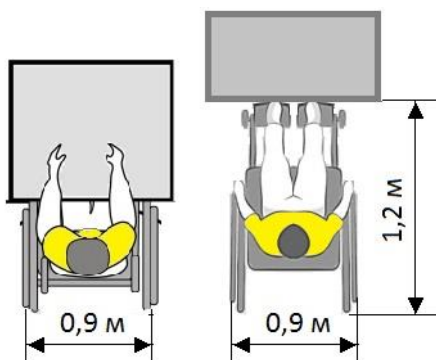
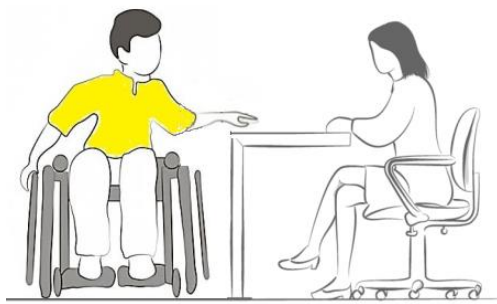
8.1.4 При наличии нескольких идентичных мест (приборов, устройств и т.п.) обслуживания посетителей 5% общего числа таких мест, но не менее одного, должны быть запроектированы так, чтобы инвалид мог ими воспользоваться (если иное не указано в задании на проектирование).

Обслуживание через окно/прилавок

Высота рабочей поверхности

Для инвалидов на кресле-коляске необходимы пониженные прилавки и рабочие поверхности. Для других посетителей такие пониженные места обслуживания могут быть неудобны, им придется наклоняться. В этом случае необходим

двухуровневый прилавок или часть окон обслуживания на удобной для инвалида на кресле-коляске высоте.



Фронтальное обслуживание

Боковое обслуживание



Удобная высота



Не удобно

Габариты зоны обслуживания – это место, свободное от мебели и оборудования перед прилавком, кассовым окном, и пр., которое определяется габаритами кресла-коляски и необходимой площадью для ее проезда и поворота-разворота.

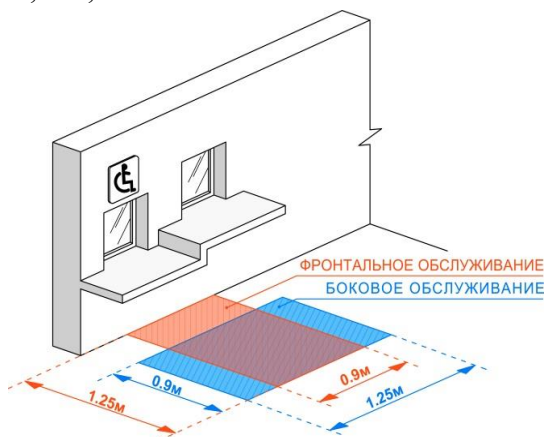
Обычно рассматриваются два варианта подхода к месту обслуживания: фронтальный, когда инвалид на кресле-коляске стоит лицом к обслуживающему его лицу, и боковой, когда инвалид на кресле-коляске стоит боком к прилавку.

При фронтальном обслуживании под прилавком необходимо свободное пространство для ног колясочника. Иначе он не сможет подъехать вплотную к прилавку и взять или рассмотреть товар, документ и пр.

Если такой выемки высотой не менее 0,67 м и глубиной не менее 0,5 м под прилавком

нет, колясочнику приходится подъезжать к прилавку боком. Это, так называемое, **боковое обслуживание**. Для большинства инвалидов такое положение неудобно, а при слабых мышцах спины вообще невозможно.

В зависимости от конструкции прилавка и измеряются габариты зоны обслуживания перпендикулярно прилавку или вдоль него. Если места для обслуживания значительно больше нормативных, то можно указывать нормативные размеры 0,9×1,25 м.

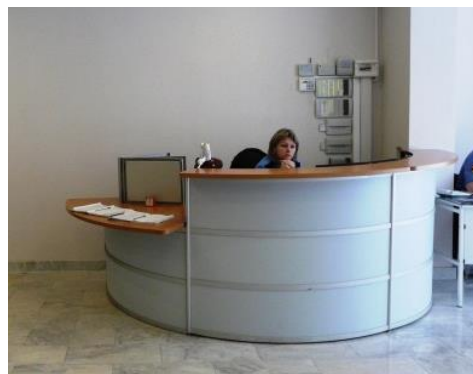


СП 59.13330.2016

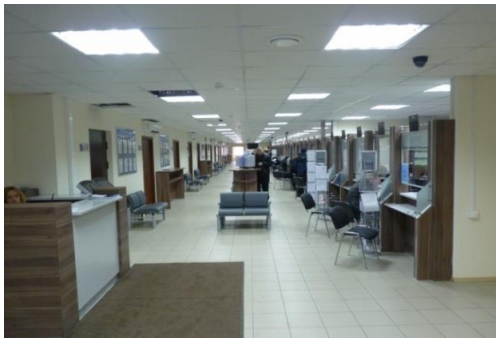
8.1.7 Поверхность столов индивидуального пользования, прилавков, низа окон касс, справочных и других мест обслуживания, используемых посетителями-инвалидами на креслах-колясках, должна находиться на высоте не более 0,80-0,85 м над уровнем пола. Ширина и высота проема для ног должна быть не менее 0,75 м, глубина - не менее 0,5 м.

...

Ширина рабочего фронта прилавка, стола, стойки, барьера и т.п. у места получения услуги должна быть не менее 1,0 м.



Возможно фронтальное обслуживание



Универсальный дизайн.
Удобно всем



Возможно только боковое обслуживание



Требуется специально выделенное место для обслуживания колясочников

Рекомендации

Обустроить место обслуживания, удобное для инвалидов на кресле-коляске: пониженный прилавок, стол с высотой столешницы 0,85 м и возможностью подъезда под рабочую поверхность для кресла-коляски.

Обслуживание в кабинете

Ширина проема двери в свету

Измеряется ширина дверного прохода при полностью открытой двери.



СП 59.13330.2016

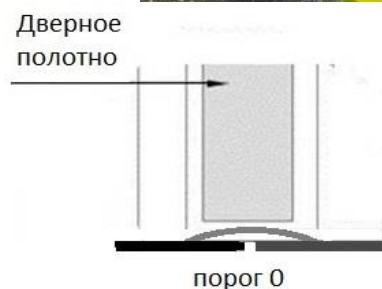
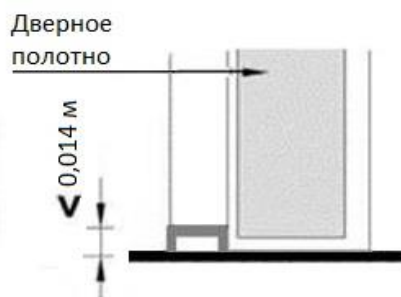
6.1.5. ... При проектировании реконструируемых, подлежащих капитальному ремонту и приспособляемых зданий и сооружений ширина входных дверных проемов принимается по месту от 0,9 до 1,2 м. ...

В проемах дверей, доступных для МГН, допускаются пороги высотой не более 0,014 м.

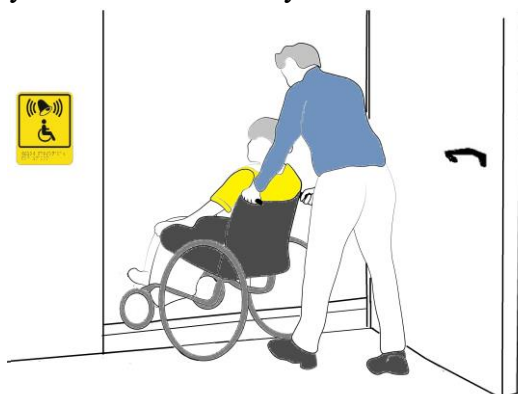
Высота порога в дверном проеме кабинета

При наличии ступенчатого порога, состоящего из нескольких элементов, указывается общая (максимальная) высота. Скошенную часть порога с уклоном менее $\frac{1}{2}$ можно не принимать во внимание

Высота порогов не более 1,4 см.



При превышении порога по высоте более 1,4 см инвалиду на кресле-коляске потребуется помощь персонала. Если сопровождение инвалидов организовано, то это будет частичная доступность.



Рекомендации

Заменить дверную коробку для расширения дверного проема и/или понижения порога, применить накладные устройства для сглаживания перепада высоты (мини пандусы).

Информация тактильная о назначении кабинета

Тактильная информация о назначении кабинета предназначена для информирования слепых посетителей. Информация должна быть размещена на отдельной табличке или в составе визуальной таблички и выполнена рельефно-точечным шрифтом Брайля или рельефными буквами и цифрами с высотой рельефа не менее 0,8 мм (высота рельефных элементов букв и цифр по отношению к уровню основания таблички).

Место размещения тактильной таблички строго регламентировано, иначе слепой инвалид ее просто не найдет. Она должна располагаться на стене рядом с

дверью со стороны ручки на высоте 1,4 – 1,6 м, что позволяет приложить руку к табличке в наиболее комфортном положении. При более низком расположении таблички считывать с нее текст будет менее удобно, незрячему инвалиду придется нагибаться или даже присесть. Центр таблички должен быть расположен на расстоянии 0,4 м от косяка двери, чтобы обезопасить инвалида от столкновения с распахивающейся дверью в момент чтения таблички наощупь.

При обследовании устанавливается наличие тактильных табличек и их размещение в соответствии с нормативом. Тактильные таблички, расположенные ниже или выше указанного диапазона или не со стороны ручки двери не учитываются.

Тактильными табличками должны быть оборудованы все кабинеты приема посетителей.

Допустимо рельефно выполнять только номера кабинетов.



Рекомендации

Установить тактильные таблички у дверей кабинетов со стороны ручки на высоте 1,4-1,5 м.

Информация визуальная контрастная о назначении кабинета

Наиболее привычно расположение номера кабинета и таблички с его назначением

непосредственно на полотне двери. Для инвалидов по зрению такое расположение является неудобным, а при открывании двери наружу даже опасным. Слабовидящим инвалидам для распознавания надписи зачастую необходимо подойти к ней практически вплотную (на расстояние до 8 см). При этом существует опасность столкнуться или с распахивающейся дверью, или с выходящим из кабинета человеком. Кроме того, при открытой двери табличка на двери может стать незаметной. На дверях разрешается устанавливать таблички, если дверь открывается от себя (при недостатке места рядом с дверью) или на дверях технических помещений, которые в основном закрыты.

Табличка с визуальной информацией может быть совмещена с тактильной или выполнена отдельно плоскочечатными буквами. Табличка назначения или номера кабинета не обязательно должна быть ярко-желтой, ее цвет должен быть контрастным фону: на светлой стене темные таблички и текст светлых цветов, на темных стенах соответственно наоборот белые буквы.



СП 59.13330.2016

6.5.4 Визуальная информация должна располагаться на контрастном фоне с размерами знаков, соответствующими расстоянию распознавания, быть увязана с художественным решением интерьера и располагаться на высоте не менее 1,5 м и не более 4,5 м от уровня пола.

6.5.9 Информационные тактильные таблички для людей с нарушением зрения с использованием рельефных знаков и символов, а также рельефно-точечного шрифта Брайля должны размещаться рядом с дверью со стороны дверной ручки на высоте от 1,2 до 1,6 м:

- перед входами во внутренние помещения, в которых оказываются услуги, с указанием номера и назначения помещения.

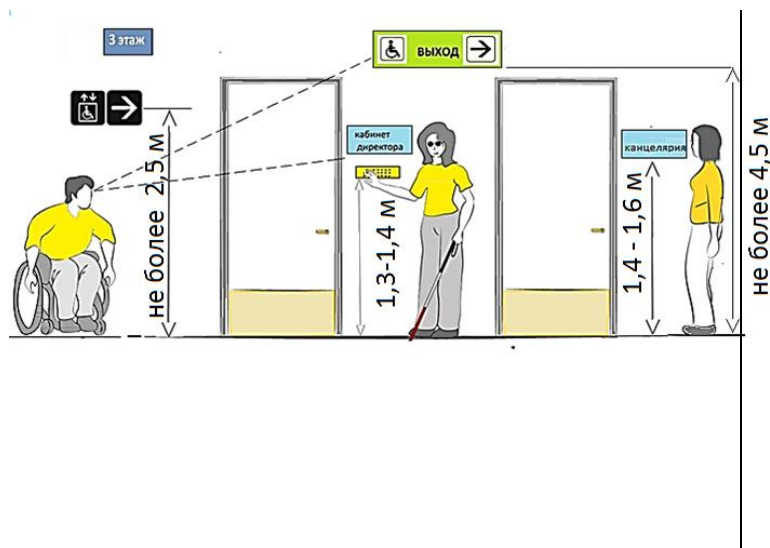
СП 136.13330.2012

10.2.5. Рекомендуется информацию о назначении помещения (в том числе тактильную) размещать рядом с дверью на высоте от 1,4 до 1,6 м со стороны дверной ручки.

Визуальные знаки и указатели располагаются на высоте до 2,5 м в зонах движения по путям в зальных помещениях.



Рекомендовать перевесить таблички.



Высота размещения

При обследовании измеряется высота таблички от ее нижнего края. Рекомендованная высота от 1,4 до 1,6 м.



Установить визуальные таблички на кабинетах приема на высоте 1,4 – 1,6 м на стене со стороны дверной ручки. Заменить таблички.

Высота прописных букв

При обследовании необходимо измерить высоту букв на табличке. Высота букв должны быть в диапазоне от 1,6 до 5 см.



ГОСТ Р 51671-2000

6.8.6 Буквы и цифры знаков и надписей, помещаемых на информационной табличке, должны:

- иметь отношение ширины к высоте от 3:5 до 1:1, отношение ширины штрихов к высоте штрихов - от 1:5 до 1:10 **при минимально допустимой высоте прописных букв или цифр 16 мм** и интервале между ними не менее 1,2 мм;

6.8.4 Буквы русского алфавита и арабские цифры знаков должны быть выпуклыми (высотой *рельефа* не менее 0,8 мм), прописными.

6.8.5 Шрифт и символы должны быть контрастными: либо светлыми на темном фоне, либо темными на светлом фоне.

Для того чтобы достичь наилучшей читаемости отображаемой



информации, предпочтительно использовать светлые знаки или символы на темном фоне.

6.8.7 Цветографическое решение визуальных средств отображения информации должно соответствовать общему интерьеру зданий и обеспечивать четкость и выразительность подачи информации.

6.21.4 Для постоянной идентификации комнат и помещений надписи и знаки должны быть нанесены на стене, находящейся рядом с замочной стороной двери.

При наличии створчатых дверей и дверей других типов, не имеющих замочных устройств, прилегающих к одной из стен комнаты или помещения, надписи или знаки должны быть расположены на ближайшей соседней к этим дверям стене.

Надписи и знаки должны быть расположены таким образом, чтобы расстояние от центральной горизонтальной линии знака до уровня пола помещения составило 1500 мм.

Расположение надписей и знаков должно позволять инвалиду приближаться к надписи и к знаку на расстояние до 80 мм, не натываясь на выступающие объекты или не сталкиваясь с распахивающейся дверью.

6.21.7 При этом не допускается размещение тактильных надписей, знаков или пиктограмм на полотнах дверей.

Зона для кресла-коляски в кабинете

В кабинете должно быть достаточно пространства свободного от мебели для того, чтобы инвалид на кресле-коляске мог въехать в кабинет, разместиться у стола специалиста, затем развернуться и выехать из кабинета. Фиксируется наличие возможности размещения инвалида на кресле-коляске внутри кабинета приема. Ответ «есть» ставится при наличии зоны не менее 1,2×0,8 м для размещения инвалида на кресле-коляске около рабочего места специалиста, ведущего прием, и свободной от мебели зоны диаметром не менее 1,2 м для разворота кресла-коляски. Место, занимаемое легко передвигаемыми предметами (стульями, полотном двери), допустимо включать в зону передвижения инвалида.



СП 59.13330.2016

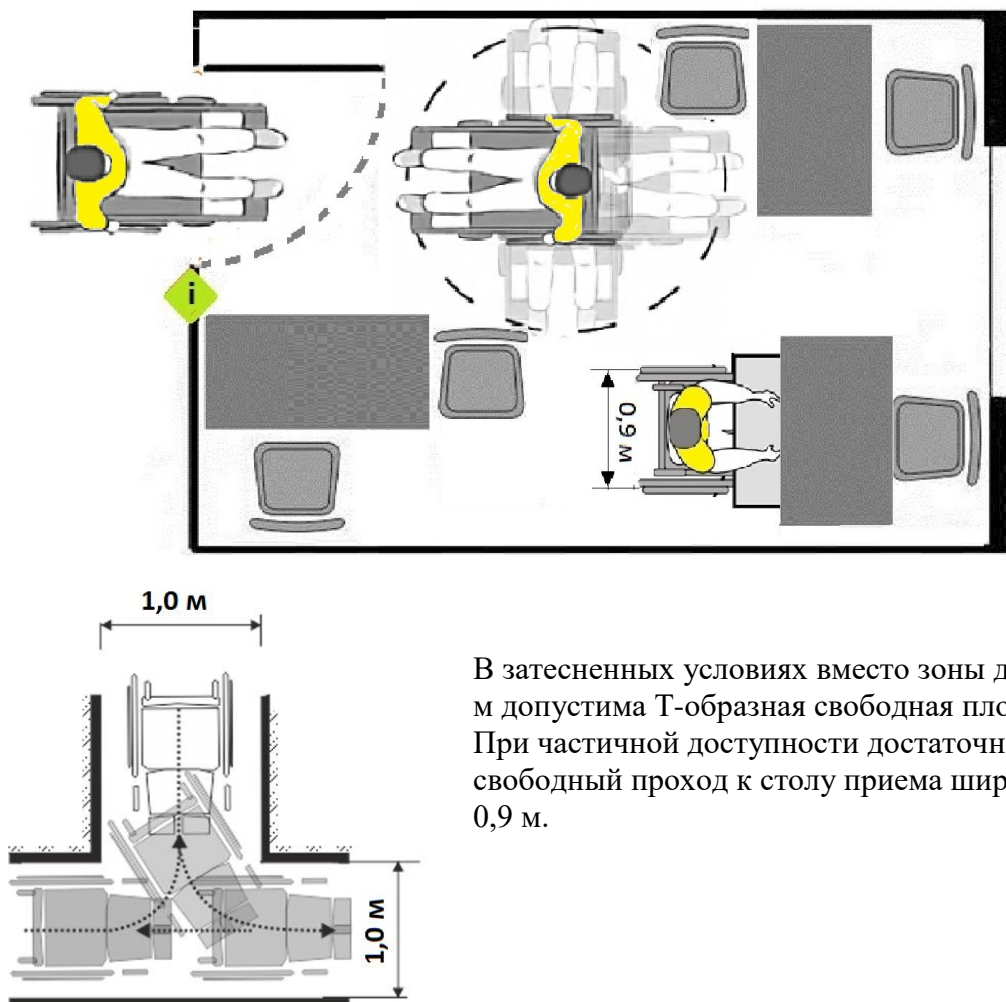
6.2.2 Подходы к различному оборудованию и мебели должны быть по ширине не менее 0,9 м, а при необходимости поворота кресла-коляски на 90° - не менее 1,2 м. Диаметр зоны для самостоятельного разворота на 180° инвалида на кресле-коляске следует принимать не менее 1,4 м.

СП 59.13330.2016

6.2.2 Подходы к различному оборудованию и мебели должны быть по ширине не менее 0,9 м, а при необходимости поворота кресла-коляски на 90° - не менее 1,2 м. Диаметр зоны для самостоятельного

разворота на 180° инвалида на кресле-коляске следует принимать не менее 1,4 м.

8.7.3 Минимальный размер площади помещения для индивидуального приема (на одно рабочее место) следует принимать не менее 12 м².



В затесненных условиях вместо зоны диаметром 1,2 м допустима Т-образная свободная площадка. При частичной доступности достаточно иметь свободный проход к столу приема шириной не менее 0,9 м.

Обслуживание с перемещением

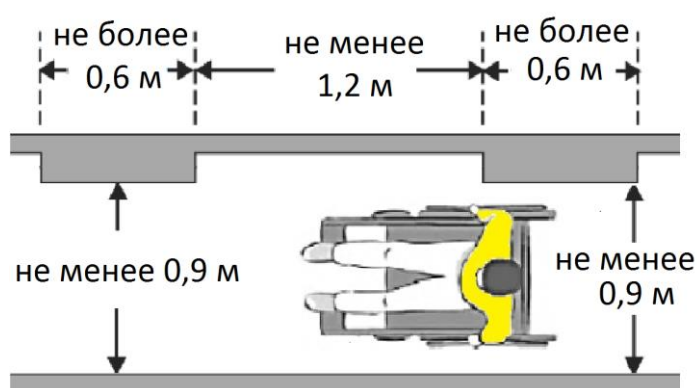
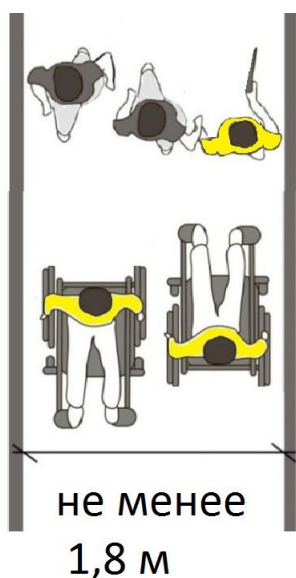
При такой форме обслуживания оказание услуги происходит при передвижении посетителей. В основном это магазины самообслуживания, музеи и выставки, библиотечные абонементы и пр.

Ширина полосы движения по зоне обслуживания



СП 59.13330.2016

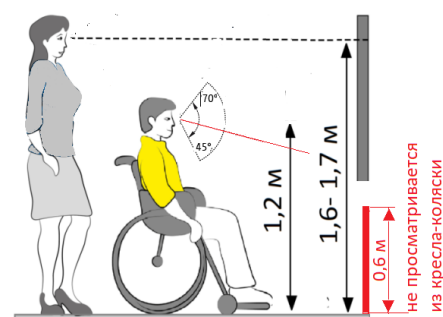
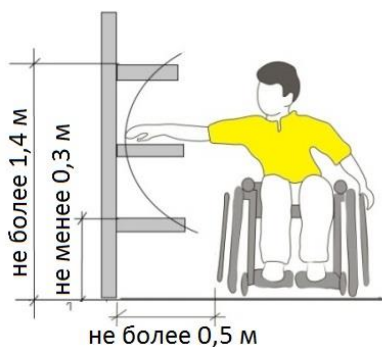
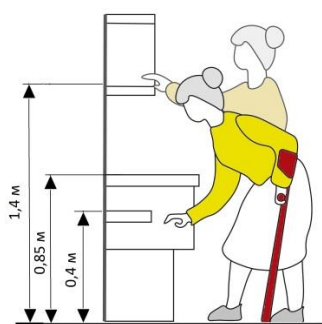
6.2.2 Подходы к различному оборудованию и мебели должны быть по ширине не менее 0,9 м, а при необходимости поворота кресла-коляски на 90° - не менее 1,2 м. Диаметр зоны для самостоятельного разворота на 180° инвалида на кресле-коляске следует принимать не менее 1,4 м.



На доступных объектах должна быть обеспечена ширина полосы передвижения не менее 1,2 м, что позволит посетителям без ограничений мобильности пропустить мимо инвалида на кресле-коляске. Для частично доступных объектов на короткие расстояния при прямой видимости допустима ширина полосы движения не менее 0,9 м

Высота оборудования для посетителей (стеллаж, прилавок, витрина, художественный объект и т.п.)

Высота полок, витрин с экспонатами, надписей к картинам и другим художественным объектам должна быть в пределах зоны досягаемости 0,8-1,1 м и зоны обзора инвалида на кресле-коляске. На большинстве объектов выполнить указанные требования не представляется возможным. Эта позиция Анкеты обследования на доступность объекта не влияет. При необходимости инвалидам должна оказываться помощь.



СП 59.13330.2016

8.1.7 При проектировании интерьеров, подборе и расстановке приборов и устройств, технологического и другого оборудования следует исходить из того, что зона досягаемости для посетителя в кресле-коляске должна находиться в пределах:

- при расположении сбоку от посетителя - не выше 1,4 м и не ниже 0,3 м от пола;

- при фронтальном подходе - не выше 1,2 м и не ниже 0,4 м от пола.

Поверхность столов индивидуального пользования, прилавков, низа окон касс, справочных и других мест обслуживания, используемых посетителями-инвалидами на креслах-колясках, должна находиться на высоте не более 0,80-0,85 м над уровнем пола. Ширина и высота проема для ног должна быть не менее 0,75 м, глубина - не менее 0,5 м.

Часть стойки-барьера выдачи книг в абонементе следует предусматривать высотой 0,85 м.



Кабина индивидуального обслуживания

Габариты кабины

В помещениях (кабинах) индивидуального обслуживания, предназначенных для маломобильных посетителей, необходимо обеспечивать достаточное пространство для пользователя, и сопровождающего его лица не менее 1,6 х 1,8 м в примерочных, в телефонных кабинах и кабинах экспресс-фото, где сопровождающее лицо не требуется не менее 1,4 × 1,4 м.

Место для сидения.

В кабине должно находиться откидное или стационарное сидение.

Крючки для костылей

Необходимо отметить в Анкете обследования наличие в кабине места для сидения и крючки одежды или костылей в зоне досягаемости инвалида на кресле-коляске на высоте 1,2-1,4 м.



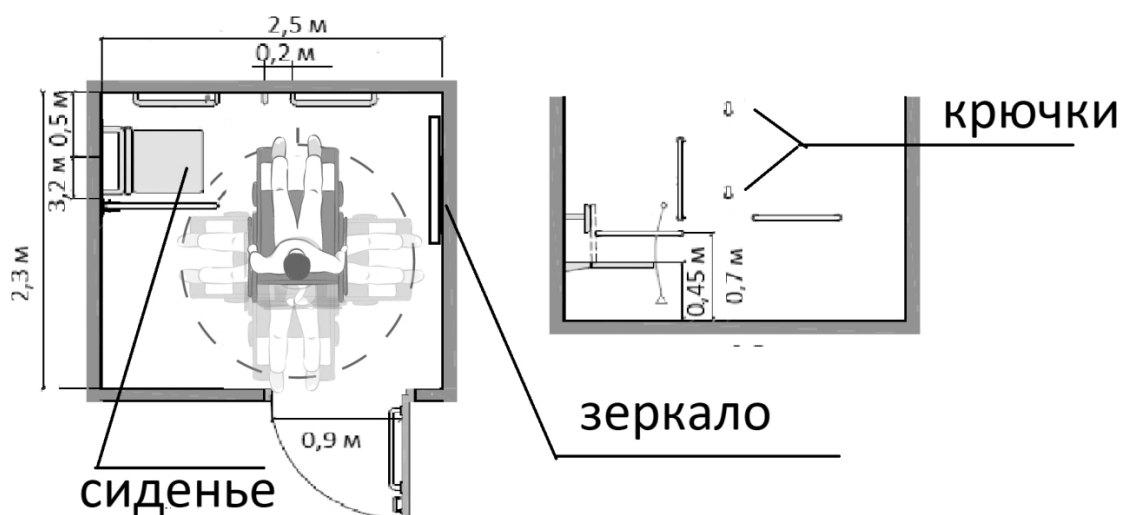
СП 136.13330.2012

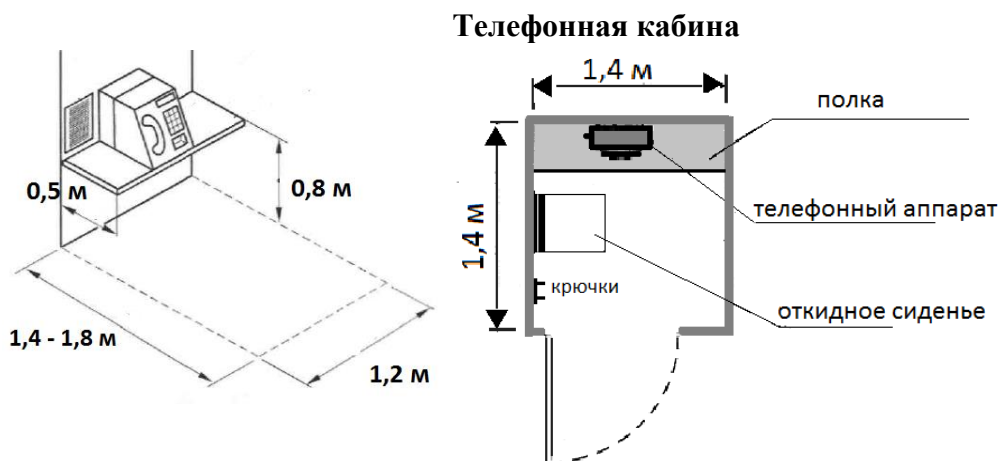
7.4. В помещениях (кабинах) индивидуального обслуживания, предназначенных для МГН (телефонных переговорных пунктов, лингафонных кабин, экспресс-фото и т.п.), рекомендуется обеспечивать достаточное пространство для пользователя на кресле-коляске и сопровождающего его лица, но не менее 1,6 x 1,8 м.

В помещениях (кабинах), предназначенных в том числе для обслуживания инвалидов с нарушением опорно-двигательного аппарата, все реабилитационные приспособления для других категорий маломобильных посетителей (откидные места для сидения, опоры для костылей и тростей, зонтов, опорные поручни для стояния и вставания, крюки и полочки для ручной клади, телефонных справочников и т.д.) не должны снижать доступности и безопасности данного места обслуживания, а также не должны затруднять или снижать комфортность процесса обслуживания для других категорий посетителей.

В каждом помещении следует предусмотреть свободное пространство для разворота инвалида на кресле-коляске диаметром не менее 1,4 м.

Примерочная кабина





Зальные помещения

В данном подразделе Анкеты обследования рассматриваются только залы с фиксированными местами. В залах, где места для сиденья не закреплены, места для инвалидов на креслах-колясках легко выделить путем изменения расстановки сидячих мест (убрав или передвинув часть стульев).

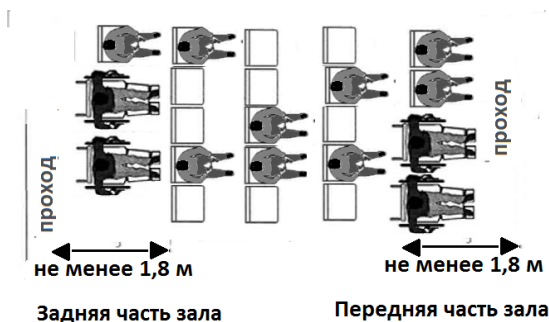
Доля мест для колясочников

При наличии специальных свободных мест для размещения кресел-колясок указывается их доля в процентах в общем числе мест. При отсутствии таковых оценивается возможность беспрепятственного размещения в зале инвалидов-колясочников в проходах. В этом случае указывается приблизительная доля мест для кресел-колясок в общем числе мест.

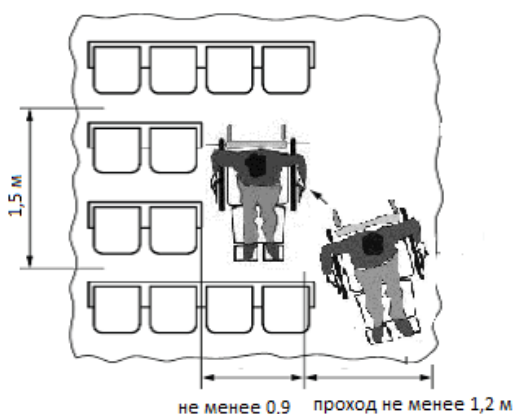


СП 59.13330.2016

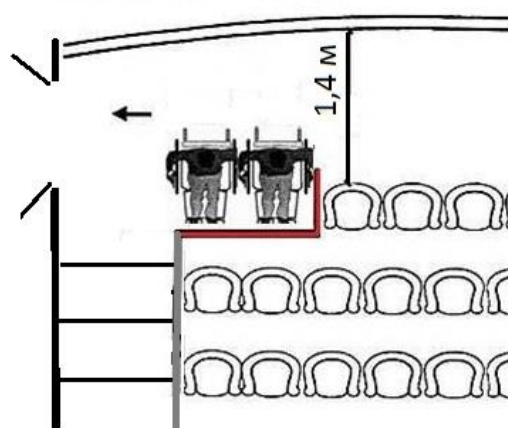
8.1.5 В зрительных залах, на трибунах спортивно-зрелищных сооружений и других зрелищных объектах со стационарными местами должны быть предусмотрены места для инвалидов из расчета не менее 5% общего числа зрителей, в том числе для инвалидов, передвигающихся на креслах-колясках 0,75% и 0,25% мест со свободным доступом повышенной комфортности (ширина места 0,5 м, ширина прохода между рядами не менее 0,65 м).



Пример: Имеется возможность размещения в зале шестерых инвалидов на кресле-коляске. Зал на 500 мест. Доля мест: $(6 : 500) \times 100\% = 1,2 \%$



В партере у бокового прохода



Места у заднего прохода в амфитеатре

Ширина прохода к месту для колясочника

Ширина прохода к месту для инвалидов-колясочников должна быть не менее 1,2 м с учетом необходимости поворота к выделенной в зале свободной площадке.



СП 59.13330.2016

6.2.2 Подходы к различному оборудованию и мебели должны быть по ширине не менее 0,9 м, а при необходимости поворота кресла-коляски на 90° - не менее 1,2 м.

Доля мест для лиц, с нарушением слуха



СП 59.13330.2016

8.1.5 ... 4% мест должны размещаться в зоне действия системы усиления звука, в зоне видимости "бегущей строки" или сурдопереводчика и зоне слышимости аудиокомментирования.

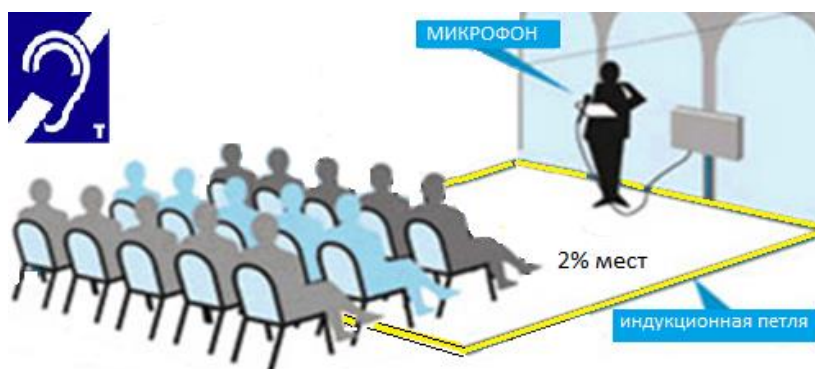
8.1.10 Места для лиц с нарушением слуха следует размещать на

расстоянии не более 3 м от источника звука или оборудовать специальными персональными приборами усиления звука.

При применении в залах индукционного контура или других индивидуальных беспроводных устройств, которые следует располагать в зоне хорошей видимости сцены и сурдопереводчика.

Определяется при вместимости зала более 50 чел.

Места для слабослышащих инвалидов, как правило, обеспечиваются за счет установки по периметру зала (или его части) индукционной петли, которая соединена с усилителем и микрофоном. Аудио сигнал из микрофона через усилитель поступает на индукционную петлю, а затем по радиоканалу непосредственно на слуховой аппарат инвалида. Это обеспечивает разборчивость и комфортный уровень восприятия звука. Индукционной петлей или другими средствами звукоусиления должно быть охвачено не менее 4% мест.



Зона действия индукционной петли обозначается специальным знаком, на котором стоит буква Т. Проверить наличие самой индукционной петли в зале можно только специальным прибором или используя слуховой аппарат, имеющий режим Т.

Listener 2.0
устройство для теста
индукционного поля



Специализированная зона обслуживания инвалидов-колясочников

Специализированная зона обслуживания (кабинет, окошко) выделяется в случаях, если обеспечение доступа этой категории инвалидов во все зоны обслуживания затруднительно.

Как правило, такая зона выделяется на уровне первого этажа вблизи от входа на объект. В этой зоне должны быть оказан практически весь комплекс услуг, которые имеются на данном объекте.

При наличии специализированной зоны для обслуживания инвалидов на кресле-коляске все другие зоны обслуживания подлежат обследованию на предмет доступности для других категорий инвалидов (О, С и Г).

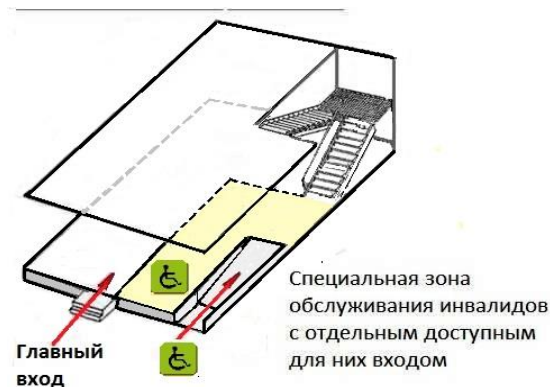


СП 59.13330.2016

8.1.2 При реконструкции, капитальном ремонте и приспособлении существующих зданий для МГН в проекте должны быть предусмотрены доступность и удобства для МГН.

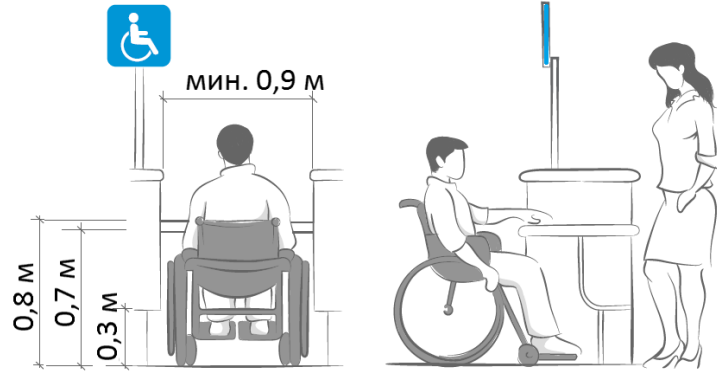
В зависимости от объемно-планировочных решений здания, расчетного числа маломобильных посетителей, функциональной организации учреждения обслуживания в проекте следует предусматривать один из двух вариантов форм обслуживания:

- вариант "А" (универсальный проект) - доступность для инвалидов любого места в здании, а именно - общих путей движения и мест обслуживания - не менее 5% общего числа таких мест, предназначенных для обслуживания;
- вариант "Б" (разумное приспособление) - при невозможности доступного оборудования всего здания выделение в уровне входа специальных помещений, зон или блоков, приспособленных для обслуживания инвалидов, с обеспечением всех видов услуг, имеющих в данном здании.



Специализированная зона обслуживания на части первого этажа со специальным входом для инвалидов

Примеры доступных для инвалидов-колясочников мест обслуживания.



4. ЗОНА ОКАЗАНИЯ УСЛУГИ				
Наименование элементов	Номер пункта СП 59.13330 или иной нормативный документ	Условия при полной доступности	Условия при частичной доступности	Инвалиды
Обслуживание через окно/прилавок				
Высота рабочей поверхности	8.1.7	0,80-0,85 м над уровнем пола. Ширина и высота проема для ног не менее 0,75 м, глубина - не менее 0,5 м.	Несоответствие	К
Габариты зоны обслуживания - размещение кресла-коляски (глубина при фронтальном обслуживании или ширина при боковом обслуживании)	6.2.2 8.1.7	При фронтальном подходе не менее 1,0 м, при боковом не менее 1,2 м	Не менее 1,0 м	К
Обслуживание в кабинете				
Ширина проема двери	6.1.5	Не менее 0,8 м	Не менее 0,75 м	К
Высота порога	6.1.5	Не более 0,014 м	Не учитывается	К
Информация тактильная	6.5.9	На стене рядом с дверью	На двери или отсутствует	С
Информация визуальная контрастная:	6.5.4	Наличие	Допустимо отсутствие	К, О, С, Г
- *размещение на высоте	6.5.4	Не учитывается	Не учитывается	К
- высота прописных букв	ГОСТ Р 51671-2000 6.8.6	0,016 м и более	Не учитывается	С

Зона для кресла-коляски	6.2.2	Диаметр не менее 1,2 м	Проход не менее 0,9 м	К
Обслуживание с перемещением				
Ширина полосы движения по зоне обслуживания	6.2.2	1,2 м и более	Не менее 0,9 м	К
Высота оборудования для посетителей (стеллаж, прилавок, витрина, художественный объект и т.п.)	8.1.7	0,8 – 1,1 м	Не учитывается	К
Кабина индивидуального обслуживания (примерочная, переговорная, кабина телефона и др.)				
Длина x ширина	СП 136.13330.2012 7.4.	1,8 x 1,6 м	1,4 x 1,4 м	К
Место для сидения	СП 136.13330.2012 7.4.	Наличие	Отсутствие	О
Крючки	СП 136.13330.2012 7.4.	Наличие	Не учитывается	К, О
Зал (вместимостью более 50 мест)				
Доля мест для колясочников (в рядах или в проходах)	8.1.5	2% и более	Не менее одного	К
Ширина прохода к месту для инвалида на кресле-коляске	6.2.2	1,2 м и более	Не менее 0,9 м	К
Доля мест для лиц с нарушением слуха для зрительных залов и залов ожидания	8.1.5 8.1.10	Не менее 2%	Не учитывается	Г
Специализированная зона обслуживания инвалидов-колясочников	8.1.2	Не требуется	Наличие	К

8. САНИТАРНО-БЫТОВЫЕ ПОМЕЩЕНИЯ

Санузел для посетителей

При обследовании санузлов на объекте в первую очередь устанавливается наличие санузлов для посетителей. При отсутствии санузлов для посетителей весь раздел Анкеты обследования «Санитарно-бытовые помещения» не заполняется. В анкете указывается «Санузлы отсутствуют».



СП 118.13330*

5.40 Устройство уборных в здании, где по расчету одновременно может находиться менее 50 человек или время нахождения посетителей по технологическим параметрам обслуживания менее 60 мин, предусматривается по заданию на проектирование. В административных, медицинских и социальных учреждениях, где проводится прием посетителей, устройство уборных для посетителей обязательно.

Санузлы для посетителей не обследуются на доступность для глухих. Для них достаточно обычной кабины, которая обозначена табличкой «туалет». Любой открытый для посетителей санузел для них полностью доступен.

Тактильная маркировка санузла

Для слепых и слабовидящих при полной доступности достаточно обозначение санузла желтой контрастной табличкой с рельефной пиктограммой и надписью рельефно точечным шрифтом Брайля «туалет» по ГОСТ Р 52131. Тактильные пиктограммы и надписи размещаются рядом с дверью. Табличкой с тактильной надписью «туалет» может быть обозначена кабинка обычных габаритов, так как слепым не требуется дополнительное пространство для передвижения. Если имеется кабинка, доступная для инвалидов на кресле-коляске, выделенная в составе женского или мужского общественного туалета, эти знаки применяются совместно со знаком доступности объекта для инвалидов на кресле-коляске.



Отсутствие контрастной тактильной маркировки потребует оказание помощи со

стороны персонала или сопровождающего лица для поиска туалета. Это будет частичная доступность для категории С (слепые и слабовидящие).

Санузел для инвалидов

Санузлом (кабиной для инвалида) считается сантехническая кабина независимо от ее габаритов, оборудованная поручнями. В случае отсутствия санузла для инвалидов в строке «Санузел для инвалидов» указывается значение «нет», остальные пункты подраздела не заполняются.

При наличии сантехнической кабины с поручнями, указывается значение «есть».



СП 59.13330.2016

6.3.1 Во всех зданиях, где должны быть санитарно-бытовые помещения для посетителей, следует предусматривать специально оборудованные для инвалидов доступные кабины в уборных, места в раздевальных, ваннах и душевых. При этом должна обеспечиваться доступность уборных общего пользования для людей с нарушением зрения.

Знак доступности

Знак доступности должен быть размещен на входе в помещения санузла для посетителей (тамбур-шлюз), имеющего доступную кабину для инвалидов на кресле-коляске в составе женских и мужских туалетов и/или на кабине для инвалидов, в том числе имеющей отдельный вход.



СП 59.13330.2016

6.5.1 Следующие элементы здания, доступные для МГН, должны идентифицироваться с помощью технических средств информирования, ориентирования и сигнализации и, если это предусмотрено заданием на проектирование, обозначаться знаками доступности:

...

- универсальные кабины уборных и блоки общественных уборных, если в них предусмотрена доступная кабина уборной;

...

Знак доступности в виде пиктограммы «инвалид на кресле-коляске» устанавливается только на кабину необходимых габаритов, в которой имеется возможность размещения кресла-коляски. По ГОСТ Р 52131-2003 в случае обособленного санузла (универсальной кабины, семейного санузла) с отдельным входом знак доступности должен быть желтого цвета и иметь в своем составе тактильную надпись.



СП 59.13330.2016

6.3.3 Доступная кабина в общественной уборной должна иметь размеры в плане, м, не менее: ширина - 1,65, глубина - 2,2, ширина двери - 0,9. В кабине сбоку от унитаза следует предусматривать пространство рядом с унитазом шириной не менее 0,8 м для размещения кресла-коляски, а также крючки для одежды, костылей и других принадлежностей. В кабине должно быть свободное пространство диаметром 1,4 м для разворота кресла-коляски. Двери должны открываться наружу.

Примечание - Размеры доступных и универсальных (специализированных) кабин могут изменяться в зависимости от расстановки и габаритов применяемого оборудования.

В универсальной кабине и других санитарно-бытовых помещениях, предназначенных для пользования всеми категориями граждан, в том числе инвалидов, следует предусматривать возможность установки стационарных и откидных опорных поручней, поворотных или откидных сидений. Размеры универсальной кабины в плане, м, не менее: ширина - 2,2, глубина - 2,25.

СП 136.13330.2012

8.2. В общественных зданиях и сооружениях санитарно-бытовые помещения рекомендуется размещать на каждом уровне (этаже), где находятся посетители, а также в помещениях для матери и ребенка. Если универсальная кабина одна, то ее надо размещать на первом этаже вблизи от входа.

8.6. ...

Если по расчету в здании требуется только одно место в уборной или душевой, то его рекомендуется проектировать по размерам и оборудованию универсальным для лиц обоих полов (так называемым семейным) с полным набором санитарно-гигиенического оборудования для всех категорий посетителей в соответствии с СП 59.13330. Входы в такие помещения должны быть предусмотрены отдельными, независимыми от мужских или женских санитарно-бытовых помещений.

Ширина дверного проема в общий тамбур, умывальную (при наличии)

Строка заполняется, если перед доступной кабиной имеется тамбур (умывальная, общий коридор, другие помещения, примыкающие к доступной для инвалидов кабине). При доступе в санузел непосредственно из коридоров, холлов строка **не заполняется**.



Ширина дверного проема в доступный санузел (кабину)

Измеряется ширина проема в доступный санузел (или кабину).



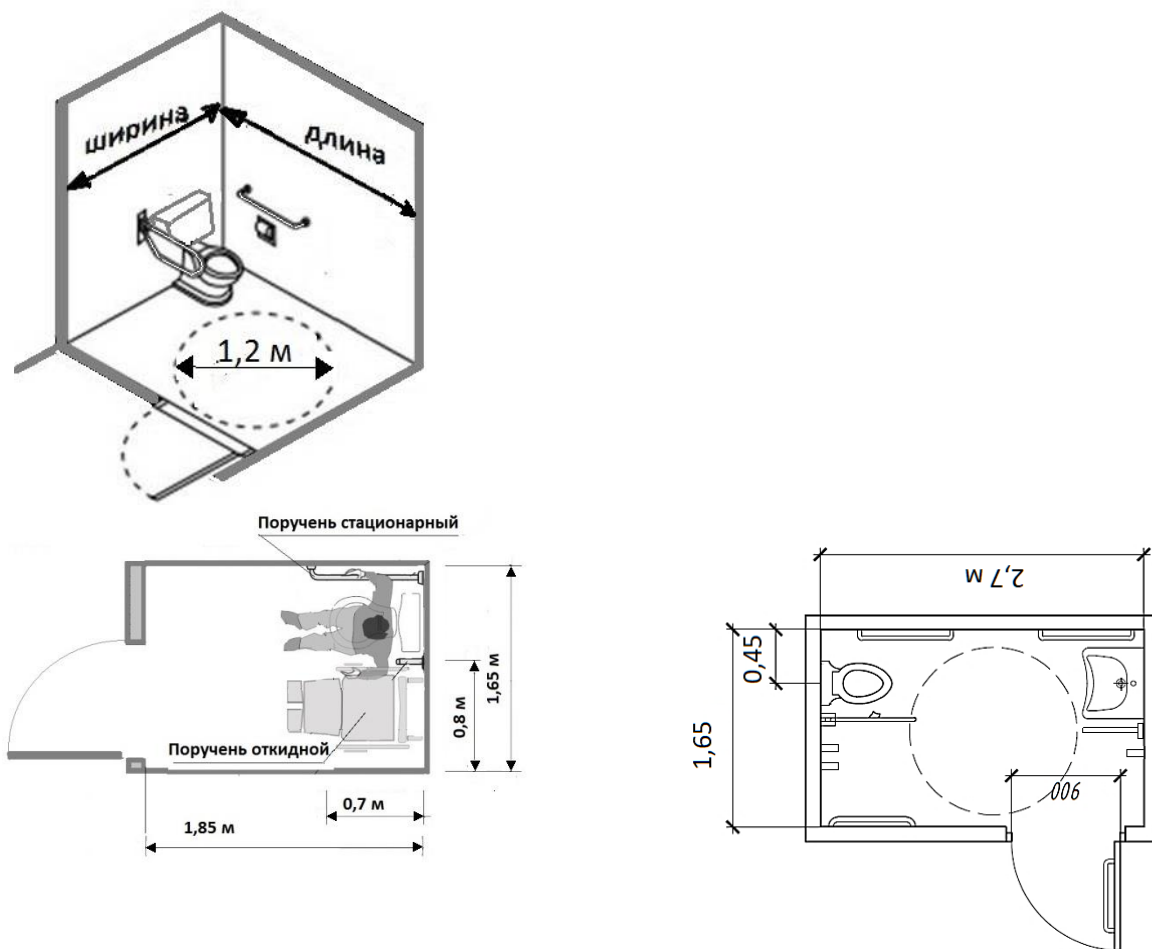
Двери в кабинках для инвалидов должны открываться наружу из соображений безопасности, чтобы не поранить инвалида при экстренном открывании кабинки снаружи. Открывание двери внутрь сокращает свободную зону для передвижения кресла-коляски. Если дверь открывается внутрь, то необходимо проверить возможность размещения кресла-коляски во время закрывания двери.

Габариты санузла (доступной кабинки) для инвалида

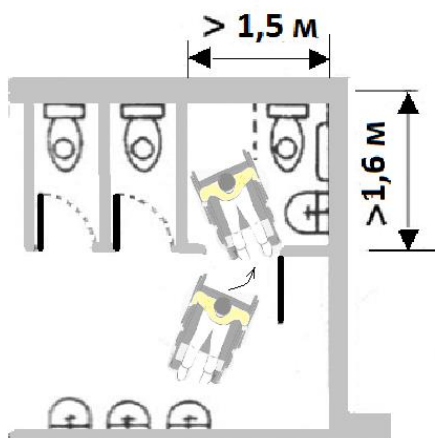
Необходимо измерить габариты кабинки: длину и ширину, чтобы определить ее доступность для инвалида на кресле-коляске.

Доступная кабинка для инвалида-колясочника без раковины должна быть не менее 1,65 (ширина)×2,2 (длина) м. Длина и ширина кабинки измеряются от стены к стене по уровню пола,

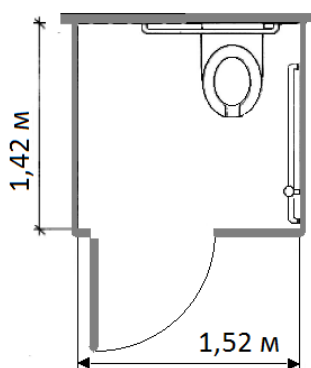
т.е в зоне передвижения кресла-коляски. Ширина помещения измеряется вдоль стены к которой примыкает унитаз. Длина измеряется вдоль боковой стены по отношению к унитазу.



Габариты кабины для инвалида-колясочника **при частичной доступности могут быть меньше**. Кабина для инвалида при частичной доступности должна обеспечивать в ней размещение кресла-коляски в любом положении по отношению к унитазу (боковое, диагональное, фронтальное) с возможностью для инвалида на кресле-коляске закрыть дверь в кабину изнутри на задвижку (возможно дистанционно).



Минимальные габариты кабины 1,5x1,6 м приведены в СП 136.13330. Разворот на кресле-коляске в такой кабине невозможен и инвалиду придется заезжать задним ходом.



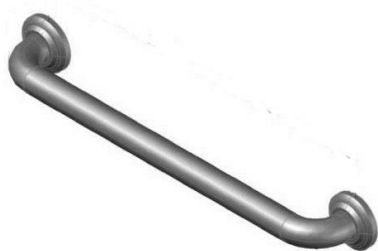
В американских стандартах указываются габариты кабины для инвалидов на кресле-коляске 1,42x1,53 м.

В такой кабине установлен навесной унитаз, что расширяет зону перемещения на уровне подножки кресла-коляски.

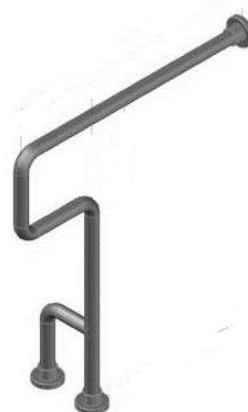
Опорные поручни

Кабина для инвалида должна быть оборудована поручнями у унитаза. Они облегчают инвалидам-колясочникам пересаживание с кресла-коляски на унитаз. Опорные поручни помогают людям с нарушением опорно-двигательного аппарата садиться и вставать. Высота установки поручней 0,75- 0,85м.

В зависимости от габаритов кабины и расположения унитаза поручни могут быть стационарными или откидными. Стационарный поручень устанавливается с креплением к стене или к полу.



Стационарный поручень с креплением к стене



Стационарный поручень с креплением к полу и стене

Около унитаза со стороны пересадки с кресла-коляски необходим откидной поручень.

В маленькой кабинке, которая **не позволяет** разместить кресло-коляску, по бокам унитаза допустима установка только стационарных поручней. Это будет кабина доступная для

инвалидов-опорников.



Такая кабинка обозначается пиктограммой с изображением человека с костылем. Дверной проем в кабину допустим шириной 0,75 м. В этой кабине необходимы крючки для костылей.

Если в кабине достаточно места для размещения кресла-коляски и имеется место рядом с унитазом, то поручень со стороны пересаживания должен быть откидным.

Откидной поручень

Со стороны пересаживания с кресла-коляски на унитаз необходим откидной поручень, чтобы не мешать пересадке инвалиду на кресле-коляске. При пересаживании кресло-коляска устанавливается рядом с унитазом, поручень и подлокотник кресла-коляски поднимается и инвалид передвигается на унитаз.

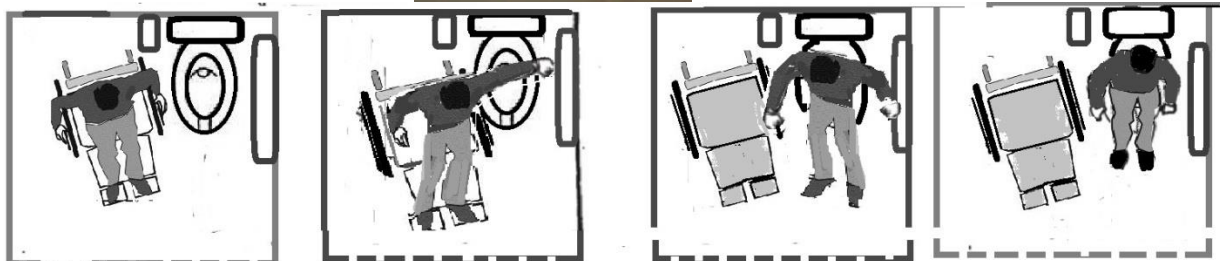
Откидной поручень с креплением к стене



Откидной поручень с креплением к полу



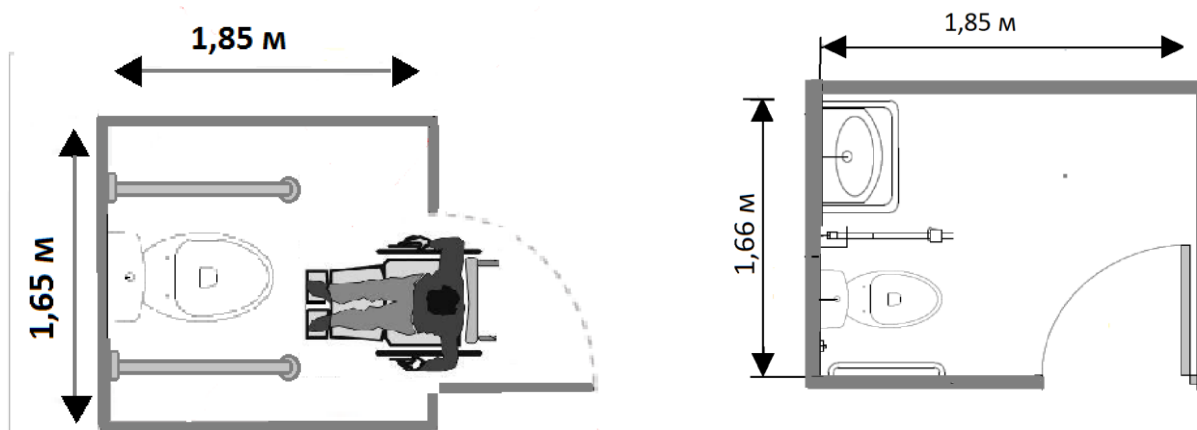
Откидные поручни с креплением на унитазе



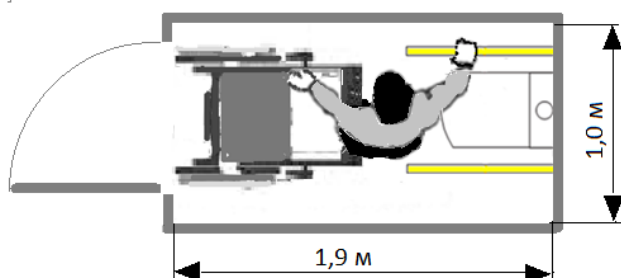
Зона для кресла-коляски рядом с унитазом (ширина)



При неправильном размещении сантехнических приборов в кабине (например, унитаз в кабине необходимых размеров установлен по центру) или при установке со стороны пересаживания стационарного поручня следует указать в Анкете обследования, что зона пересаживания отсутствует и кабина не доступна или частично доступна для инвалида на кресле-коляске.



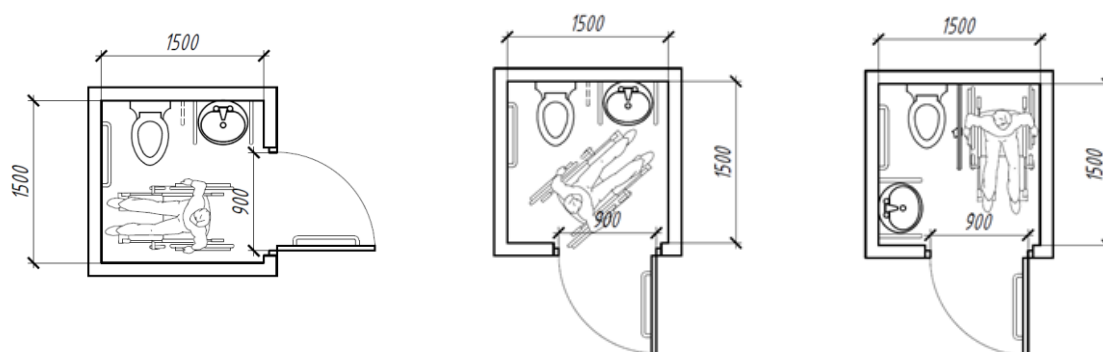
Примеры недоступных кабинок для инвалидов-колясочников при нормативных габаритах помещения. На левом рисунке зона для пересадки отсутствует из-за установки унитаза по центру кабинки и установки стационарных поручней у унитаза, в правом рисунке размещение коляски в кабинке невозможно из-за открывания двери внутрь кабинки и неудачного расположения раковины.



Кроме бокового и диагонального перемещения с кресла коляски на унитаз, при частичном доступе возможно фронтальное перемещение. Габариты кабинки при этом: глубина не менее 1,9 м ширина не менее 1,0 м. Дверь открывается наружу.

Если пересадка на унитаз возможна только сбоку по диагонали или фронтально, то доступность для инвалида на кресле-коляске **частичная**. В графе Примечание указывается

«возможно диагональное (фронтальное) размещение кресла-коляски».

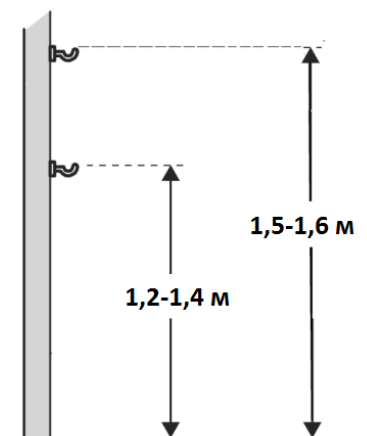


Крючки для костылей

Крючки для костылей в кабине инвалидов необходимы у раковины для того, чтобы повесить на них костыли во время мытья рук, а также возле унитаза. Высота установки крючков 1,2-1,4 м в зоне досягаемости инвалида на кресле-коляске и инвалида-опорника. Для размещения на одном крючке двух костылей вынос крючка должен быть не менее 12 см.

Необходимы так же крючки для одежды, сумок на высоте 1,5-1,6 м, как в обычной кабинке.

Взамен крючков на высоте 1,2-1,4 м могут быть установлены специальные устройства для закрепления костылей – держатели для трости Toolflex.





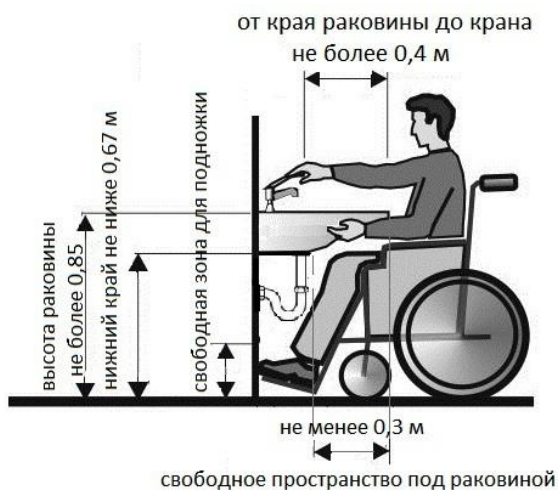
Раковина

Раковина для инвалида может находиться в общей умывальной или непосредственно в кабине инвалида (санузле для инвалида). В любом случае необходимо определить габариты зоны для размещения около раковины кресла-коляски и высоту раковины, чтобы установить удобство пользования ей из положения, сидя на кресле-коляске.

Зона у раковины

Это свободное пространство вблизи раковины, расположившись на которой, инвалид на кресле-коляске может подъехать к ней вплотную, чтобы иметь возможность дотянуться до водопроводного крана. Для этого под раковиной должно быть свободное пространство глубиной не менее 0,3 м.

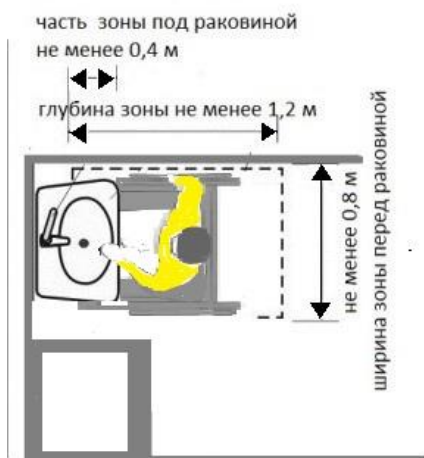
Сантехнические приборы, пьедестал самой раковины, опорные поручни вокруг раковины, а так же технические короба, расположенные под раковиной могут затруднить размещение кресла-коляски и доступ к крану. В этом случае инвалиду придется ставить коляску по диагонали или боком. Затруднения при доступе к раковине отмечается в графе Примечание: «Возможно диагональное размещение кресла-коляски» или «Доступ затруднен».



Нет затруднений при пользовании водопроводным краном



Короб под раковиной затрудняет пользование водопроводным краном





Часто под раковиной размещают тумбу, пьедестал или экран. В этом случае возможно только боковое размещение кресла-коляски, **доступность частичная**.

При боковом размещении допустимо указывать глубину зоны перед раковиной не менее ширины коляски 0,8 м, а ширина зоны не менее длины кресла-коляски - 1,2 м.

Примеры затрудненного доступа к раковине для инвалида на кресле-коляске приведены ниже.



Высота раковины

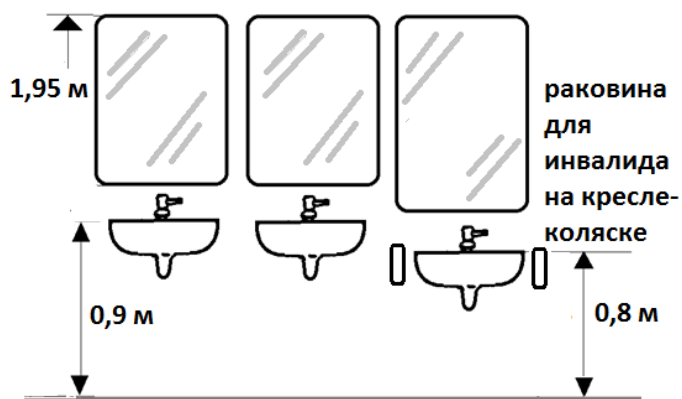
Стандартная высота размещения раковины, с учетом удобства пользования ей стоящим человеком, в том числе и инвалидом-опорником, составляет примерно 0,9-1,0 м. Для человека, который сидит в кресле-коляске, это очень высоко. Инвалиду на кресле-коляске необходима раковина высотой 0,8 м. Если раковина в санитарно-гигиеническом помещении одна, для

удобства всех пользователей рекомендуется высота 0,85 м.



СП 136.13330.2012

8.10. Не менее одной из раковин в умывальной при общественной уборной, доступной для МГН, устанавливается на высоте не более 0,8 м от уровня пола и на расстоянии от боковой стены не менее 0,2 м. Желательно применение приборов с изменяемой высотой.



Высота раковины 0,9 м не удобна

Рекомендации

Рекомендовать заменить или переставить раковину.

5. САНТАРНО-БЫТОВЫЕ ПОМЕЩЕНИЯ ДЛЯ ПОСЕТИТЕЛЕЙ

Наименование элементов	Номер пункта СП 59.13330.2016 или иного нормативного документа	Условия при полной доступности	Условия при частичной доступности	Инвал иды
Санузел для посетителей на объектах с пребыванием более часа	5.40 СП 118.13330*	Наличие	отсутствие, несоответствие	Г
Тактильная маркировка санузла	ГОСТ Р 52131	наличие	Допустимо отсутствие	С
Санузел для инвалидов	6.3.1	Наличие в составе санузла для инвалидов		
Знак доступности помещения	6.5.1	наличие	Допустимо отсутствие	
Ширина дверного проема в санузел	6.1.5	Не менее 0,8 м	Не менее 0,75 м	
- габариты кабины (длина х ширина)	6.3.3 Рис. Д 7 СП 136.13330	1,8 х 1,65 м и более	Не менее 1,6х1,5 м	К
- опорные поручни	6.3.3	наличие	Допустимо отсутствие	О
в т. ч. откидные со стороны пересаживания	6.3.3	Наличие	Допустимо отсутствие	К
- зона для кресла-коляски рядом с унитазом (ширина)	6.3.3	0,75 и более при наличии откидного поручня или отсутствия стационарного	Не менее 0,7 м при боковом, диагональном или фронтальном расположении коляски	К
Крючки для костылей	6.3.3	наличие	Допустимо отсутствие	О
Раковина:				
- зона у раковины глубина х ширина	6.2.2	1,2 х 0,7 м Фронтально или по диагонали	0,7 х 1,2 м при боковом положении коляски	К
- *высота раковины	5.28. СП 35-101	наличие	Допустимо отсутствие	К

9. Выработка рекомендаций в Анкете обследования для инвалидов общественных зданий

По результатам обследования территории и здания необходимо заполнить раздел Анкеты обследования **ВЫВОДЫ**. В этом разделе суммируются все рекомендации внесенные в графу Анкеты «Рекомендации». Примеры типичных рекомендаций приведены по тексту Методических рекомендаций и отмечены синей стрелкой. С учетом особенностей объекта рекомендации могут быть и другими.

Пример заполнения раздела Выводы приведен ниже

ВЫВОДЫ

Территория

Заменить калитки, части тротуара, выполнить реконструкцию контрольно-пропускного пункта. Установить информацию об объекте, заменить на более контрастный вариант. Установить знаки доступности, если объект доступен, Установить знак парковочного места для транспорта инвалидов, выполнить (обновить) разметку, выполнить съезд к парковочному месту. Заменить покрытие, обустроить тротуар достаточной ширины, выполнить работы по реконструкции территории. При отсутствии бордюров вдоль газонов установить бордюр или декоративное ограждение, тактильные направляющие полосы. Установить поручни с двух сторон лестницы. Выполнить ремонт или замену ступеней, установить контрастную маркировку. Выполнить реконструкцию лестничного марша.

Входная группа

Установить кнопку, переговорное устройство для вызова персонала. Расширить входную площадку. Заменить бликующие поверхности на информационных вывесках, использовать контрастный цвет шрифта. Установить тактильные указатели. Установить на лестнице поручни с двух сторон на высоте 0,9 м с горизонтальными нетравмирующими окончаниями. Заменить поручни, не соответствующие нормативным требованиям. Выполнить маркировку крайних ступеней, обновить маркировку в случае ее неправильного выполнения или наличия дефектов. Выполнить ремонт лестничного марша. Установить пандус, заменить существующий пандус на пандус с нормативным уклоном, выполнить нескользкое покрытие, расширить промежуточную площадку, установить на пандусе поручни с двух сторон на высоте 0,7 м и на высоте 0,9 м. Установить минипандус, заменить дверную коробку для понижения порога. Расширить дверной проем, поменять направление открывания двери, заменить ручку двери на П-образную, установить доводчик с усилием открывания двери не более 50 Нм, установить минипандус к порогу, заменить дверную коробку для понижения порога.

Пути движения

Установить поручни на лестнице с двух сторон на высоте 0,9 м с горизонтальными нетравмирующими окончаниями. Заменить поручни, не соответствующие нормативным требованиям. Выполнить маркировку крайних ступеней, обновить маркировку в случае ее неправильного

выполнения или наличия дефектов. Выполнить ремонт лестничного марша. Установить пандус, заменить существующий пандус на пандус с нормативным уклоном, выполнить нескользкое покрытие, установить на пандусе поручни с двух сторон на высоте 0,7 м и на высоте 0,9 м. Установить места отдыха с подлокотниками и спинкой (часть мест). Установить ограждение выступов в зону движения (на высоте от 0,7 до 2,2 м).

Межэтажная лестница

Установить поручни на лестнице с двух сторон на высоте 0,9 м с горизонтальными нетравмирующими окончаниями. Заменить поручни, не соответствующие нормативным требованиям. Выполнить маркировку крайних ступеней, обновить маркировку в случае ее неправильного выполнения или наличия дефектов. Установить номера этажей на лестничных площадках и на поручнях лестниц

Лифт

Установить в кабине зеркало, обозначения кнопок выпуклыми цифрами, установить выпуклый номер этажа на обрамлении лифта на лифтовой площадке, оборудовать лифт звуковым сопровождением. На доступном лифте установить знак доступности. При замене лифта обеспечить по возможности доступность лифтовой кабины.

Зоны обслуживания

Обустроить место обслуживания, удобное для инвалидов на кресле-коляске: пониженный прилавок, стол с высотой столешницы 0,85 м и возможностью подъезда под рабочую поверхность для кресла-коляски. Установить тактильные таблички у дверей кабинетов со стороны ручки на высоте 1,4-1,5 м.

Заполнению паспортов доступности для инвалидов общественного здания

Паспорт доступности объекта для инвалидов заполняется на основании анкеты обследования для каждого здания (корпус, помещение с отдельным входом). Форма паспорта доступности прилагается.

Основные сведения об объекте в паспорте доступности и анкете обследования должны совпадать: наименование объекта, адрес, телефон, e mail, вид деятельности объекта (социальное обслуживание, здравоохранение, образование, сервисное обслуживание, культурно-досуговая деятельность, государственное, муниципальное управление, организация временного проживания); объем предоставляемых услуг (в установленных расчетных показателях для основного вида деятельности объекта - количество посещений/день, вместимость и др.), ведомственная принадлежность, форма собственности, размещение объекта, количество и назначение входов для посетителей.

В паспорте доступности руководитель объекта должен указать, имеется ли возможность оказания помощи инвалидам со стойкими нарушениями здоровья в оказании услуги на объекте:

- возможность оказания помощи на объекте инвалиду со стойкими нарушениями здоровья;
- возможность обслуживания инвалида со стойкими нарушениями здоровья на дому без дополнительной платы (например, доставка товаров на дом);
- возможность дистанционного обслуживания (например, оплата услуг ЖКХ, получение информации и пр.).

Порядок оказания услуги инвалидам должен быть установлен приказом по учреждению и внесен в должностные инструкции, при необходимости обеспечено обучение персонала.

Ответственное лицо за организацию работы по обеспечению доступности объекта и услуг, сопровождение инвалидов и оказание им необходимой помощи должно быть назначено приказом.

Данные о доступности объекта и его функциональных зон вносятся в паспорт доступности по результатам анализа графы «Фактическая величина, наличие» анкеты обследования. Для определения степени доступности объекта по результатам обследования установлены критерии «Условия полной доступности объекта», «Условия частичной доступности объекта». При несоответствии указанным критериям объект признается недоступным. Критерии доступности объекта разработаны в рамках принципа разумного приспособления действующих объектов с учетом требований строительных норм и правил.

По результатам обследования объекта на предмет доступности для инвалидов необходимо дать заключение о степени его доступности.

Доступность объекта определяется отдельно по каждой категории инвалидов:
инвалиды на креслах-колясках (К),
инвалиды, использующие дополнительные средства реабилитации при передвижении или опорники (О),
слепые и слабовидящие (С)
глухие и слабослышащие (Г).

Степень доступности объекта в целом определяется следующим образом:

объект полностью доступен - все структурно-функциональные зоны соответствуют основным требованиям по доступности с незначительными отклонениями от норматива
объект частично доступен – для обслуживания инвалидов выделена специальная зона или доступна часть объекта, доступ возможен, но с некоторыми затруднениями (из-за нарушения нормативных требований), возможно, потребуется помощь сопровождающего или персонала
объект недоступен для определенной категории инвалидов
информации по объекту не имеется или структурный элемент на объекте отсутствует

Согласно принятым в Методических рекомендациях критериям доступности ожидаются следующие результаты:

Для инвалидов-колясочников объект (или его отдельные функциональные зоны) будет доступен полностью, чаще доступен частично (например, при ненормативном пандусе на входе, узкой двери, высоком пороге) или недоступен (например, из-за отсутствия пандусов на входе, лифтов в здании).

Для инвалидов-опорников объект может быть доступен полностью, чаще всего доступен частично и в отдельных случаях недоступен (например, при наличии лестниц без поручней). Частичная доступность будет практически для всех объектов, так как инвалиды-опорники могут посетить их в сопровождении помощника или персонала объекта. При незначительных нарушениях опорно-двигательного аппарата у посетителя помощь может и не потребоваться.

Для слепых инвалидов – большинство объектов будут доступны только с сопровождающим, т.е. объекты будут для них частично доступными. Обеспечить доступность объекта для слепых на сегодня задача, требующая высокотехнологичных дорогостоящих решений. Для инвалидов, имеющих остаточное зрение, слабовидящих степень доступности в настоящих методических рекомендациях не определяется.

Для глухих инвалидов большинство объектов будут доступны полностью (за исключением некоторых концертных залов, театров, музеев, где отсутствуют системы индивидуального усиления звука для слабослышащих или комментирование на жестовом языке). В остальных случаях обмен информацией между сотрудниками и инвалидом обеспечить несложно путем текстовых сообщений. Отсутствие средств информации, перечисленных в Анкете обследования (информационных экранов, аудиовизуальных систем и пр.), в большинстве случаев не означает, что объект недоступен для глухих инвалидов (за исключением, например, транспортных объектов).

Даже объект, соответствующий всем требованиям доступности, не будет доступен абсолютно всем инвалидам со всеми типами, степенями и сочетаниями ограничений жизнедеятельности, особенно для людей с нарушениями зрения. При частичной доступности объекта для одних инвалидов передвижение по нему и получение услуги не будет затруднительным, для других инвалидов, с более тяжелыми нарушениями, он может быть

вообще недоступным даже при оказании помощи. Решение о степени доступности каждый инвалид сможет определить сам с учетом своих возможностей на основании фотографий и данных Анкеты обследования по этому объекту, размещенных на официальном интернет-сайте организации или в других открытых источниках информации.

На основании этих критериев в разделе 1 паспорта доступности (таблица) делается заключение о доступности основных структурных элементов объекта для каждой из указанных категорий инвалидов.

В каждом разделе анкеты (например, раздел Входная группа) рассматриваются элементы объекта, необходимые для данной категории инвалидов (например, инвалидов на кресле-коляске). Для этих элементов сравниваются показатель фактической величины (графа 2) с условиями полной (графа 5) и частичной (графа 6) доступности.

При соответствии в анализируемом разделе анкеты фактических показателей всех элементов нормативным требованиям и отсутствии рекомендаций в графе 3 (например, ремонт имеющегося элемента) для данной категории инвалидов в паспорте доступности ставится слово «доступно полностью», т.е. функциональная зона объекта доступна для данной категории инвалидов.

Частичная доступность может быть установлена только при условии организации на объекте помощи в получении услуги инвалидам со стойкими нарушениями здоровья (указывается в паспорте доступности в разделе «Основные сведения об объекте») и при соответствии структурных элементов условиям частичной доступности.

При несоответствии критериям полной доступности или при отсутствии помощи инвалидам на объекте, соответствующему критерию частичной доступности, или несоответствии этим двум критериям в паспорте ставится «недоступно».

Аналогичный анализ проводится по каждому разделу анкеты (территория, входная группа, пути движения, зона оказания услуги, санитарно-бытовые помещения) для каждой категории инвалидов, указанной в графе 7 Категории инвалидов Анкеты обследования.

При отсутствии на объекте санитарно-гигиенических помещений и территории, путей движения (в случае расположения зоны обслуживания непосредственно у входной зоны) следует отметить «нет» во всех столбцах соответствующей строки.

В разделе 2 паспорта (таблица) делается заключение о доступности объекта в целом для каждой из указанных категории инвалидов.

Доступность объекта определяется по результатам анализа таблицы раздела 1 паспорта доступности.

Если хотя бы одна из имеющихся на объекте функциональных зон недоступна, то объект для данной категории инвалидов является недоступным.

Во второй строке таблицы раздела 2 паспорта доступности указывается доступность услуги для каждой категории инвалидов с учетом доступности функциональных зон и и/или альтернативных форм обслуживания (возможности оказания инвалидам со стойкими нарушениями здоровья услуги на дому или дистанционно).

В третьей строке таблицы раздела 2 определяется итоговая доступность в целом по объекту для всех категорий инвалидов и с учетом альтернативных форм обслуживания.

В разделе 3 паспорта доступности руководитель объекта определяет, в рамках капитального или текущего ремонта планируется осуществить необходимые мероприятия, перечисленные в анкете обследования. Допустимо указать, что технические решения по адаптации выполнить невозможно с учетом архитектурно-планировочных показателей объекта, а также указать планируемые организационные решения по альтернативным формам обслуживания.

Планируемый период проведения работ по адаптации определяется с учетом объема финансирования, плановых сроков капитального ремонта и реконструкции объекта.

С учетом планируемых работ по адаптации определяется ожидаемый результат по увеличению степени доступности объекта.

Паспорт доступности объекта подписывается руководителем организации, расположенной на обследуемом объекте.

Анкета обследования и паспорт доступности объекта корректируется **при проведении адаптационных мероприятий** на объекте: меняются фактические значения структурных элементов (графа 2) и выводы в анкете обследования, а также заключение о доступности объекта в паспорте доступности (разделы 1 и 2).

Анкета обследования подлежит ежегодной актуализации, так как при неправильной эксплуатации, в результате износа или вандальных действий отдельные функциональные элементы объекта, обеспечивающие безбарьерную среду, могут быть утрачены или изменить свои свойства (сломана вызывная кнопка, оторваны крючки в санузлах, стерта маркировка ступеней, появились дефекты покрытия на пешеходных путях движения и пр.).

Если по результатам обследования изменилась степень доступности функциональных зон, то соответствующим образом выполняется **корректировка паспорта доступности.**

Паспорт согласовывается с общественной организацией инвалидов, осуществляющей свою деятельность по месту размещения объекта (окружной, районной, городской).

Оригинал паспорта доступности и анкеты обследования хранятся на объекте.

Копия паспорта доступности, анкеты обследования, фотографии основных функциональных зон (входная группа, пути движения и эвакуации, зона оказания услуги, санитарный узел) по паспортизации объекта направляется в вышестоящую организацию в установленном порядке в электронном виде.

**АНКЕТА ОБСЛЕДОВАНИЯ доступности для инвалидов общественного здания
Основные сведения по объекту (учреждению)**

Наименование объекта	
Фактический адрес	
телефон	E-mail
Ведомственная принадлежность	(департамент, комитет)
Вид деятельности	социальное обслуживание, здравоохранение, образование, торговля и сервисное обслуживание, культурно - досуговая деятельность, спортивно- оздоровительная, государственное (муниципальное) управление, организация временного проживания
Форма собственности объекта	(муниципальная, ведомственная, частная и т.д.)
Объем предоставляемых услуг	(количество обслуживаемых посетителей/день, вместимость)
Размещение объекта	отдельно стоящее здание или часть здания; здание нежилое или жилое этажи, на которых оказываются услуги населению
Количество и назначение входов	
Год постройки	
Год последней реконструкции	

Описание маршрута следования к объекту:

Расстояние до объекта от остановки транспорта, м		Вид транспорта, номер маршрута, название остановки	
Наземные переходы на пути следования к объекту от остановки			есть, нет
Наземные тактильные указатели перед переходами	есть, нет	Регулируемые переходы	есть, нет
Наземные тактильные указатели перед препятствиями	есть, нет	Регулируемы переходы со звуковой сигнализацией	есть, нет
Внеуличные переходы (надземные мосты и подземные туннели)	есть, нет	Нерегулируемые переходы	есть, нет
Внеуличные переходы (надземные мосты и подземные туннели) Перепады высоты на пути движения	есть, нет есть, нет	Внеуличные переходы с пандусом	есть, нет
		Внеуличные переходы с подъемником	есть, нет
Лестницы на пути движения	есть, нет	Съезды на проезжую часть с уклоном до 10%	есть, нет
Поручни на имеющихся лестницах	есть, нет	Съезды с уклоном более 10% (ненормативный)	есть, нет

Пандусы на пути движения с уклоном менее 8% (нормативные)	есть, нет	Бордюры на пересечении путей движения с транспортным проездом более 1,5 см	есть, нет
Пандусы на пути движения с уклоном более 8% (ненормативные)	есть, нет	Бордюры на пересечении путей движения с транспортным проездом более 4 см	есть, нет
Поручни на имеющихся пандусах		есть, нет	

Наименование элементов объекта	Фактическая величина, наличие	Рекомендации по адаптации	Примечание	Условия при полной доступности	Условия при частичной доступности	Категории инвалидов
1	2	3	4	5	6	7
1. ТЕРРИТОРИЯ ОБЪЕКТА (при наличии)						
Вход на территорию (при наличии ограждения)						
- ширина прохода, калитки				0,9 м и более	Не менее 0,8 м, допустим проход через ворота для автотранспорта	К, О
- информация об объекте				Имеется	Допустимо отсутствие	К, О, С, Г
Автостоянка посетителей (при наличии)						
Расстояние до входа в здание				50 м и менее	Не более 250 м	К, О
Количество мест для инвалидов всего				не менее 10%	Допустимо отсутствие	
Количество машино-мест для инвалидов на кресле-коляске				5% и более	Допустимо отсутствие	К, О
Ширина машино-места для инвалидов-колясочников				3,5 м и более	Стандартное (2,5 х5,0 м) или отсутствует	К
Глубина (длина) машино-места для инвалидов-колясочников				5,0 м и более		К
Путь к входу в здание (для доступа в зону оказания услуг)						
- ширина тротуара (пути движения)				1,5 м и более, допустимы сужения до 0,9 м	1,2м и более, допустимы сужения до 0,9 м	К, О

- бордюрные пандусы на пересечении с транспортными проездами (съезды)				наличие	Отсутствие при условии возможности движения по транспортному проезду или сопровождение	К
- ограждение, бордюр с направляющей функцией вдоль тротуара				Имеется	Допустимо отсутствие	С
- указатели направления движения				Имеются	Допустимо отсутствие	К, Г
- места отдыха				Имеются	Допустимо отсутствие	К, О
Лестница на территории:						
- высота подъема справочно						
- поручни высота Не требуются при высоте входной площадки не более 0,45 м				Как минимум с одной стороны на высоте 0,8-1,1 м.	Допустимо отсутствие на высоту подъема лестницы не более 0,65 м	О, С
- тактильная полоса перед маршем (вверху и внизу)				За 0,6 м до марша	Допустимо отсутствие, несоответствие	С
-контрастная маркировка ступеней (крайних ступеней или края всех ступеней марша)				Есть на всю ширину проступи или шириной не менее 6 см по краю проступи	Допустимо отсутствие, несоответствие	С
Пандус на территории						
- высота подъема одного марша (наибольшая высота подъема одного из маршей)				0,8 м и менее	не учитывается	К
- уклон Формула расчета уклона пандуса в % = (Н : L) x 100%.				8 % и менее, для подъема до 0,2 м – до 10%	Не более 16,5 %, на высоту до 0,45 м	К

Поручни с двух сторон (требуются при подъеме более 0,15 м)				Наличие	Отсутствие, несоответствие	
- на высоте (нижний поручень)				0,7 – 0,9 м		К
-на высоте (верхний поручень)				0,8 – 1,0 м		О
2. ВХОДНАЯ ГРУППА (для доступа в зону оказания услуг)						
Крыльцо или входная площадка						
Высота площадки Справочно		<ul style="list-style-type: none"> – Для определения необходимости лестницы и пандуса, ограждения, поручней на лестнице и пандусе. – При высоте площадки более 0,45 м должно быть ограждение площадки, поручни на лестнице и пандусе. – При высоте площадки 0,45 м и менее ограждение площадки и поручни на лестнице могут отсутствовать. – При высоте площадки 0,15 и менее лестница отсутствует, ограждение площадки и поручни на пандусе не требуются. 				
Наружное вызывное устройство				Допустимо отсутствие	наличие	К
Ширина площадки с пандусом (не заполняется, если пандус отсутствует)				1,65 м и более, при автоматических дверях 1,2 м и более	1,2 м и более, при автоматических дверях 1,1 м и более	К
Глубина площадки с пандусом (не заполняется, если пандус отсутствует)				1,8 м и более при распашных дверях, 1,2 м и более при автоматических дверях	1,5 м и более при распашных дверях, 1,2 м и более при автоматических дверях	К
Ширина площадки без пандуса (заполняется, если пандус отсутствует)				Не менее 1,5 м	Не менее ширины входной двери	О, С
Глубина площадки без пандуса (заполняется, если пандус отсутствует)				Не менее 1,5 м при распашных дверях, при автоматических дверях не менее 1,2 м	Не менее ширины входной двери	О, С

Ограждение (не требуется при трехсторонних лестницах)				Имеются при высоте входной площадки более 0,15 м	Допустимо отсутствие	К, О, С
Навес				Наличие	Не учитывается	К, О
Информация об объекте (сфера оказываемых услуг, часы работы, знак доступности объекта для инвалидов)				Наличие	Допустимо отсутствие знака доступности объекта для инвалидов	Г
Лестница наружная						
Тактильная полоса перед маршем вверху и внизу За 0,3 м до марша				Имеется	Допустимо отсутствие, несоответствие	С
Маркировка ступеней				Имеется на проступи крайних ступеней или на всех ступенях	Допустимо отсутствие, несоответствие	С
Поручни с двух сторон				Как минимум с одной стороны, допустимо отсутствие при высоте крыльца 0,45 м и менее	Допустимо отсутствие при высоте крыльца не более 0,65 м или при входном пандусе с поручнями при уклоне не более 16,5%	О, С
- на высоте				0,8-1,1 м	Допустимо несоответствие	О, С
- завершения поручней за пределами марша				Наличие	Допустимо отсутствие	О, С
- нетравмирующие окончания				Наличие		О, С
Пандус наружный						
Уклон пандуса в % = (H : L) x 100%				5 (8) % и менее	Не более 16,5% (9°)	К
Ширина марша (в чистоте, между поручнями)				0,9 м и более	Не менее 0,85 м	К
Высота подъема				0,45 (0,8) м	Не ограничена	К

одного марша (максимальная)				и менее		
Разворотные площадки: (указываются габариты наименьшей, вносятся размеры только для тех типов площадок, которые имеются на данном пандусе)						
-при въезде на пандус, длина				1,2 м и более	не менее 1,0 м	К
-при въезде на пандус, ширина				1,2 м и более	Менее 1,0 м	К
-промежуточная прямая, длина (для прямого пандуса)				1,2 м и более	Допустимо отсутствие	К
-промежуточная прямая, ширина (для прямого пандуса)				0,9 м и более	Допустимо отсутствие	К
-промежуточная с поворотом направления движения, длина (для пандуса с поворотом)				1,2 м и более	Не менее 1,0 м (допустима не горизонтальная)	К
-промежуточная с поворотом направления движения, ширина (для пандуса с поворотом)				1,2 м и более	При повороте на 90° не менее 1,0 м	К
Поручни с двух сторон:				наличие	Отсутствие, несоответствие	
- на высоте (нижний поручень)				0,7-0,9 м		К
- на высоте (верхний поручень)				0,8-1,0 м		О
- горизонтальные завершения поручней				Имеются	Допустимо отсутствие	К
- нетравмирующие окончания				Имеются		К, О К

Наружный подъемник (при отсутствии пандуса на входе, если вход не с уровня земли)				Наличие при необходимости	Мобильный подъемник при необходимости	К
Тамбур						
Глубина				1,5 м и более при распашных дверях, менее 1,5 м при автоматических дверях	Менее 1,5 м при оказании помощи	К
Ширина				2,0 м и более при распашных дверях, менее 2,0 м при автоматических дверях	Менее 2,0 м	К
Двери распашные, справочно	Да/нет			-	-	-
Двери автоматические, справочно	Да/нет			-	-	-
- ширина дверного проема в свету				0,85 м и более	Не менее 0,8 м	К, О
- высота порога наружного, внутреннего				0,014 м и менее	более 0,014 м	К
Лестница на уровень 1-го этажа						
Маркировка ступеней				Имеется на проступи	Отсутствие, несоответствие	С
Поручни с двух сторон:				Имеются как минимум с одной стороны	Допустимо отсутствие	О, С
- на высоте				0,85 – 1,1 м	Допустимо отсутствие, несоответствие	О, С
- горизонтальные завершения по-				Имеются	Допустимо отсутствие, несо-	О, С

ручня					ответствие	
- нетравмирующие окончания				Имеются	Допустимо отсутствие, несоответствие	О, С
Пандус внутренний к лестнице на уровень 1-го этажа						
Ширина марша				0,9 -1,0 м	Не менее 0,85м	К
Уклон				8% и менее	Не более 16 %	К
Разворотные площадки внизу, вверху (длина)				1,2 м и более	Не менее 1,0 м	К
Разворотные площадки внизу, вверху (ширина)				1,2 м и более	Не менее 1,0 м	К
Поручни с двух сторон:						
- на высоте (нижний поручень)				0,67 – 0,75 м	Допустимо несоответствие	К
- на высоте (верхний поручень)				0,8 – 1,0 м	Допустимо отсутствие, несоответствие	К, О
- горизонтальные завершения поручней				Имеется	Допустимо отсутствие	К
Пандус переносной (при необходимости)				-	Наличие	К
Подъемник для инвалидов (при необходимости)				наличие	-	
- стационарный				наличие	-	К
- мобильный				-	наличие	К
Коридоры/холлы						
Ширина полосы движения (с учетом мебели и оборудования)				1,2 м и более, допустимы сужения до 0,9 м на длину не более 1,0 м	Не менее 0,9м, допустимы сужения до 0,8 м на длину не более 1,0 м	К, О
Разворотные площадки, глубина				1,2 м и более	Не менее 1,0 м	К
Разворотные площадки, ширина				1,2 м и менее	Не менее 1,0м	К
Указатели направ-				Имеются		К, Г

ления движения, входа, выхода					Допустимо отсутствие	
Пиктограммы (доступность, вход, выход)				Имеются		К, Г
Экраны, текстовые табло для дублирования звуковой информации				Имеются		Г
Аудиовизуальные информационно-справочные системы				Имеются		Г
Тактильная схема				Имеются		С
Место отдыха и ожидания:						
- места для сидения на каждом этаже				Наличие	Допустимо отсутствие	О
- зона для коляски на каждом этаже				Наличие	Допустимо отсутствие	
Навесное оборудование , выступ в зону движения более 0,1 м				Необходимо отсутствие, ограждение опасных мест	Допустимо наличие	С
Лестница, перепады высот на этаже (в коридорах) указать наличие						
Контрастная маркировка ступеней				Есть на проступи	Отсутствует или не соответствует	С
Поручни с двух сторон на лестнице				Есть как минимум с одной стороны	Не соответствуют. Допустимо отсутствие для лестниц не более 5 ступеней	О
- горизонтальные завершения поручней				Имеются	Отсутствуют	О
Пандус внутренний на этаже						
Ширина марша				0,9 м и более	Не менее 0,85 м	К
Уклон пандуса в % = (Н : L) x 100%				8 % и менее	Не более 16 %	К
Разворотные площадки внизу, вверху (длина)				1,2 м и более	1,0 м и более	К
Разворотные площадки внизу,				1,2 м и более	1,0 м и более	К

вверху (ширина)						
Поручни с двух сторон:						
- на высоте (нижний поручень)				0,67 – 0,9 м	Отсутствие или несоответствие	К
- *на высоте (верхний поручень)				0,85 – 1,0 м		О
Лестница межэтажная (в зону оказания услуги) Примечание: при оказании услуги на 1-ом этаже раздел не заполняется						
Маркировка ступеней				Имеется на про- ступи	Отсутствие или несоот- ветствие	С
Поручни с двух сторон: - на высоте 0,8 – 0,1 м				Как ми- нимум с одной стороны	Отсутствие на части маршей, несоответ- ствие	О, С О, С
- горизонтальные завершения				Имеется	Допустимо отсутствие	О, С
- нетравмирующие окончания				Имеется	Допустимо отсутствие	О, С
- указатели номера этажа на поручне тактильные (для зданий более 2-х этажей)				Имеется	Допустимо отсутствие	С
Лифт пассажир- ский (для здания более 2-х этажей)				наличие	Допустима замена на подъемник для инвали- дов	
Кабина:						
- длина				1,25 м и более	Не менее 1,2 м	К
- ширина				1,1 м и более	Не менее 1,0 м	К
- ширина дверного проема				0,8 м и более	Не менее 0,75 м	К
- поручни				Имеется	Допустимо отсутствие	О
Знак доступности				Наличие		К
Указатели номера этажа на посадоч- ной площадке				Наличие		К, Г
Обслуживание через окно/прилавок						
Высота рабочей поверхности				0,8 – 1,1 м	Допустимо несоответ- ствие	К
Габариты зоны об- служивания (глу-				1,25 м и более	Не менее 1,2 м	К

бина)						
Обслуживание в кабинете						
Ширина проема двери в свету				0,8 м и более	Не менее 0,75 м	К
Высота порога				0,014 м и менее	Более 0,014 м	К
Информация тактильная о назначении кабинета				На стене рядом с дверью на высоте 1-4-1,5 м	На другой высоте, на двери или отсутствует	С
Информация визуальная контрастная о назначении кабинета:				На стене рядом с дверью	Допустимо несоответствие	К, О, С, Г
- *размещение на высоте				1,8 м и менее	Не учитывается	К
- *высота прописных букв				0,016 м и более	Не учитывается	С
Зона для кресла-коляски в кабинете				не менее 1,2 x 0,9 м	не менее 1,1 x 0,8 м	К
Обслуживание с перемещением № (указывается номер и назначение маршрута)						
Ширина полосы движения по зоне обслуживания				1,2 м и более, сужения до 0,9 м на длину не более 0,6 м	Не менее 0,9 м с расширениями до 1,2 м для разворота и поворота	К
Высота оборудования для посетителей (стеллаж, витрина, прилавки и т.п.)				0,8 – 1,1 м	Без ограничений при оказании помощи	К
Кабина индивидуального обслуживания (примерочная, переговорная, кабина телефона и др.)						
Длина				1,8 м и более	1,5 м	К
Ширина				1,6 м и более	1,5 м	К
Место для сидения				Имеется	Допустимо отсутствие	О
Крючки для костылей				Имеются	Допустимо отсутствие	О
Зал (с фиксированными местами зрительный, читальный, ожидания и пр. вместимостью более 50 мест)						
Доля мест для колясочников от общего числа мест				2% и более	Не менее одного места	К
Ширина прохода к				1,2 м	Не менее 0,9	К

месту для инвалида на кресле-коляске				и более	м	
Доля мест для лиц с нарушением слуха (индукционная петля, индивидуальное усиление звука)				2 % и более	Не учитывается	Г
Специализированная зона обслуживания инвалидов-колясочников				Не требуется	Имеется	К
Санузел для посетителей				Контрастная табличка с обозначением помещения	Табличка с обозначением помещения	Г
Тактильная контрастная маркировка				Имеется	Допустимо отсутствие	С
Санузел для инвалидов с отдельным входом или доступная кабина в составе блока женских и мужских туалетов				Имеется	-	
Знак доступности помещения и кабины в составе женских и мужских санузлов (при наличии)				Имеется	Допустимо отсутствие	К
Ширина дверного проема в общий тамбур, умывальную (заполняется при наличии)				0,8 м и более	Не менее 0,75 м	К, О
- ширина дверного проема в доступный санузел (кабину)				0,8 м и более	Не менее 0,75 м	К, О
Габариты санузла для инвалидов (кабины), длина				1,8 м и более	1,6 м	К
Габариты санузла для инвалидов (ка-				1,65 м и более	1,5 м	К

бины), ширина						
Опорный поручень у унитаза вдоль стены при его угловом расположении				Имеется	Стационарный у стены	К, О
Откидной поручень со стороны пересядки из кресла-коляски на унитаз				Имеется	Допустимо отсутствие при угловом расположении унитаза	К
Крючки для костылей				Наличие	Допустимо отсутствие	О
Раковина:						
- зона у раковины (глубина)				1,2 м и более	допустимо расположение кресла-коляски боком к раковине	К
- зона у раковины (ширина)				0,8 м и более		К
- высота раковины				0,8 –0,85м	более 0,85 м	К

ВЫВОДЫ

В результате обследования установлено, что для обеспечения доступности необходимо выполнить следующие основные мероприятия:

- на территория объекта -
- на входной группе -
- на путях передвижения -
- в зоне оказания услуги -
- в санитарных помещениях –

Приказ о назначении ответственного лица за организацию работы по обеспечению доступности объекта и услуг, сопровождение инвалидов и оказание им необходимой помощи – (имеется, отсутствует)

Ответственный за проведение обследования объекта:

Примечание:

При наличии нескольких обследуемых структурных элементов (лестниц, путей движения и т. п.) использовать дополнительные копии соответствующих разделов (вкладки). При отсутствии элемента в первой строке указывается причина отсутствия (нет необходимости, необходимо выполнить) и соответствующие строки данного подраздела удаляются.

**ПАСПОРТ ДОСТУПНОСТИ
для инвалидов общественного здания**

Наименование объекта				
Фактический адрес				
Юридический адрес				
Округ, район				
Телефон/ E-mail				
Вид деятельности				
Ведомственная принадлежность, вышестоящая организация				
Форма собственности объекта				
Размещение объекта (все здание, часть здания, здание жилое или нежилое, этажи, на которых оказываются услуги)				
Количество и назначение входов				
Объем предоставляемых услуг (количество посетителей в день, вместимость)				
Возможность оказания помощи в получении услуги инвалиду со стойкими нарушениями здоровья				
Возможность обслуживания инвалидов со стойкими нарушениями здоровья на дому				
Возможность дистанционного обслуживания				
1. Доступность основных функциональных зон объекта для инвалидов				
Наименование основных структурных элементов объекта	Доступность для инвалидов			
	К	О	С	Г
Территория объекта				
Входная группа				
Пути движения				
Зона оказания услуги				
Санитарно-бытовые помещения				
2. Доступность объекта для инвалидов				
Состояние доступности	Доступность для инвалидов			
	К	О	С	Г
Доступность объекта				
Доступность услуги				
Доступность итоговая				

3. Рекомендации по адаптации основных функциональных зон объекта

Основные структурные элементы объекта	Рекомендации по адаптации объекта*
Территория, прилегающая к зданию (участок)	
Вход (входы) в здание	
Путь (пути) движения внутри здания	
Зона целевого посещения объекта (оказания услуги)	
Санитарно-гигиенические помещения	
Все зоны и участки объекта в целом	

* указываются виды работ, в том числе: не требуется; в рамках ремонта (текущего, капитального); технические решения невозможны, организация альтернативной формы обслуживания

4. Планируемый период проведения работ по адаптации _____

5. Ожидаемый результат (по состоянию доступности)

после выполнения работ по адаптации _____

Паспорт сформирован на основании Анкеты обследования от « ____ » _____ 20__ г.,

Дата составления паспорта « ____ » _____ 20__ г.

Руководитель организации

/Ф.И.О/

Председатель общественной организации инвалидов

/Ф.И.О/

М.П.

М.П.

**Нормативно-правовые акты по вопросам доступности для инвалидов
зданий и сооружений**

1. Кодекс об административных правонарушениях Российской Федерации
2. ФЗ от 24 ноября 1995 г. № 181-ФЗ О социальной защите инвалидов в Российской Федерации
3. ФЗ от 3.05. 2012 г. № 46-ФЗ О ратификации Конвенции о правах инвалидов
4. ФЗ от 1.12.2014 г. № 419-ФЗ О внесении изменений в отдельные законодательные акты Российской Федерации по вопросам социальной защиты инвалидов в связи с ратификацией Конвенции о правах инвалидов
5. ФЗ от 30.12.2009 г. № 384-ФЗ Технический регламент о безопасности зданий и сооружений
7. ГП РФ «Доступная среда», утвержденная постановлением ПРФ от 1.12. 2015 г. № 1297.
8. Постановление ПРФ от 26.12.2014 № 1521 Об утверждении перечня национальных стандартов и сводов правил (их частей), в результате применения которых на обязательной основе обеспечивается соблюдение требований технического регламента о безопасности зданий и сооружений
9. Приказ Минстроя России от 10.02.2017 N 86/пр "О внесении изменений в некоторые приказы Министерства строительства и жилищно-коммунального хозяйства Российской Федерации"
10. Приказ Росстандарта от 30.03.2015 N 365 (ред. от 24.08.2017) "Об утверждении перечня документов в области стандартизации, в результате применения которых на добровольной основе обеспечивается соблюдение требований Федерального закона от 30 декабря 2009 г. N 384-ФЗ "Технический регламент о безопасности зданий и сооружений"
11. СП 59.13330.2012 Доступность зданий и сооружений для маломобильных групп населения. Актуализированная редакция СНиП 35-01-2001
12. СП 59.13330.2016 Доступность зданий и сооружений для маломобильных групп населения. Актуализированная редакция СНиП 35-01-2001
13. СП 136.13330.2012 Здания и сооружения. Общие положения проектирования с учетом доступности для маломобильных групп населения
14. СП 137.13330.2012 Жилая среда с планировочными элементами, доступными инвалидам. Правила проектирования
15. СП 138.13330.2012 Общественные здания и сооружения, доступные маломобильным группам населения. Правила проектирования
16. СП 139.13330.2012 Здания и помещения с местами труда для инвалидов. Правила проектирования
17. СП 140.13330.2012 Городская среда. Правила проектирования для маломобильных групп населения
18. ГОСТ Р 55555-2013 Платформы подъемные для инвалидов и других маломобильных групп населения. Требования безопасности и доступности. Часть 1. Платформы подъемные с вертикальным перемещением
19. ГОСТ Р 55556-2013 (ИСО 9386-2:2000) Платформы подъемные для инвалидов и других маломобильных групп населения. Требования безопасности и доступности. Часть 2. Платформы подъемные с наклонным перемещением
20. ГОСТ 33652-2015 (EN 81-70:2003) Лифты пассажирские. Технические требования доступности, включая доступность для инвалидов и других маломобильных групп населения
21. ГОСТ Р 52875-2018 Указатели тактильные наземные для инвалидов по зрению. Технические требования
22. ГОСТ Р 51671-2015. Средства связи и информации технические общего пользования, доступные для инвалидов. Классификация. Требования доступности и безопасности

23. ГОСТ Р 51261-2017. Устройства опорные стационарные реабилитационные. Типы и технические требования
24. ГОСТ Р ИСО 23600-2013 Вспомогательные технические средства для лиц с нарушением функций зрения и лиц с нарушением функций зрения и слуха. Звуковые и тактильные сигналы дорожных светофоров
25. ГОСТ Р 52131-2003 Средства отображения информации знаковые для инвалидов. Технические требования
26. Кодекс города Москвы об административных правонарушениях
27. Закон города Москвы от 17.12.2001 г. № 3 Об обеспечении беспрепятственного доступа инвалидов к объектам социальной, транспортной и инженерной инфраструктур города Москвы
28. ППМ от 16.03.2010 г. № 219-ПП О мерах по обеспечению беспрепятственного доступа инвалидов и иных маломобильных граждан к объектам социальной, транспортной и инженерной инфраструктур города Москвы
29. Постановление Правительства Москвы от 21.05.2015 N 305-ПП "Об утверждении Требований к архитектурно-градостроительным решениям многоквартирных жилых зданий, проектирование и строительство которых осуществляется за счет средств бюджета города Москвы"
30. ГП города Москвы Социальная поддержка жителей города Москвы, утвержденная ППМ от 6.12.2011 г. № 420-ПП